

**Reset button**

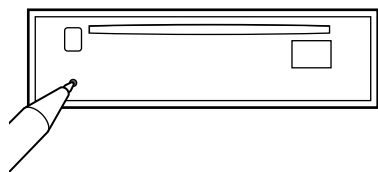
When the installation and connections are completed, be sure to press the reset button with a ball-point pen, etc.

> << << << S

• fw, , 'M†s- §„f□«E;A "‰-¥, ¶(Efl] § ¥« E><< << ¶S;C

**Botón de restauración**

Cuando finalice la instalación y las conexiones, cerciórese de pulsar el botón de restauración con un bolígrafo, etc.



# FM/AM Compact Disc Player

Installation/Connections

Instalación/Conexiones

fw, , i %u, /§†s-

**Mounting the unit in a Japanese car**

You may not be able to install this unit in some makes of Japanese cars. In such a case, consult your Sony dealer.

-N¥» fw, , ' /Ø¥»†f□Tαfi/Wfi

f†"/Ø¥»†f□Tαfi/Efl fw, , ¥» ;Afbto" -;§./U;A&- -zfV• fa"Sonyg P ε , iC

**Montaje de la unidad en un automóvil japonés**

Usted no podrá instalar esta unidad en algunos automóviles japoneses. En tal caso, consulte a su proveedor Sony.

## CDX-4800X

Sony Corporation © 2000 Printed in Korea

**Parts list**  
**Lista de componentes**

„S¥ /@~ "

The numbers in the list are keyed to those in the instructions.  
Los números de la lista corresponden a los de las instrucciones.

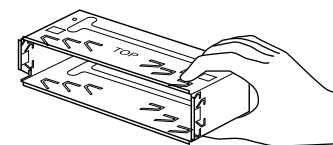
„¥ ... fr»P»i 'æfi // " ... fr<O/@>P" " iC

**Caution**

Cautionary notice for handling the bracket ①. Handle the bracket carefully to avoid injuring your fingers.

**Precaución**

Advertencia sobre la manipulación del soporte ①. Tenga mucho cuidado al manipular el soporte para evitar posibles lesiones en los dedos.



**Note**  
To prevent malfunction, install only with the supplied screws ③.

∅ < □ / o¥<G» ;Afw, ,fi ¥ufl □¥." e⑨;C •

**Nota**  
Para evitar que se produzcan fallos, realice la instalación solamente con los tornillos suministrados ③.

“`•N  
† ` , □±/ ① fi ;A&-flS§O`•N§O¶, □ / < iC

**TOYOTA**

③ max. size  
5 × 8 mm  
Tamaño máx.  
5 × 8 mm  
† /j/ /o  
5; 8 mm

to dashboard/center console  
al salpicadero/consola central  
f » " "O; //¥i--□ %c

③ max. size  
5 × 8 mm  
Tamaño máx.  
5 × 8 mm  
† /j/ /o  
5; 8 mm

**NISSAN**

③ max. size  
5 × 8 mm  
Tamaño máx.  
5 × 8 mm  
† /j/ /o  
5; 8 mm

to dashboard/center console  
al salpicadero/consola central  
f » " "O; //¥i--□ %c

③ max. size  
5 × 8 mm  
Tamaño máx.  
5 × 8 mm  
† /j/ /o  
5; 8 mm



# Connections

# Conexiones

%, u, †s-

## Cautions

- This unit is designed for negative ground 12 V DC operation only.
- Be careful not to pinch any wires between a screw and the body of the car or this unit or between any moving parts such as the seat railing, etc.
- Before making connections, disconnect the ground terminal of the car battery to avoid short circuits.
- Connect the **yellow** and **red** power input leads only after all other leads have been connected.
- Be sure to connect the red power input lead to the positive 12 V power terminal which is energised when the ignition key is in the accessory position.
- **Run all ground wires to a common ground point.**
- Connect the yellow cord to a free car circuit rated higher than the unit's fuse rating. If you connect this unit in combination with other stereo components, the car circuit they are connected to must be rated higher than the sum of the individual component's fuse rating. If there are no car circuits rated as high as the unit's fuse rating, connect the unit directly to the battery. If no car circuits are available for connecting this unit, connect the unit to a car circuit rated higher than the unit's fuse rating in such a way that if the unit blows its fuse, no other circuits will be cut off.

## Precauciones

- Esta unidad ha sido diseñada para alimentarse con 12 V CC, negativo a masa, solamente.
- Tenga cuidado de no atrapar ningún cable entre algún tornillo y la carrocería del automóvil o esta unidad o entre las partes móviles, como por ejemplo los railes del asiento, etc.
- Antes de realizar las conexiones, desconecte el terminal de puesta a masa de la batería del automóvil a fin de evitar cortocircuitos.
- Conecte los cables de entrada de alimentación **amarillo** y **rojo** solamente después de haber conectado los demás.
- Cerciórese de conectar el cable de entrada de alimentación rojo a un terminal de 12 V positivo que se energice al poner la llave de encendido en la posición para accesorios.
- **Conecte todos los conductores de puesta a masa a un punto común.**
- Conecte el cable amarillo a un circuito libre del automóvil que tenga una capacidad superior a la del fusible de la unidad. Si conecta esta unidad en combinación con otros componentes estereofónicos, el circuito del automóvil al que se encuentran conectados debe tener una capacidad superior a la de la suma de las capacidades de los fusibles de cada componente. Si ningún circuito del automóvil tiene una capacidad tan alta como la del fusible de la unidad, conecte ésta directamente a la batería. Si el automóvil no dispone de ningún circuito para conectar esta unidad, conéctela a un circuito del automóvil con capacidad superior a la del fusible de la unidad, de forma que si se funde el fusible de ésta, no se interrumpa ningún otro circuito.

•••N

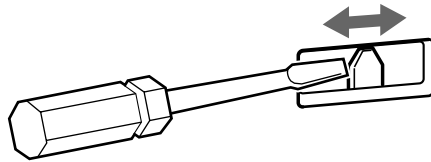
- Y» Yufi o~Y. >t•Y- lfa v%<y„q•%iC
- /p/ §Oo~Y f' %u§o" fb`fiE'Mofio>' .Y» ¶i;A/]/f§o" fbY f <i Y % fpiy. "§ / ¶i Y;C
- †s- «e;AY ' YhoTofi„qf " - fa" /l;AYH§K oY" u, iC
- ¶ f 'M<lf „q•%z0/J %uY†¶•fb' f†o Yf %u†f†s- §„†fYH«E/~†s- <l f „q•% %u "§-†s-†f l2 „q•% " /l;A, „q•% " /lfbTofi o ' ¶I/1\_ " †B' »†§Uf ,mfi /~†q„q;C
- -N' f†fa%u†f†s- o fP/@- fa'I;C
- -N¶ f %u†s- o /j' Y» «O I • ^B'wfi¶q" "Y„f§Y. "oTofi„q, /W -NY» 'M o YfY "0`n, „m< /<fE`p;A' †s- "oTofi„q, fie¶qY†¶•/j † f o «O I • fie¶q" " `M;C
- >YoSf†>P¥» «O I • ^B'wfi¶q/@„. /j"oTofi„q, Yi,ESQY. jAYi-NY» - †s- o „qf /W;C>Y L A• "oTofi„q, YiY. ' †s- Y» jA%—NY» : o /j' Y» «O I • fie¶q" "oTofi„q, /W;Cto„. jA>Y¥» " «O I • zN' \_ /]/E>P' /`\_o Yf„q, iC

## Frequency select switch

The AM (FM) tuning interval is factory-set to the 9 K (50 K) position. If the frequency allocation system of your country is based on 10 kHz (200 kHz) interval, set the switch on the bottom of the unit to the 10 K (200 K) position before making connections.

## Selector de frecuencia

El intervalo de sintonía de AM (FM) ha sido ajustado en fábrica a la posición 9 K (50 K). Si el sistema de asignación de frecuencias de su país se basa en el intervalo de 10 kHz (200 kHz), ponga este selector, situado en la base de la unidad, en la posición 10 K (200 K) antes de realizar las conexiones.



**Note**  
When you change the position of the switch to the 9 K (50 K) position, be sure to press the reset buttons after the connections are completed.

**Nota**  
Si cambia la posición del interruptor a 9 K (50 K), asegúrese de pulsar los botones de restauración después de realizar las conexiones.

W†vz ¶ } ^  
AM j;FM i^% z ¶i„jfbYX...t«e†q†] '9;¶50 K^f ,m/W;C>Y¶Q E  
" W†v/ t o t t . <OYH K¶200 kH z ¶i„j < `f" jA†s- «e;A%—NY» :  
' ††; /W" ¶ } ^ † j' wj b ¶200 K^f ,m/W;C

## Warning when installing in a car without ACC (accessory) position on the ignition key switch

Be sure to press **OFF** on the unit for two seconds to turn off the clock display after turning off the engine. When you press **OFF** only momentarily, the clock display does not turn off and this causes battery wear.

## Advertencia sobre la instalación en un automóvil que no disponga de posición ACC (accesorios) en el interruptor de la llave de encendido

Asegúrese de pulsar **OFF** en la unidad durante dos segundos para desactivar la indicación del reloj después de apagar el motor. Si pulsa **OFF** sólo momentáneamente, la indicación del reloj no se desactivará y esto causará el desgaste de la batería.

fw, ,fb`I/1\_ " ¶ } ^ /W;C>Y¶Q E  
oTofi/Wfi " " ~ §i  
fb^ -...oTofi/ " /§«E;A/@'w%—« /U **OFF** "o < YH^  
-...fi ~`~`aY jC  
fp"G¥u u..."fa« /@**OFF** jA-N/E•|^ -...fi ~`~`aY f fi ¶O„qf iC

## Connection diagram

## Diagramas de conexión

%, u, †s- „ ^

**Equipment used in illustrations (not supplied)**  
**Equipo utilizado en las ilustraciones (no suministrado)**

- i „ ^ / / " , , , m j ] «D» e j ^



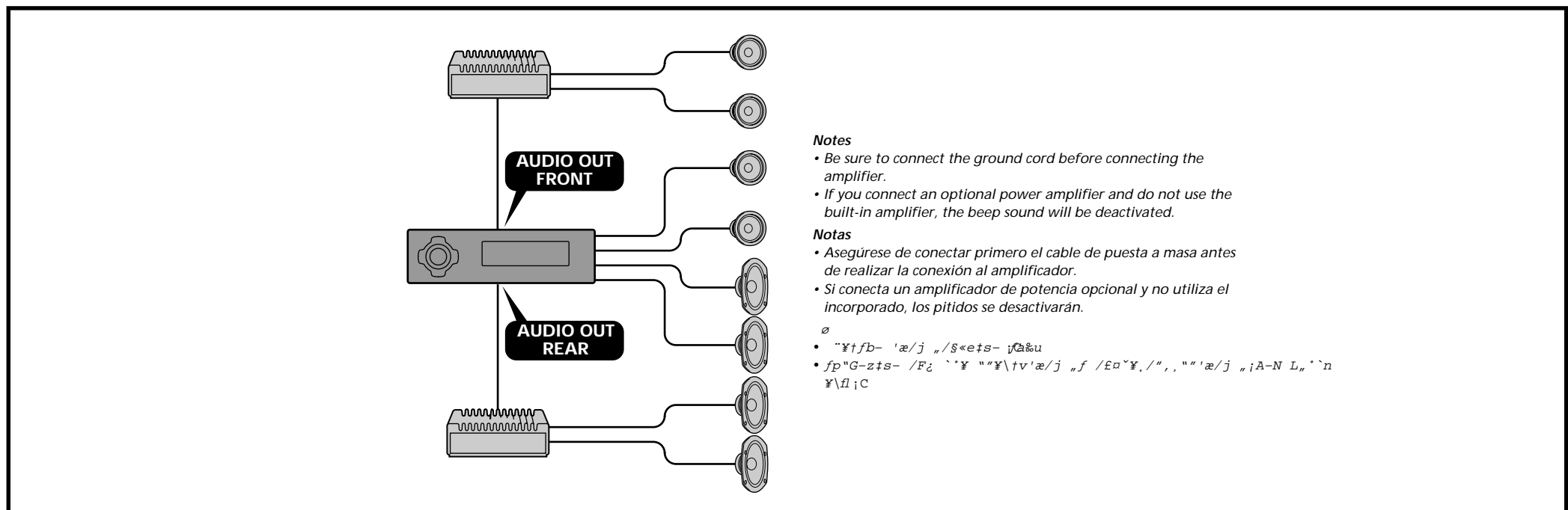
Front speaker  
Altavoz delantero  
«e» `n „



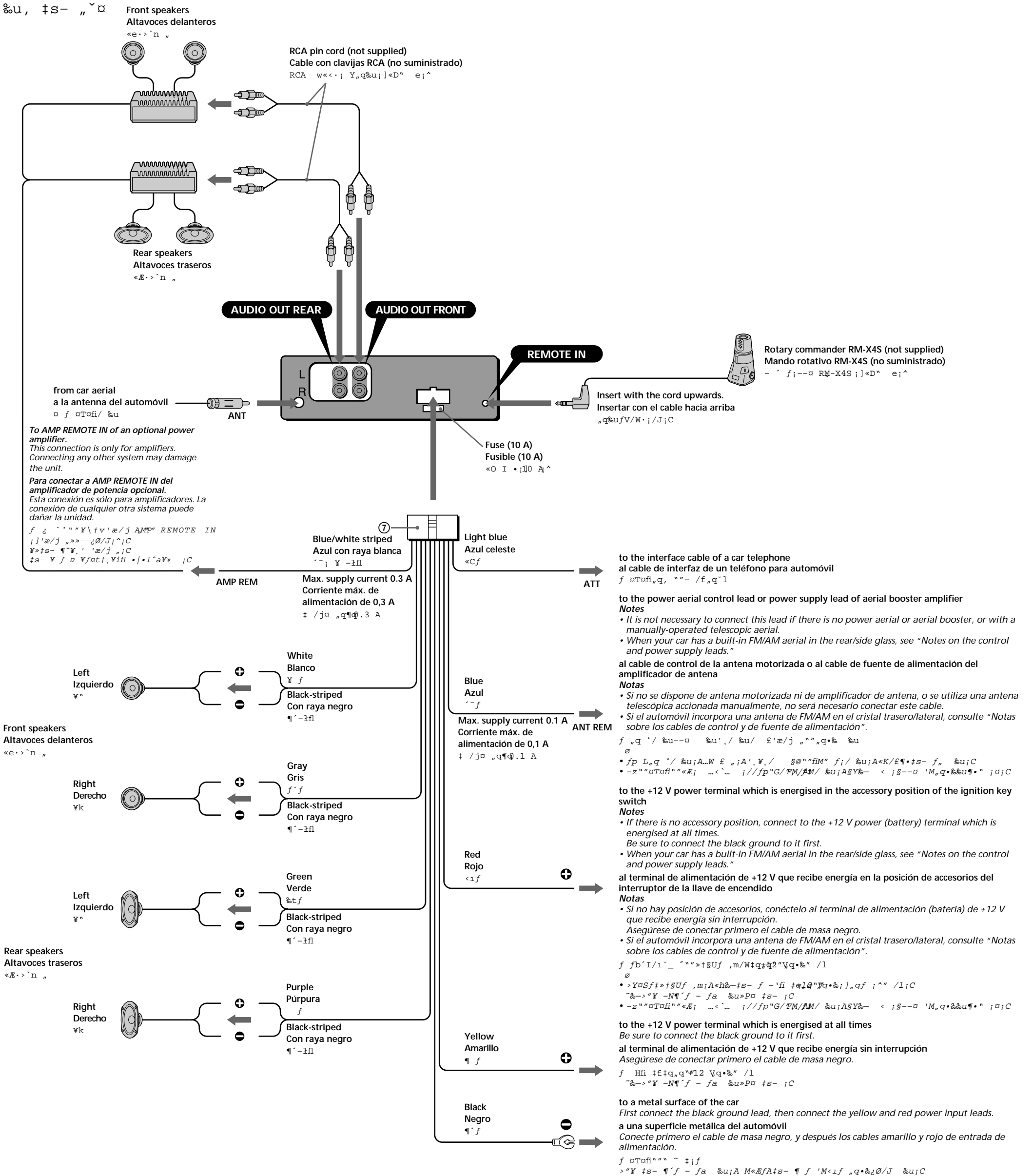
Rear speaker  
Altavoz trasero  
«E» `n „



Power amplifier  
Amplificador de potencia  
Y†v'æ/j „



# Connection example Ejemplo de conexiones



**Notes on the control and power supply leads**

- The power aerial control lead (blue) supplies +12 V DC when you turn on the tuner.
- When your car has built-in FM/AM aerial in the rear/side glass, it is necessary to connect the power aerial control lead (blue) or the accessory power input lead (red) to the power terminal of the existing aerial booster. For details, consult your dealer.
- A power aerial without relay box cannot be used with this unit.

**Memory hold connection**

When the yellow power input lead is connected, power will always be supplied to the memory circuit even when the ignition key is turned off.

**Notes on speaker connection**

- Before connecting the speakers, turn the unit off.
- Use speakers with an impedance of 4 to 8 ohms, and with adequate power handling capacities. Otherwise, the speakers may be damaged.
- Do not connect the terminals of the speaker system to the car chassis, and do not connect the terminals of the right speaker with those of the left speaker.
- Do not attempt to connect the speakers in parallel.
- Do not connect any active speakers (with built-in amplifiers) to the speaker terminals of the unit. Doing so may damage the active speakers. Therefore, be sure to connect passive speakers to these terminals.

**Notas sobre los cables de control y de fuente de alimentación**

- El conductor de control de la antena motorizada (azul) suministrará +12 V CC cuando conecte la alimentación del sintonizador.
- Si el automóvil dispone de una antena de FM/AM incorporada en el cristal trasero/lateral, será necesario conectar el cable de control de antena motorizada (azul) o el cable de entrada de alimentación auxiliar (rojo) al terminal de alimentación del amplificador de antena existente. Para obtener información detallada, consulte a su proveedor.
- Con esta unidad no es posible utilizar una antena motorizada sin caja de relé.

**Conexión para protección de la memoria**

Si conecta el conductor de entrada amarillo, el circuito de la memoria recibirá siempre alimentación, incluso aunque ponga la llave de encendido en la posición OFF.

**Notas sobre la conexión de los altavoces**

- Antes de conectar los altavoces, desconecte la alimentación de la unidad.
- Utilice altavoces con una impedancia de 4 a 8 ohmios, y con la potencia máxima admisible adecuada, ya que de lo contrario podría dañarlos.
- No conecte los terminales del sistema de altavoces al chasis del automóvil, ni los del altavoz izquierdo a los del derecho.
- No intente conectar los altavoces en paralelo.
- No conecte altavoces activos (con amplificador incorporado) a los terminales de altavoces de la unidad. Si lo hiciese, podría dañar tales altavoces. Por lo tanto, cerciórese de conectar altavoces pasivos a estos terminales.

**to the interface cable of a car telephone**  
al cable de interfaz de un teléfono para automóvil

**to the power aerial control lead or power supply lead of aerial booster amplifier**  
al cable de control de la antena motorizada o al cable de fuente de alimentación del amplificador de antena

**Notes**

- It is not necessary to connect this lead if there is no power aerial or aerial booster, or with a manually-operated telescopic aerial.
- When your car has a built-in FM/AM aerial in the rear/side glass, see "Notes on the control and power supply leads."

**Notes**

- Si no se dispone de antena motorizada ni de amplificador de antena, o se utiliza una antena telescópica accionada manualmente, no será necesario conectar este cable.
- Si el automóvil incorpora una antena de FM/AM en el cristal trasero/lateral, consulte "Notas sobre los cables de control y de fuente de alimentación."

**to the +12 V power terminal which is energised in the accessory position of the ignition key switch**  
al terminal de alimentación de +12 V que recibe energía en la posición de accesorios del interruptor de la llave de encendido

**Notes**

- If there is no accessory position, connect to the +12 V power (battery) terminal which is energised at all times.
- Be sure to connect the black ground to it first.
- When your car has a built-in FM/AM aerial in the rear/side glass, see "Notes on the control and power supply leads."

**Notes**

- Si no hay posición de accesorios, conéctelo al terminal de alimentación (batería) de +12 V que recibe energía sin interrupción.
- Asegúrese de conectar primero el cable de masa negro.
- Si el automóvil incorpora una antena de FM/AM en el cristal trasero/lateral, consulte "Notas sobre los cables de control y de fuente de alimentación."

**to the +12 V power terminal which is energised at all times**  
Be sure to connect the black ground to it first.

**al terminal de alimentación de +12 V que recibe energía sin interrupción**  
Asegúrese de conectar primero el cable de masa negro.

**Notes**

- First connect the black ground lead, then connect the yellow and red power input leads.

**a una superficie metálica del automóvil**  
Conecte primero el cable de masa negro, y después los cables amarillo y rojo de entrada de alimentación.