

FM/MW/LW Compact Disc Player

Installation/Connections

Montaø/Pod ±czenie

àìcÚaîËpaìe/C, ìpÁ,aìe

çzembehelyezÈs/Csatlakoztat-s

ìcÚaìo,ía/Coe%oÈìeìÈfl



CDX-3103

Sony Corporation © 1996 Printed in Thailand

Parts for Installation and Connections

Elementy przeznaczone dla wykonania montaøu i pod ±czenie

ÑeÚaÈìÈ Áa ÈìcÚaìËpaìe È c, ìpÁ,aìe

SzerelikÈszlet az çzembehelyezÈshez/csatlakoztat-s hoz

ÑeÚaìÈ %oìfl ycÚaìo,íÈ È coe%oÈìeìÈÈÈ

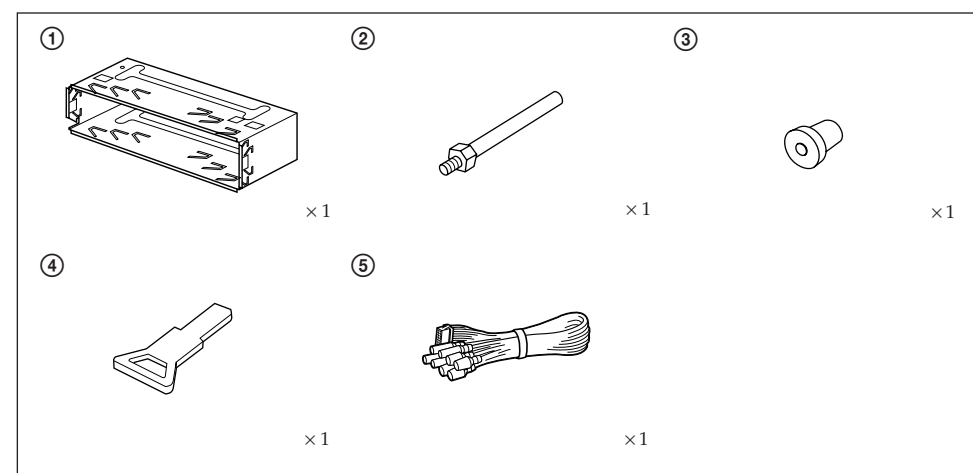
The numbers in the list are keyed to those in the instructions.

Numerы podane w spisie odpowiadaj± numerom podanym w instrukcji obs ugi

Hoìepa`ÈflÚa , cÒÈc`ía c`oÚ,eÚcÚ,y,a ìa ÚaÁÈ , ÈìcÚpyì`ÈflÚa Áa eìcÒìoaÚa`Èfl.

Az ÷br-n feltntetett sz-mok megfelelnek a szerelÈsi utasít-sokban tal-lhatÚ sz-moknak.

Hoìepa , cÒÈcìe cooÚ,eÚcÚ,y,Ú ìoìepaì , ÈìcÚpyì`Èflx.



The release key ④ is used for dismounting the unit. See the operating instructions manual for details.

Klucz demontaøowy ④ jest przeznaczony do demontaøu sprzítu. SzczegÚ owe informacje s± podane w instrukcji obs ugi.

Kìì`Ú Áa oc,o-oÈ%o,a,ìe④ ce ÈÁÒoìÁy,a Áa %oèìoìÚËpaìe ìa aÒapaÚa. 3a Òo%o-po-ìocÚÈÈ ,ÈÈ ÈìcÚpyì`ÈÈÚe Áa eìcÒìoaÚa`Èfl.

A kioldÚ kulcs ④ a kÈsz,ìÈk kivÈtelÈre szolg-l. Haszn-lat-rÚì rÈszletes t-jÈkoztat-st tal-l a Haszn-lati ÁmutatÚban.

PaÁì`ía ÷afl Ìía,È`a④ ÈcÒoì,ÁyeÚcfl %oìfl %oèìoìÚaÈa ÒpÈ-opa. áa Òo%o-po-ìocÚflÈÈ o-pa`aÈÚec, ì ÈìcÚpyì`Èfl Òo`ìcÒìyaÚa`ÈÈ.

