

カセットプレーヤー

取扱説明書/Operating Instructions/xxxx

お買い上げいただきありがとうございます

警告 電気製品は安全のための注意事項を守らないと、
火災や人身事故になることがあります。

この取扱説明書と別冊の「安全のために」をよくお読みのうえ、製品を安全にお使いください。お読みになったあとは、いつでも見られるところに必ず保管してください。

WALKMAN
WM-EQ5/EQ3

WALKMANはソニー株式会社の登録商標です。
WALKMAN is a registered trademark of
Sony Corporation.
XXXXXXXXXXXXXXXXXXXX

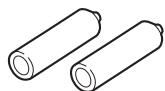
Sony Corporation ©1997 Printed in Japan

はじめに

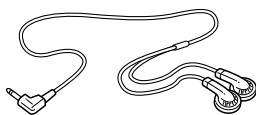
ソニーカセットプレーヤーをお買い上げいただき、ありがとうございます。
このウォークマンは、シンプルデザインで操作が簡単、気軽に音楽を楽しめます。

付属品を確認する

ソニー乾電池
R6P (SR) 2本



ヘッドホン



イヤータッチメント(2個)
ヘッドホンが耳に合わないときに
取りつけます。



キーホルダーフック*
(EQ5のみ)

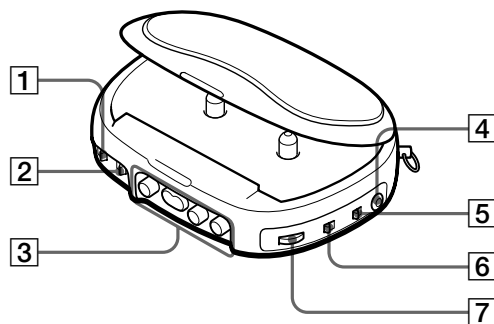


ストラップ*(EQ3のみ)
本体を、お手持ちのカバンに
つけることもできます。

*ご注意
カバンなどに取り付ける際は、
落下に充分ご注意ください。

取扱説明書
ソニーご相談窓口のご案内
保証書

各部のなまえ



① ➡・➠ (テープ走行方法切り換え) スイッチ

② DIR (再生面切り換え) スイッチ

③ テープ操作ボタン

④ 〇 (ヘッドホン) ジャック

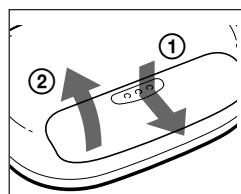
⑤ AVLS (オート・ボリューム・リミッター・システム - 快適音量) スイッチ

⑥ テープ (NORM・CrO₂/METAL 切り換え) スイッチ

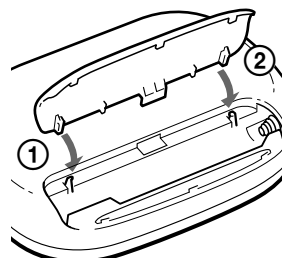
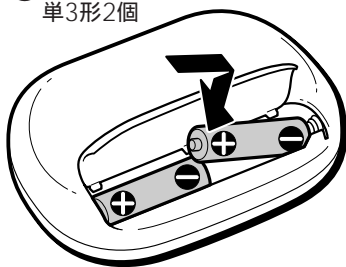
⑦ VOL (音量調節) つまみ

準備する

1 乾電池を入れる



③ 乾電池 (付属) を入れる。
単3形2個



電池ぶたは落したり、無理な力を加えたりするとはずれることがあります。そのときは図のようにはめ直してください。

ご注意

- 単3形以外の乾電池はお使いにならないでください。
- 乾電池の+・-の向きを正しく入れてください。

乾電池の交換時期

付属の乾電池 (マンガン) の持続時間は、連続使用で約5時間です。雑音が入るようになったり、カセットプレーヤーの動作が途中で停止したりしたら、乾電池を2個とも新しいものと交換してください。

電池の持続時間 (EIAJ*)

ソニー乾電池R6P (SR): 約5時間

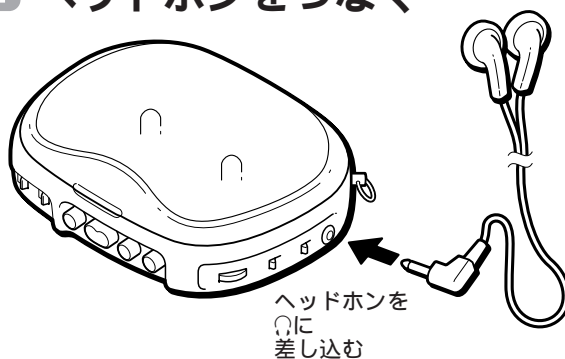
ソニーアルカリ乾電池LR6 (WM): 約20時間

*EIAJ (日本電子機械工業会) 規格による測定値です。

ご注意

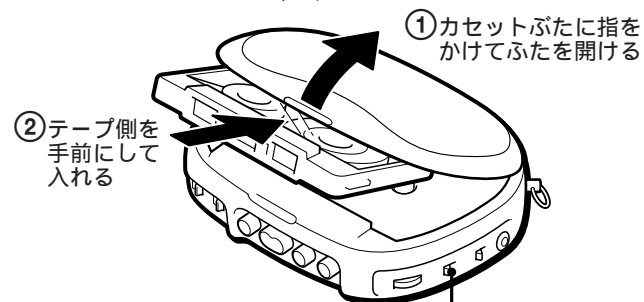
- 電池持続時間は使用条件によって短くなる場合があります。

2 ヘッドホンをつなぐ



ヘッドホンを
〇に
差し込む

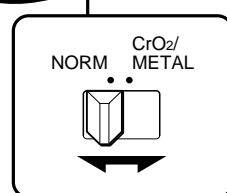
3 カセットを入れる



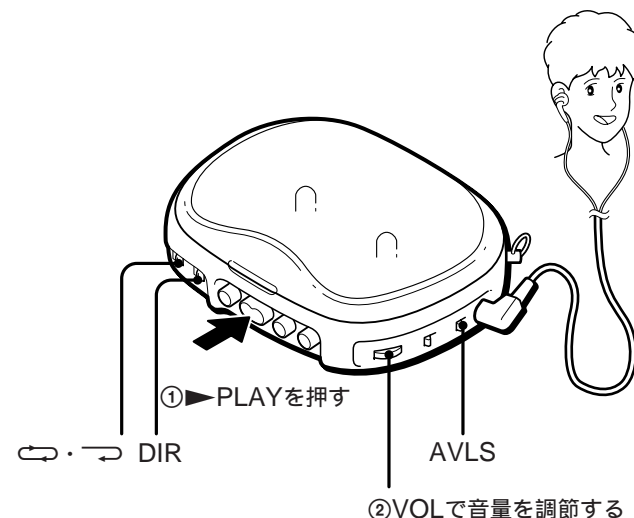
② テープ側を
手前に入れて
入れる

① カセットぶたに指を
かけてふたを開ける

③ 再生するテープに
合わせてNORM
または
CrO₂/METAL
に合わせる



テープを聞く



① ▶PLAYを押す

② VOLで音量を調節する

その他の操作



止める。



早送り / 巻き戻しする。*



再生面を切り換える。



両面を繰り返し再生する。

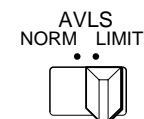


両面を1回再生する。***

* テープの再生方向を確認してから▶▶または◀◀を選んで下さい。
また、早送り / 巻き戻しをしてテープが巻きとられたあとそのままにしておくと、電池が急激に消耗するので、必ず■(停止)ボタンを押してください。

** 本体側の面から始めたときは、本体側の面のみを再生します。

音もれを抑え耳にやさしい音にする (AVLS - 快適音量)



AVLSスイッチをLIMITにします。低音が強調された曲で音が波打つように聞こえるときは音量を下げてください。

暗いところでは

本体 (EQ3のみ) およびヘッドホンには蓄光性夜光材 (太陽光や照明の明かりを短時間で吸収して光を蓄え、暗いところで光を放出する素材) を使用しているため、光を蓄えると暗いところで光ります。光を蓄えるのに必要な時間は、光源の種類や光源との距離、吸収の度合いなどにより異なります。

ご注意

- 光の明るさは時間が経つにつれて弱まります。
- 白熱灯など一部の照明器具では十分な効果が得られないことがあります。

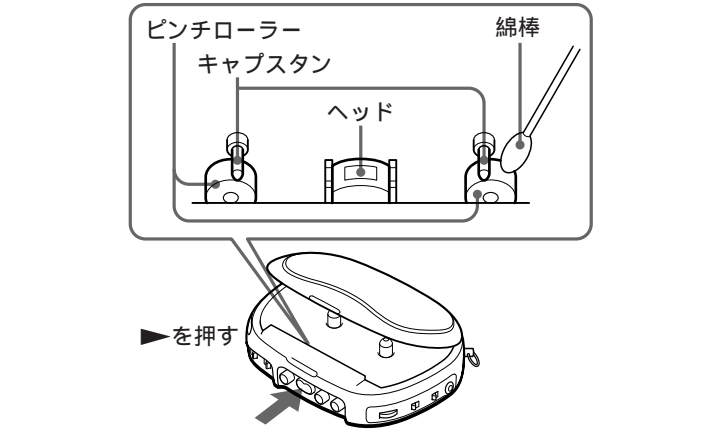
故障かな？

故障とお考えになる前に、次のような点をご確認ください。

症状	原因	処置
音量が大きくなる ない	AVLSが働いている。	AVLSスイッチをNORMにする。
雑音が入ることがある	本機の近くで携帯電話などの電波を発する機器を使用している。	携帯電話などから離して使用する。
雑音が多く、音質が良くない	ヘッド、キャブスタン、ピンチローラーが汚れている。	別売りのクリーニングテープCHK-1またはクリーニングキットKK-WM1できれいにする。
操作ボタンが働かない テープが回っていても音が聞こえない	乾電池が消耗している。	乾電池を2本とも新しいものと交換する。
雑音がする	ヘッドホンのプラグが汚れている。	プラグをきれいにクリーニングする。

お手入れ

ヘッドとキャブスタン、ピンチローラー、(▶ PLAYボタンを押し込むと見えます)を、ときどきお手入れしてください。ソニーのクリーニングカセットCHK-1やクリーニングキットKK-WM1をご利用いただくと便利です。



使用上のご注意

取り扱いについて

- 落としたり、強いショックを与えたりしないでください。故障の原因になります。
- ヘッドホンのコードを強く引っばらないでください。
- 次のような場所には置かないでください。
 - － 温度が非常に高いところ (60 以上)。
 - － 直射日光のあたる場所や暖房器具の近く。
 - － 窓を閉めきった自動車内 (特に夏季)。
 - － 風呂場など湿気の多いところ。
 - － 磁石、スピーカー、テレビなど磁気を帯びたものの近く。
 - － ほこりの多いところ。
- 長い間本機を使わなかったときは、お使いになる前に数分間再生状態にして空回ししてください。
- 長時間テープについて

90分をこえるテープは非常に薄く伸びやすいので、こきざみな走行、停止、早送り、巻き戻しなどを繰り返さないでください。テープが機械に巻き込まれる場合があります。

乾電池について

- 乾電池の使いかたを誤ると、液もれや破裂のおそれがあります。次のことは必ずお守りください。
 - － +と-の向きを正しく入れてください。
 - － 新しい乾電池と使用した乾電池、または種類の違う乾電池を混ぜて使用しないでください。
 - － 乾電池は充電できません。
 - － 長い間使わないときは、取り出しておいてください。
- 液もれが起こったときは、液をよくふきとってから新しい電池を入れてください。
- 持ち運ぶときは、キーホルダーなどの金属類と一緒にポケットなどに入れないでください。電池の+と-が金属でつながるとショートして危険です。

ヘッドホンについて

付属のヘッドホンは、音量を上げすぎると音が外に漏れます。音量を上げすぎて、まわりの人の迷惑にならないように気をつけましょう。雑音の多いところでは音量を上げてしまいがちですが、ヘッドホンで聞くときはいつも呼びかけられて返事ができるくらいの音量を目安にしてください。

万一故障した場合は、内部を開けずにお買い上げ店またはソニーサービス窓口にご相談ください。

ワールドモデルをお買い上げのお客様へ
海外では保証書に記載の海外ソニーサービス特約店にご相談ください。

主な仕様

トラック方式　　コンパクトカセットステレオ
周波数範囲　　40～15,000 Hz (EIAJ[※])
出力端子　　ヘッドホンジャック1個
　　　　　　　負荷インピーダンス　8～300
実用最大出力 (DC時) 5 mW + 5 mW (EIAJ 16)
電源　　DC 3 V 単3形乾電池　2本
電池持続時間 (EIAJ[※]) 「準備する」をご覧ください。

乾電池は、持続時間の長いアルカリ乾電池のご使用をおすすめします。

最大外形寸法　約131 × 97.5 × 40.1 mm (幅/高さ/奥行き)
質量　　本体　約155 g
　　　　　ご使用時　約235 g (単3形乾電池　2本、テープ C-60HF含む)

別売りアクセサリ
クリーニングテープ CHK-1、クリーニングキット KK-WM1、ステレオイヤールシーパー(ヘッドホン)MDR-E848V、MDR-E837V

本機の仕様および外観は、改良のため予告なく変更することがありますが、ご了承ください。

[※]EIAJ (日本電子機械工業会) 規格による測定値です。

保証書とアフターサービス

保証書

- この製品には保証書が添付されていますので、お買い上げの際お買い上げ店でお受け取りください。
- 所定事項の記入および記載内容をお確かめのうえ、大切に保存してください。
- 保証期間はお買い上げ日より1年間です。

アフターサービス

調子が悪いときはまずチェック
この説明書をもう一度ご覧になってお調べください。

それでも具合の悪いときはサービスへ
お買い上げ店または添付の「ソニ - ご相談窓口のご案内」にあるお近くのソニ - サービス窓口にご相談ください。

保証期間中の修理は
保証書の記載内容に基づいて修理させていただきます。詳しくは保証書をご覧ください。

保証期間経過後の修理は
修理によって機能が維持できる場合は、ご要望により有料修理させていただきます。

部品の保有期間について
当社ではカセットプレーヤーの補修用性能部品(製品の機能を維持するために必要な部品)を、製造打ち切り後最低6年間保有しています。この部品保有期間を修理可能な期間とさせていただきます。保有期間が経過した後も、故障箇所によっては修理可能な場合がありますので、お買い上げ店またはサ - ビス窓口にご相談ください。なお、補修用性能部品の保有期間は通商産業省の指導にもよるものです。

<p>ワールドモデルをお買い上げのお客様へ 海外での保証とアフターサービスについて</p> <ul style="list-style-type: none">•保証期間は、日本国内ではお買い上げより1年間、海外では90日です。 •海外での修理やアフターサービスについてご不明な点は、保証書に記載の海外ソニーサービス特約店にお問い合わせください。
--

<p>ソニー株式会社　〒141-0001 東京都品川区北品川6-7-35</p>
<p>お問い合わせはお客様ご相談センターへ</p> <p>東京(03)5448-3311　名古屋(052)232-2611　大阪(06)539-5111</p>

English

Before operating the unit, please read this manual thoroughly and retain it for future reference.

Inserting batteries

Open the battery compartment lid at the bottom of the Walkman and insert two R6P (SR) batteries (supplied) with the correct polarity.

Battery life (Approx. hours) (EIAJ [※])	
Sony alkaline LR6 (WM)	20
Sony R6P (SR)	5

[※] Measured value by the standard of EIAJ (Electronic Industries Association of Japan).

Playing a Tape

1 Connect the supplied headphones firmly to the 🔊 jack.

2 Open the cassette holder and insert a cassette.

3 Set the NORM・CrO₂ /METAL switch to match the tape type.

4 Press ▶ (play) and adjust the volume with the volume dial.

To play the other side	Slide DIR
To stop the tape	Press ■
To fast-forward or rewind the tape	Press ▶▶ or ◀◀ [*]

^{*} Select ▶▶ or ◀◀ appropriately after checking the tape direction.

To select a tape playing mode
Use the ↔ (playback mode) swith as follows:

To	Set the switch to
playback both sides repeatedly	↔
playback once from side facing the tape holder	↷

To adjust the sound to an appropriate level
—AVLS (Automatic Volume Limiter System) function
To limit the maximum volume, set the AVLS switch to LIMIT.