

# Installation

# Instalacja

# Instalace

# Εγκατάσταση

# Kurma

## Precautions

- Do not tamper with the four holes on the upper surface of the unit. They are used for tuner adjustments to be made only by service technicians.
- Choose the installation location carefully so that the unit will not interfere with driving.
- Avoid installing the unit where it would be subject to high temperatures, such as from direct sunlight or hot air from the heater, or where it would be subject to dust, dirt, or excessive vibration.
- Use only the supplied mounting hardware for safe and secure installation.

## Mounting angle adjustment

Adjust the mounting angle to less than 20°.

## Środki ostrożności

- Proszę nie manipulować w czterech otworach nastawczych na górnej powierzchni sprzętu. Służą one regulacji tunera, przeprowadzanej wyłącznie przez techniczny personel punktów serwisowych.
- Miejsce na montaż sprzętu należy wybrać z rozmysłem i umieścić tak, aby nie przeszkadzał kierowcy przy prowadzeniu pojazdu.
- Unikać montażu sprzętu w miejscach gdzie byłby narażony na działanie wysokich temperatur w wyniku silnego nasłonecznienia lub wydymchu gorącego powietrza z otworów ogrzewczych, lub w miejscach narażonych na kurz, brud lub nadmierne wstrząsy.
- Dla bezpiecznego i pewnego montażu, korzystać wyłącznie z załączonych przyrządów montażowych.

## Regulacja kąta nachylenia zamocowania sprzętu

Kąt nachylenia powinien wynosić poniżej 20°.

## Bezpečnostní upozornění

- Nedotýkejte se čtyř otvorů na horní straně přístroje. Jsou určeny pro nastavení přijímače, prováděné výhradně v servisních střediskách.
- Místo pro instalaci přístroje zvolte tak, aby přístroj nerušil při řízení auta.
- Neinstalujte přístroj na místa, kde by byl vystaven vysokým teplotám, jako např. přímému slunečnímu záření nebo teplému vzduchu z topení, nebo kde by byl vystaven nadměrné prašnosti, vlhkosti nebo přílišným vibracím.
- Pro bezpečnou a jistou instalaci používejte výhradně nářadí, které je součástí příslušenství.

## Úhel montáže

Úhel montáže by neměl přesahovat 20°.

## Προφυλάξεις

- Μην πειράζετε τις τέσσερις τρύπες στην επάνω επιφάνεια της συσκευής. Χρησιμοποιούνται για ρυθμίσεις του δέκτη, οι οποίες πρέπει να γίνονται μόνο από εξειδικευμένους τεχνικούς.
- Επιλέξτε με προσοχή τη θέση εγκατάστασης ώστε η συσκευή να μην εμποδίζει την οδήγηση.
- Αποφύγετε την εγκατάσταση της συσκευής σε σημεία υποκειμένα σε υψηλές θερμοκρασίες, όπως στον ήλιο ή σε ζεστό αέρα από το καλοριφέρ, ή σε σημεία υποκειμένα σε σκόνη, βρωμιά ή υπερβολικές δονήσεις.
- Για ασφαλή και σίγουρη εγκατάσταση χρησιμοποιείτε μόνο τα παρεχόμενα υλικά τοποθέτησης.

## Ρύθμιση γωνίας τοποθέτησης

Ρυθμίστε τη γωνία τοποθέτησης σε λιγότερο από 20°.

## Tedbirler

- Ünitenin üst yüzündeki 4 deliğe dokunmayınız. Bunlar, radyo ayarında kullanılır ve yalnızca teknisyenler tarafından ayarlanabilir.
- Sürüş esnasında mani olmaması için kurma mekanını dikkatle seçiniz.
- Üniteyi doğrudan güneş ışığı veya ısıtıcıdan çıkan sıcak hava gibi yüksek ısıya veya toz, kir veya aşırı vibrasyona maruz kalacak yerlerde monte etmeyiniz.
- Kurma işleminin emniyetli ve güvenli olabilmesi için yalnız ünite ile verilen montaj aletini kullanınız.

## Montaj açısı ayarı

Montaj açısını 20°nin altına ayarlayınız.

## How to Detach and Attach the Front Panel

Before installing the unit, detach the front panel.

### To detach

Before detaching the front panel, be sure to turn the power off first. Then press the RELEASE button to open up the front panel, and detach the panel by pulling it towards you as illustrated.

### To attach

Align parts (A) and (B), and push the front panel in until it clicks.

## Zdejmowanie i zakładanie przedniego panelu

Przed zamocowaniem sprzętu usunąć przedni panel.

### Zdejmowanie panelu

Przed zdjęciem przedniego panela należy pamiętać o wyłączeniu zasilania. Następnie nacisnąć przycisk RELEASE, celem otwarcia przedniego panela i zdjąć przez pociągnięcie do siebie, jak pokazano na ilustracji.

### Zakładanie przedniego panela

Części (A) i (B) ustawić na linii i wcisnąć panel do zaskoczenia.

## Snímání a nasazování předního panelu

Než začnete s montáží přístroje, sejměte přední kryt.

### Sejmutí

Před sejmutím předního panelu se přesvědčte, abyste napřed přístroj vypnuli. Potom stiskněte tlačítko RELEASE, abyste uvolnili přední panel a sejměte ho tahem směrem k sobě podle náčrtku.

### Nasazení

Nasad'te části (A) a (B) a zatlačte na přední panel, dokud nezaklapne.

## Πως να αφαιρέσετε και να τοποθετήσετε την πρόσοψη

Πριν την εγκατάσταση της συσκευής, αφαιρέστε την πρόσοψη.

### Αφαίρεση της πρόσοψης

Πριν αφαιρέσετε την πρόσοψη, βεβαιωθείτε ότι πρώτα έχετε σβήσει τη συσκευή. Κατόπιν, πιέστε το πλήκτρο RELEASE για να απελευθερώσετε την πρόσοψη, και βγάλτε την τραβώντας την προς το μέρος σας, όπως δείχνει η εικόνα.

### Τοποθέτηση της πρόσοψης

Ευθυγραμμίστε τα σημεία (A) και (B), και πιέστε την πρόσοψη μέχρι να κουμπώσει.

## Ön panel nasıl takılır, nasıl sökülür?

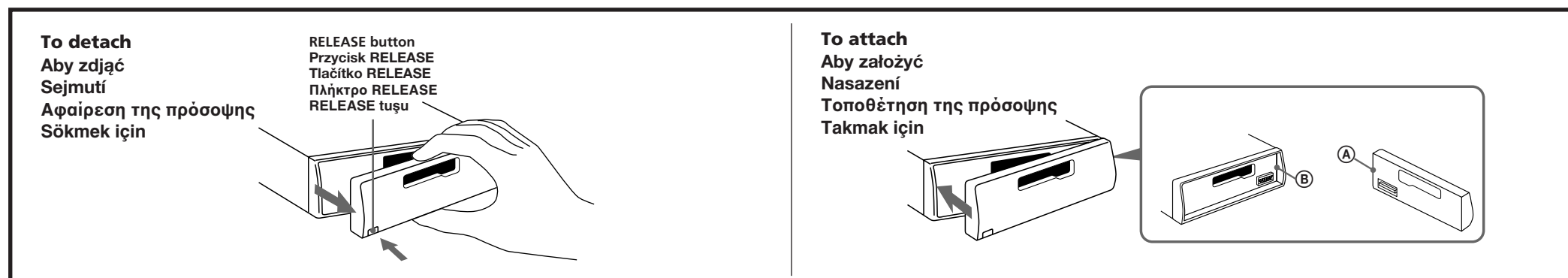
Üniteyi kurmadan önce ön paneli sökünüz.

### Sökmek için

Ön paneli sökmeden önce OFF tuşuna basmayı unutmayınız. Ardından ön paneli açmak için RELEASE tuşuna basınız ve gösterildiği üzere paneli kendinize doğru çekerek sökünüz.

### Takmak için

(A) ve (B) parçalarını bir hizaya getiriniz ve ön paneli klik sesi gelene kadar içeriye doğru itiniz.



## Mounting Example

Installation in the dashboard

## Przykład zamocowania

Instalacja na desce rozdzielczej

## Příklad montáže

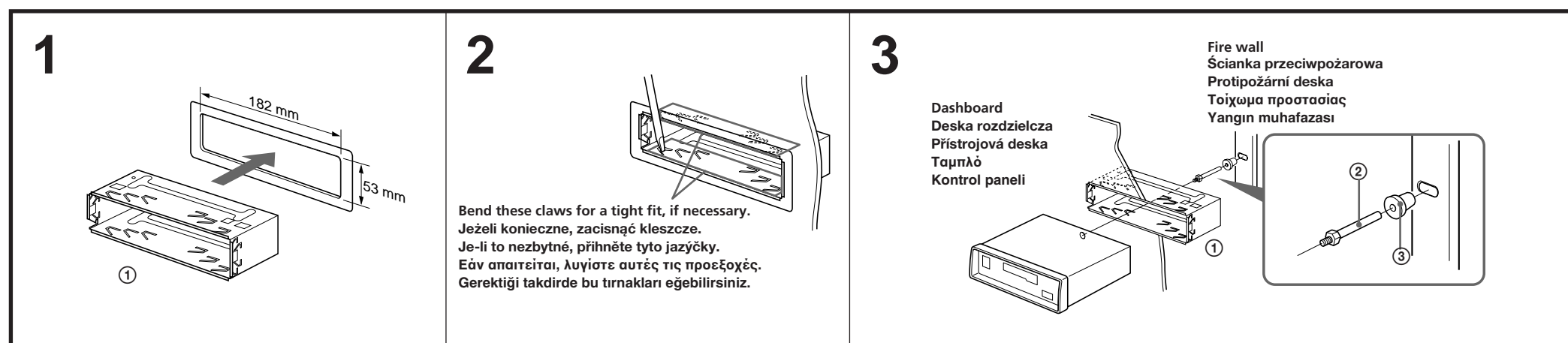
Instalace do přístrojové desky

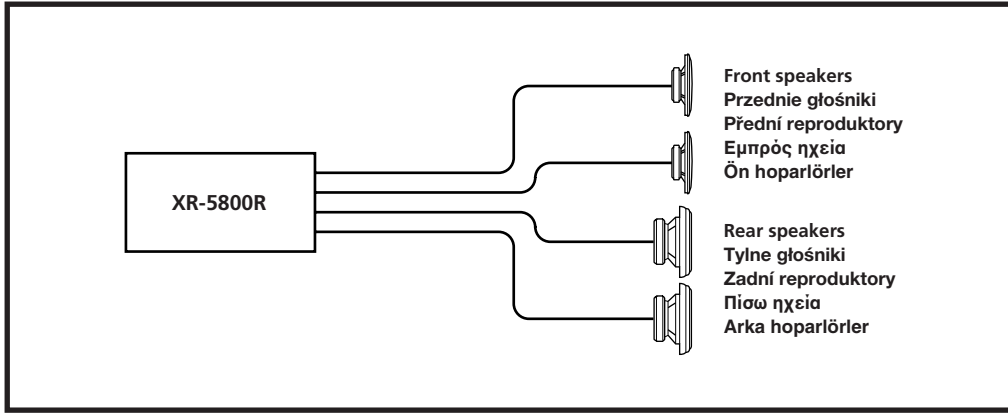
## Παράδειγμα Τοποθέτησης

Εγκατάσταση στο ταμπλό

## Montaj örneği

Kontrol panelini kurma





# FM/MW/LW Cassette Car Stereo

Installation/Connections  
Instalacja/Podłączenia  
Instalace/Zapojení  
Εγκατάσταση/Συνδέσεις  
Kurma/Bağlantılar

## XR-5800R

Sony Corporation © 1998 Printed in Thailand

### Caution

Cautionary notice for handling the bracket ①.  
Handle the bracket carefully to avoid injuring your fingers.

### Ostrzeżenie

Uwaga ostrzegawcza dotycząca wspornika ①.  
Aby uniknąć obrażeń ciała, proszę przy montażu wspornika, podjąć odpowiednie środki ostrożności.

### Pozor

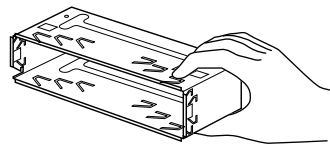
Bezpečnostní upozornění pro zacházení s konzolí ①.  
S konzolí zacházejte opatrně, abyste si přitom neporanili prsty.

### Προσοχή

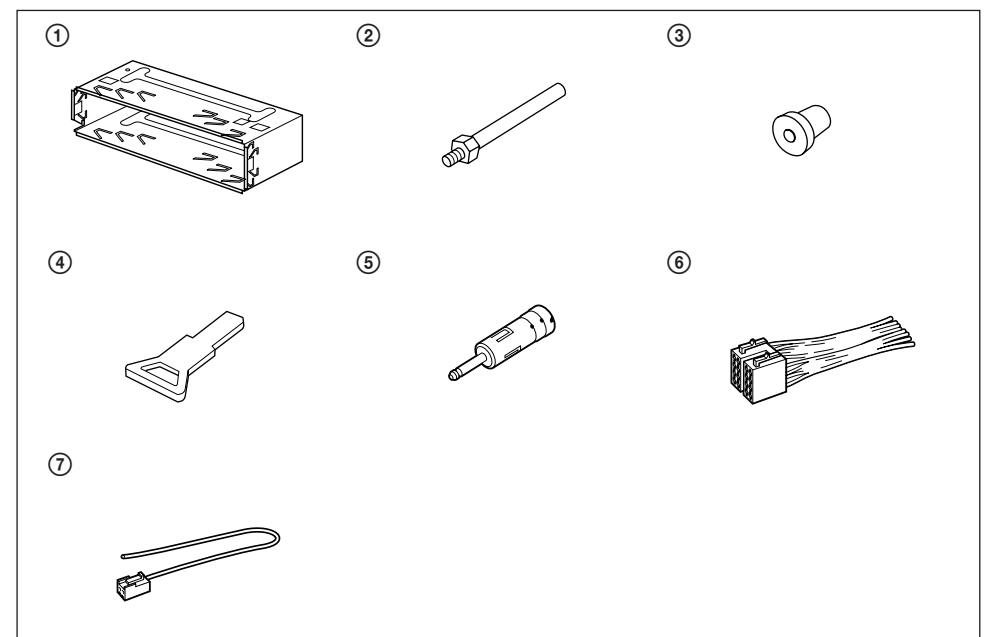
Προειδοποίηση για το χειρισμό του πλαισίου ①.  
Χειρίζεστε το πλαίσιο προσεκτικά προς αποφυγή τραυματισμού των δαχτύλων σας.

### Dikkat

Destekle ① ilgili dikkat ikazı.  
Parmaklarınızın yaralanmaması için desteğe dokunurken dikkat ediniz.



### Parts for Installation and Connections Elementy instalacyjne i Podłączenia Prvky pro instalaci a zapojení Εξαρτήματα Εγκατάστασης και Συνδέσεων Kurma ve bağlantı parçaları



The release key ④ is used for dismounting the unit. See the Operating Instructions manual for details.  
Klucz zwalniający ④ do demontażu sprzętu. Szczegóły, patrz Instrukcje Obsługi.

Uvolňovací klíč ④ je používán na demontáž přístroje. Další podrobnosti naleznete v Návodu k použití.

Το κλειδί απελευθέρωσης ④ χρησιμοποιείται για την αφαίρεση της συσκευής. Δείτε το εγχειρίδιο των Οδηγιών Χρήσεως για λεπτομέρειες.

Release anahtar ④ ünitesi sökmek için kullanılır. Ayrıntılar için teknik açıklamalar kılavuzuna bakınız.



# Connections

## Caution

- This unit is designed for negative ground 12 V DC operation only.
- Connect the unit to the power supply of the car after all other connections are complete.
- Run all ground wires to a common ground point.**
- Connect pin 4 or pin 7of the unit’s power connector to a free car circuit rated higher than the unit’s fuse rating. If you connect this unit in combination with other stereo components, the car circuit they are connected to must be rated higher than the sum of the individual components’ fuse rating. If there are no car circuits rated as high as the unit’s fuse rating, connect the unit directly to the battery. If your car provides no circuit specifically for an audio unit, connect the unit to a car circuit rated higher than the unit’s fuse rating in such a way that if the unit blows its fuse, no other circuits will be cut off.

## Connections

## If Your Car has No Accessory Position on the Ignition Key Switch — POWER SELECT Switch

The illumination on the front panel is factory set to be turned on even while the unit is not in use. However, this setting may cause some car battery wear **if your car has no accessory position on the ignition key switch**. To avoid this battery wear, **set the POWER SELECT switch located on the top of the unit to the ⓘ position, then press the reset button**. The illumination is reset to stay off while the unit is not in use.

### Note

 The caution alarm for the front panel is not activated when the POWER SELECT switch is set to the ⓘ position.

# Podłączenia

## Ostrzeżenie

- Sprzęt działa wyłącznie przy ujemnym uziemieniu 12 V DC.
- Podłączenie do źródła zasilania wykonać po zakończeniu wszystkich innych połączeń.
- Wszystkie przewody uziemiające proszę poprowadzić do wspólnego punktu uziemienia.**
- Wtyczkę 4 lub 7 przewodu zasilania sprzętu, proszę podłączyć do wolnego obiegu zasilania, którego wartość znamionowa jest wyższa od wartości znamionowej bezpiecznika sprzętu. Łącząc sprzęt seryjnie wraz z innymi komponentami stereo, proszę upewnić się, że obieg do którego zostały podłączone, posiada wyższą wartość znamionową od sumy wartości znamionowych bezpieczników poszczególnych komponentów dodatkowych. Jeżeli pojazd nie jest wyposażony w obiegi o wartości znamionowej wyższej od bezpiecznika sprzętu, proszę podłączyć bezpośrednio do akumulatora. Przy braku odpowiednich obiegów zasilania dla sprzętu dźwiękowego, proszę podłączyć sprzęt do wolnego obiegu o wartości znamionowej wyższej od wartości znamionowej bezpiecznika sprzętu, w taki sposób, aby ewentualne przepalenie się bezpiecznika nie spowodowało odcięcia pozostałych, samochodowych obiegów zasilania.

## Jeżeli stacyjka samochodu nie jest wyposażona w pozycję włączania dodatkowego sprzętu, proszę przełączyć selektor zasilania — POWER SELECT

Fabrycznie zaprogramowana luminacja przedniego panlu nastawiona jest na włączenie się, nawet jeśli sprzęt nie jest eksploatowany. Nastaw ten może powodować zużywanie mocy akumulatora w przypadku gdy stacyjka nie jest wyposażona w specjalną pozycję włączania sprzętu dodatkowego. Aby uniknąć niepotrzebnego zużywania mocy akumulatora, proszę przestawić przełącznik POWER SELECT, umieszczony na górnej powierzchni sprzętu, na pozycję ⓘ i nacisnąć przycisk reset. Luminacja zostaje w ten sposób wyłączona, dopóki sprzęt nie jest w użyciu.

***Uwaga***
*Przestawienie przełącznika POWER SELECT na pozycję ⓘ, deaktywuje alarm ostrzegawczy.*

# Zapojení

## Bezpečnostní upozornění

- Tento přístroj je konstruován výhradně pro stejnosměrný proud 12 V a negativní uzemění.
- Přístroj zapojte na zdroj napětí teprve poté, co jste zakončili všechna zapojení.
- Všechny dráty pro uzemění zapojte do společného bodu.**
- Zapojte 4- nebo 7-kolíkový konektor pro napájení přístroje na volný okruh v autě s vyšší hodnotou proudu než je pojistka tohoto přístroje. Jestliže zapojíte tento přístroj společně s jinými stereofonními přístroji, musí mít okruh v autě, na který budou přístroje zapojené, vyšší hodnotu proudu než součet hodnot pojistek ve všech zapojených přístrojích. Jestliže není v autě žádný obvod s takovou hodnotou, která by odpovídala hodnotám všech pojistek, zapojte je přímo na baterii. Jestliže ve vašem autě není k dispozici žádný volný okruh pro zapojení autorádia, zapojte ho do okruhu s vyšší hodnotou proudu než jakou má pojistka tohoto přístroje tak, aby nedošlo k přerušení jiných okruhů, jestliže praskne pojistka v tomto přístroji.

## Connections

## Jestliže je vaše auto vybaveno klíčkem pro zapalování se dvěma polohami — Spínač POWER SELECT volba proudu

Osvětlení předního panelu je výrobcem zaktivováno tak, že svítí, i když je přístroj vypnutý. Toto nastavení však může vést k vybíjení baterie, jestliže je vaše auto vybaveno dvěma polohami klíčku pro zapalování. Abyste zabránili vybíjení baterie, nastavte spínač POWER SELECT - volba proudu umístěný na horní straně přístroje do polohy ⓘ, potom stiskněte tlačítko reset - vynulování. Nyní je osvětlení nastaveno tak, aby svítilo pouze při zapnutém rádiu.

***Poznámka***
*Bezpečnostní alarm předního panelu je vypnutý, jestliže je spínač POWER SELECT přepnut do polohy ⓘ.*

## Connections

### Reset Button

When the installation and connections are complete, be sure to press the reset button with a ballpoint pen etc.

## Connections

### Note on the control function

Pin 5 of the unit’s power connector supplies + 12 V DC when you turn on the tuner or when you activate the ATA (Automatic Tuner Activation), AF (Alternative Frequency), or the TA (Traffic Announcement) Functions.

### Memory hold connection

When pin 4 or pin 7 of the unit’s power connector is connected, power will always be supplied to the memory circuit even when the ignition key is turned off.

### Notes on speaker connection

- Before connecting the speakers, turn the unit off.
- Use speakers with an impedance of 4 to 8 ohms, and with adequate power handling capacities. Otherwise, the speakers may be damaged.
- Do not connect the terminals of the speaker system to the car chassis, and do not connect the terminals of the right speaker with those of the left speaker.
- Do not attempt to connect the speakers in parallel.
- Do not connect any active speakers (with built-in amplifiers) to the speaker terminals of the unit. Doing so may damage the active speakers. Therefore, be sure to connect passive speakers to these terminals.

## Connections

### Przycisk zerowania “Reset”

Po zakończeniu instalacji i podłączeń, proszę pamiętać o naciśnięciu przycisku reset, przy pomocy długopisu lub podobnego przedmiotu, celem wyzerowania sprzętu.

## Connections

***Uwaga dotycząca funkcji sterowania***
*Wtyczka 5 przewodu zasilania sprzętu, dostarcza + 12 V DC po włączeniu tunera lub aktywacji funkcji ATA (Automatyczna Aktywacja Tunera), AF (Alternative Frequency = częstotliwość alternatywna) lub TA (Traffic Announcement = migawki o ruchu drogowym).*

***Zasilanie obiegu pamięci sprzętu***
*Włączenie wtyczki 4 lub 7 przewodu zasilania sprzętu, zapewnia dopływ mocy do obiegu pamięci, nawet po wyłączeniu stacyjki.*

### Uwagi dotyczące połączenia głośników

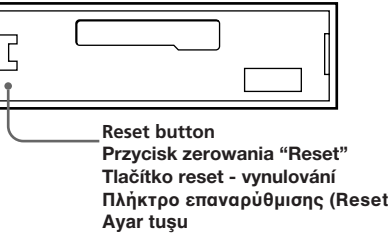
- Przed podłączeniem głośników, wyłączycь sprzęt.
- Podłączyć głośniki o impedancji 4 do 8 ohmów i odpowiedniej zdolności mocy. W przeciwnym przypadku, głośniki mogą ulec uszkodzeniu.
- Nie podłączać przyłączy systemu głośnikowego do podwozia pojazdu lub przyłączy prawego głośnika do lewego.
- Nie przeprowadzać podłączeń równoległych.
- Głośników aktywnych (z wbudowanym wzmacniaczem) nie podłączają do przyłączy systemu głośnikowego sprzętu. Głośniki aktywne mogą w ten sposób ulec uszkodzeniu. Przyłączyć należy wyłącznie pasywne głośniki.

## Connections

### Reset Button

## Tlačítko Reset - vynulování

Jakmile ukončíte instalaci a zapojení, nezapomeňte stisknout tlačítko reset - vynulování tužkou nebo podobným nástrojem.



***Poznámka k funkci ovládání***
*5-kolíkový konektor pro zdroj napětí dodává stejnosměrné napětí + 12 V, jakmile zapnete přijímač nebo jakmile zaktivujete funkce ATA (Automatic Tuner Activation - automatická aktivace tuneru), AF (Alternative Frequency - alternativní frekvence) nebo TA (Traffic Announcement - dopravní hlášení).*

### Zapojení pro uchování paměti

Jestliže zapojíte 4- nebo 7-kolíkové konektory pro napájení přístroje, bude okruh paměti zásobován proudem, i při vypnutém klíčku pro zapalování.

### Poznámka k zapojení reproduktorů

- Než začnete se zapoiováním reproduktů, musí být přístroj vypnutý.
- Používejte reproduktory s impedancí od 4 do 8 ohmů a s odpovídajícím výkonem. Jinak by mohlo dojít k jejich poškození.
- Nezapojujte vývody od reproduktorů na rozvodek vozidla a nezapojujte vývod pravého reproduktoru společně s vývodem levého reproduktoru.
- Nepokoušejte se zapojit reproduktory paralelně.
- Do svorek tohoto přístroje nezapojujte žádné aktivní reproduktory (se zabudovaným zesilovačem). Mohlo by to vést k poškození aktivních reproduktorů. Proto se přesvědčte, abyste na přístroj zapojili pasivní reproduktory.

# Συνδέσεις

## Προσοχή

- Αυτή η συσκευή είναι σχεδιασμένη μόνο για λειτουργία με 12 V DC και αρνητική γείωση.
- Συνδέστε τη συσκευή στην τροφοδοσία του αυτοκινήτου αφού ολοκληρωθούν όλες οι συνδέσεις.
- Συνδέστε όλα τα καλώδια γείωσης σε ένα κοινό σημείο γείωσης.**
- Συνδέστε την ακίδα 4 ή την ακίδα 7 του καλωδίου τροφοδοσίας της συσκευής με ένα ελεύθερο κύκλωμα του αυτοκινήτου με ονομαστική ένταση μεγαλύτερη από αυτήν της ασφάλειας της συσκευής. Εάν συνδέσετε αυτή τη συσκευή σε συνδυασμό με άλλα στερεοφωνικά εξαρτήματα, το κύκλωμα του αυτοκινήτου που είναι συνδεδεμένα θα πρέπει να έχει μεγαλύτερη ονομαστική ένταση από το άθροισμα των εντάσεων των ασφαλειών των επιμέρους εξαρτημάτων. Εάν δεν υπάρχουν κυκλώματα αυτοκινήτου με ονομαστική ένταση όση της ασφάλειας της συσκευής, συνδέστε τη συσκευή απευθείας στην μπαταρία. Εάν το αυτοκίνητό σας δε διαθέτει κυκλώματα ειδικά για συσκευές ήχου, συνδέστε τη συσκευή σε ένα κύκλωμα αυτοκινήτου με μεγαλύτερη ονομαστική ένταση από της ασφάλειας της συσκευής, κατά τέτοιο τρόπο ώστε εάν η συσκευή κάψει την ασφάλειά της, να μην κοπούν άλλα κυκλώματα.

### Reset Button

## Εάν το αυτοκίνητό σας δεν έχει βοηθητική θέση στο διακόπτη ανάφλεξης — Διακόπτης POWER SELECT

Ο φωτισμός της πρόσοψης έχει ρυθμιστεί από το εργοστάσιο να είναι αναμμένος ακόμη και όταν η συσκευή δε χρησιμοποιείται. Ωστόσο, αυτή η ρύθμιση μπορεί να προκαλέσει εξάντληση της μπαταρίας του αυτοκινήτου, εάν το αυτοκίνητό σας δεν έχει βοηθητική θέση στο διακόπτη ανάφλεξης. Για να αποφύγετε την εξάντληση της μπαταρίας, επιλέξτε τη θέση ⓘ του διακόπτη POWER SELECT, ο οποίος βρίσκεται στην επάνω πλευρά της συσκευής, και πιέστε το πλήκτρο επαναρύθμισης (reset). Ο φωτισμός επαναρυθμίζεται να παραμένει κλειστός όταν η συσκευή δε χρησιμοποιείται.

### Σημείωση

Ο αναεργμός προειδοποίησης της πρόσοψης δε λειτουργεί όταν ο διακόπτης POWER SELECT είναι στη θέση ⓘ.

## Connections

## Πλήκτρο Επαναρύθμισης (Reset)

Όταν ολοκληρωθούν η εγκατάσταση και οι συνδέσεις, θυμηθείτε να πιέσετε το πλήκτρο επαναρύθμισης με ένα στυλό κλπ.

## Connections

***Σημείωση για τη λειτουργία ελέγχου***
*Η ακίδα 5 του καλωδίου τροφοδοσίας της συσκευής παρέχει + 12 V DC όταν ενεργοποιείται ο δέκτης ή οι λειτουργίες ATA (Automatic Tuner Activation = Αυτόματη Ενεργοποίηση Δέκτη), AF (Alternative Frequency = Εναλλακτική Συχνότητα) ή TA (Traffic Announcement = Ανακοινώσεις για την Κυκλοφορία).*

***Σύνδεση συγκράτησης μνήμης***
*Όταν η ακίδα 4 ή η ακίδα 7 του καλωδίου τροφοδοσίας της συσκευής είναι συνδεδεμένη, θα παρέχεται πάντα ισχύς στο κύκλωμα της μνήμης, ακόμη και όταν το κλειδί ανάφλεξης είναι γυρισμένο στο off.*

### Σημειώσεις για τη σύνδεση των ηχείων

- Πριν συνδέσετε τα ηχεία, σβήστε τη συσκευή.
- Χρησιμοποιείτε ηχεία με σύνθετη αντίσταση 4 έως 8 ohm, και με επαρκή ισχύ. Διαφορετικά, μπορεί να καταστραφούν τα ηχεία.
- Μη συνδέετε τις τερματικές επαφές των ηχείων στο σασί του αυτοκινήτου, όπως και μη συνδέετε τις τερματικές επαφές του δεξιού ηχείου με αυτές του αριστερού ηχείου.
- Μην επιχειρήσετε να συνδέσετε τα ηχεία παράλληλα.
- Μη συνδέετε ενεργά ηχεία (με ενσωματωμένο ενισχυτή) στις τερματικές επαφές ηχείων της συσκευής. Κάτι τέτοιο μπορεί να καταστρέψει τα ενεργά ηχεία. Επομένως, βεβαιωθείτε ότι συνδέετε παθητικά ηχεία σε αυτές τις επαφές.

# Bağlantılar

## Dikkat

- Bu ünite yalnız 12V DC negatif topraklama işlemi için tasarlanmıştır.
- Bu üniteyi, otomobilin güç desteğine ancak diğer tüm bağlantılar tamamlandıktan sonra bağlayınız.
- Tüm toprak kablolarını ortak bir yere çekiniz.**
- Ünitenin güç konektöründen pin 4 ve pin 7'yi otomobilin ünitenin sigortasından daha güçlü boş bir devresine bağlayınız. Eğer bu üniteyi diğer stereo parçalarla birlikte bağlarsanız, bağlı oldukları araba sigortasının gücü diğer sigorta parçalarının toplamından daha güçlü olmak zorundadır. Eğer ünitenin sigortası kadar güçlü bir otomobil devresi yoksa, üniteyi doğrudan aküye bağlayınız. Eğer otomobilinizin bir audio ünitesine özel bir sigortası yoksa, ünitenin sigortası atığında diğer sigortaların bundan zarar görmemesi için üniteyi kendi sigortasından daha güçlü bir araba devresine bağlayın.

### Reset Button

## Eğer otomobilinizde kontak anahtarı yuvasında özel bir pozisyon yoksa — POWER SELECT tuşu

Ön paneldeki ışıklandırmanın fabrika ayarı, ünite kullanımda olmasa bile ışıklandırmanın açık olmasıdır. Ancak bu ayar, otomobilinizin kontak anahtarı yuvasında özel bir pozisyon yoksa, otomobil aküsünün zayıflamasına yol açabilir. Akünün zayıflamasını önlemek için, ünitenin üstünde bulunan POWER SELECT tuşunu ⓘ pozisyonuna getiriniz ve ardından ayar tuşuna basınız. Işıklandırma böylece ünite kullanımda olmadığı zaman kapalı olmaya ayarlanmış olur.

### Note

 POWER SELECT tuşu ⓘ pozisyonuna getirilmiş ise, ön panelin dikkat ikazı kapalı durumda olur.

## Connections

## Ayar tuşu

Kurma ve bağlantı işlemleri bittiğinde ayar tuşunu tükenmez kalem vb. ile itmeyi unutmayınız.

## Connections

### Note on the control function

Radyouy veya ATA'yi (Automatic Tuner Activation), AF (Alternative Frequency) veya TA (Traffic Announcement) fonksiyonunu açtiğinizinda, güç konektöründeki pin 5 + 12V DC verir.

### Hafızada tutma bağlantısı

Ünite güç konektöründeki pin 4 ve pin 7 bağlı iseler, ışıklandırma kapalı olsa bile hafızanın devresine her zaman güç verilir.

### Hoparlör bağlantı notları

- Hoparlörleri bağlamadan önce üniteyi kapatınız.
- 4 ile 8 ohm empedansa ve yeterli güç kapasitesine sahip hoparlörler kullanınız. Aksi takdirde hoparlörler zarar görebilir.
- Hoparlör sistemin terminallerini otomobilin şasisine bağlamayınız. Sağ hoparlörün terminallerini de diğer hoparlörün terminallerine bağlamayınız.
- Hoparlörleri paralel olarak kesinlikle bağlamayınız.
- Ünitenin spiker terminallerine, çalışan başka bir hoparlör (amplifikatör takılı olan) takmayınız. Bunu yaparsanız çalışan hoparlörlere zarar verirsiniz. Bu yüzden bu terminallere taktığınız terminallerin pasif olmasına dikkat ediniz.

## Power Connection

Power connectors may vary depending on the car. Check your car's power connector diagram to make sure the connections match correctly. There are two basic types. You may need to switch the positions of the jump connector. Before connecting the unit to the car's power supply, be sure to match the position of the jump connector to the car's pin order. If the power connector of your car does not match the connector on the unit, use the supplied connector ⑤. If you have any questions or problems connecting your unit that are not covered in this manual, please consult the car dealer.

### WARNING

#### Jump connector

Check the pin position of the power connector of the car with the table on the below. If positions 4 and 7 are reversed, remove the jump connector and shift it to the rightmost position as shown in the illustration.

## Łączka zasilania

Łączka zasilania mogą zależeć od typu pojazdu. Proszę sprawdzić w samochodowym schemacie łączy zasilania, aby zapewnić właściwe dopasowanie połączeń. W zasadzie, istnieją dwa podstawowe typy. Przełączenie pozycji zacisków łączeniowych może okazać się konieczne. Przed podłączeniem sprzętu do samochodowego źródła mocy, upewnij się, że pozycja zacisków łączeniowych odpowiada wtykom samochodowym. Jeżeli łącze zasilania pojazdu nie pasuje do łączy sprzętu, proszę użyć dostarczonego łączy ⑤. W przypadku ewentualnych wątpliwości lub trudności z podłączeniem sprzętu, nie opisanych w podręczniku, proszę skonsultować się z punktem sprzedaży pojazdu.

### OSTRZEŻENIE

#### Łącze zaciskowe

Proszę sprawdzić pozycję wtyków łączy zasilania samochodowego w tabeli poniżej. Jeżeli pozycje 4 i 7 są odwrotne, proszę usunąć łącze zaciskowe i przemieścić na pozycję po prawej stronie, zgodnie z ilustracją.

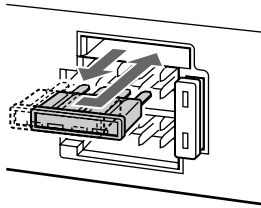
## Zapojení proudu

Konektory pro zapojení proudu mohou být u různých aut různé. Ve schéma elektrických obvodů k vašemu autu se přesvědčte, jsou-li konektory správné. Existují dva základní druhy. Může se stát, že budete muset přepnout polohu nastavitelného konektoru. Než zapojíte přístroj na zdroj proudu v autě, přesvědčte se, aby poloha nastavitelného konektoru odpovídala pořadí kolíků v autě. Jestliže konektor zdroje proudu ve vašem autě neodpovídá konektoru na přístroji, použijte konektor ⑤ z příslušenství. Jestliže máte další otázky nebo jestliže se vyskytnou problémy v souvislosti s tímto přístrojem, které nejsou popsány v tomto návodu, obraťte se na vaši autodílnu.

### UPOZORNĚNÍ

#### Nastavitelný konektor

Porovnejte kolíky konektoru zdroje proudu v autě s tabulkou níže. Jestliže jsou polohy 4 a 7 opačné, odpojte nastavitelný konektor a přesuňte ho do polohy co nejdříve vpravo podle ilustrace.



## Σύνδεση Τροφοδοσίας

Οι υποδοχές τροφοδοσίας διαφέρουν ανάλογα το αυτοκίνητο. Ελέγξτε το διάγραμμα της υποδοχής τροφοδοσίας του αυτοκινήτου σας, για να βεβαιωθείτε ότι οι συνδέσεις ταιριάζουν απόλυτα. Υπάρχουν δύο βασικοί τύποι. Ίσως χρειαστεί να αλλάξετε τις θέσεις της υποδοχής βραχυκύκλωσης. Πριν συνδέσετε τη συσκευή με την τροφοδοσία του αυτοκινήτου, βεβαιωθείτε ότι ταιριάζουν οι θέσεις της υποδοχής βραχυκύκλωσης με τη διάταξη ακίδων του αυτοκινήτου. Εάν η υποδοχή τροφοδοσίας του αυτοκινήτου σας δεν ταιριάζει με την υποδοχή στη συσκευή, χρησιμοποιήστε το καλώδιο σύνδεσης ⑤ που χορηγείται. Εάν έχετε κάποιες απορίες και προβλήματα στη σύνδεση της συσκευής σας, τα οποία δεν καλύπτονται σε αυτό το εγχειρίδιο, παρακαλώ συμβουλευτείτε την αντιπροσωπεία του αυτοκινήτου σας.

### ΠΡΟΕΙΔΟΠΟΙΗΣΗ

#### Υποδοχή βραχυκύκλωσης

Συγκρίνετε τη διάταξη ακίδων του καλωδίου τροφοδοσίας του αυτοκινήτου με τον ακόλουθο πίνακα. Εάν αντιστραφούν οι θέσεις 4 και 7, αφαιρέστε την υποδοχή βραχυκύκλωσης και μεταφέρετέ την στη δεξιότερη θέση, όπως φαίνεται στην εικόνα.

## Güç bağlantısı

Güç konektörleri otomobil türüne göre çeşitlilik gösterir. Otomobilinizin güç konektörü şemasını inceleyip bağlantıların uygun olduğundan emin olunuz. İki ana tip vardır. Jump konektörünün pozisyonlarını değiştirmeniz gerekebilir. Üniteyi otomobilin güç desteğine bağlamadan önce, jump konektör pozisyonunun otomobilin pin düzenine uygun olduğundan emin olunuz. Otomobilinizin güç konektörü ünitenin konektörüne uyuyorsa, ünite beraberindeki konektör ⑤'yi kullanınız. Üniteyi bağlarken bu kılavuzun içermediği problem veya sorularınız için lütfen otomobil satıcınıza danışınız.

### UYARI

#### Jump konektörü

Otomobilin güç konektörünün pin pozisyonunu aşağıdaki tabela doğrultusunda kontrol ediniz. Eğer 4 ve 7 pozisyonları ters dönmüş ise, jump konektörünü çıkarınız ve örnekte gösterildiği üzere itebileceğiniz en sağ pozisyona itiniz.

## Connections of Example

## Przykład połączeń

## Příklad zapojení

## Παράδειγμα σύνδεσης

## Bağlantı örneği

### \* Note for the aerial connecting

If your car aerial is an ISO (International Organization for Standardization) type, use the supplied adapter ⑤ to connect it.

### \* Uwaga dotycząca podłączenia anteny

Jeżeli antena jest według standardu ISO (International Organization for Standardization), do podłączenia proszę użyć dostarczonego adaptera ⑤.

### \* Poznámka k zapojení antény

Jestliže máte autoanténu ISO (International Organization for Standardization - Mezinárodní organizace pro standardizaci), použijte k zapojení adaptér ⑤ z příslušenství.

### \* Σημείωση για τη σύνδεση της κεραίας

Εάν η κεραία του αυτοκινήτου σας είναι τύπου ISO (International Organization for Standardization), χρησιμοποιήστε τον παρεχόμενο αντάπτορα ⑤ για να τη συνδέσετε.

### \* Anten bağlantı notu

Otomobil anteniniz bir ISO (International Organisation for Standardization) tipi ise bağlantı için ünite ile verilen adaptörü ⑤ kullanınız.

