

Installation

Precautions

- Do not tamper with the four holes on the upper surface of the unit. They are used for tuner adjustments to be made only by service technicians.
- Choose the installation location carefully so that the unit will not interfere with driving.
- Avoid installing the unit where it would be subject to high temperatures, such as from direct sunlight or hot air from the heater, or where it would be subject to dust, dirt, or excessive vibration.
- Use only the supplied mounting hardware for safe and secure installation.

Mounting angle adjustment

Adjust the mounting angle to less than 20°.

How to Detach and Attach the Front Panel

Before installing the unit, detach the front panel.

To detach

Before detaching the front panel, be sure to turn the power off first. Then press the RELEASE button to open up the front panel, and detach the panel by pulling it towards you as illustrated.

To attach

Align parts ① and ②, and push the front panel in until it clicks.

Instalación

Precauciones

- No toque los cuatro orificios de la superficie superior de la unidad. Estos orificios son para ajustes del sintonizador que solamente deberán realizar técnicos de reparación.
- Elija cuidadosamente el lugar de montaje de forma que la unidad no interfiera las funciones normales de conducción.
- Evite instalar la unidad donde pueda quedar sometida a altas temperaturas, como a la luz solar directa o al aire de calefacción, o a polvo, suciedad, o vibraciones excesivas.
- Para realizar una instalación segura y firme, utilice solamente la ferretería de montaje suministrada.

Ajuste del ángulo de montaje

Ajuste el ángulo de montaje a menos de 20°.

Forma de extraer e instalar el panel frontal

Antes de instalar la unidad, extraiga el panel frontal.

Para extraerlo

Antes de extraer el panel frontal, cerciórese de desactivar primero la alimentación. Después presione la tecla RELEASE para abrir el panel frontal, y extraiga éste tirando de él hacia usted como se muestra en la ilustración.

Para instalarlo

Alinee las partes ① y ②, y presione el panel frontal hasta que chasquee.

Montering

Sökerhetsföreskrifter

- Låt de fyra hålen på bilstereons ovansida vara. De är till för radiojusteringar som endast får utföras av fackkunniga tekniker.
- Var noga när du väljer var i bilen du monterar bilstereon, så att den inte sitter i vägen när du kör.
- Montera inte bilstereon där den utsätts för värme, t ex solsken eller varmluft, eller där den utsätts för damm, smuts och/eller vibrationer.
- Använd endast de medföljande monteringsstillbehören för att vara säker på att bilstereon monteras på ett säkert och korrekt sätt.

Tillåten monteringsvinkel

Monteringsvinkeln får inte vara större än 20 grader.

Ta loss/fästa frontpanelen

Ta loss frontpanelen innan du monterar bilstereon.

Ta loss frontpanelen

Kontrollera att du har släckt av strömmen innan du tar loss panelen. Tryck därefter på RELEASE för att öppna frontpanelen. Ta loss frontpanelen genom att dra den utåt enligt illustrationen nedan:

Fästa frontpanelen

Lägg ① och ② mot varandra, kant i kant, och tryck tills du hör ett klickljud.

Instalação

Precauções

- Não altere indevidamente os quatro orifícios da superfície da parte superior do aparelho. Estes servem para regulações do sintonizador que devem ser efectuadas somente por técnicos qualificados.
- Escolha com cuidado um local apropriado para a montagem do aparelho, para que este não interfira com a condução do veículo.
- Evite instalar o aparelho onde possa estar sujeito a altas temperaturas, tais como em locais expostos directamente à luz do sol, ao ar quente dos aquecimentos, ou sujeitos a pó, sujidade ou vibração excessiva.
- Para efectuar uma instalação segura utilize unicamente o equipamento de montagem fornecido.

Ajuste do ângulo de montagem

Ajuste o ângulo de montagem para menos de 20°.

Para retirar e colocar o painel frontal

Retire o painel frontal antes de iniciar a instalação do aparelho.

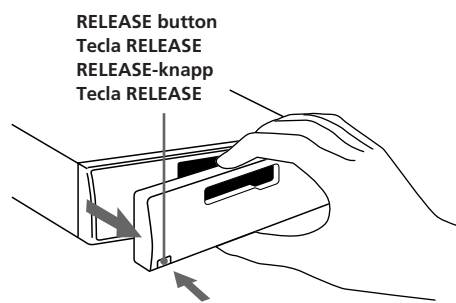
Para retirar

Antes de retirar o painel frontal, desligue o aparelho. A seguir, carregue na tecla RELEASE para abrir o painel frontal e retire-o, puxando-o para fora como ilustrado.

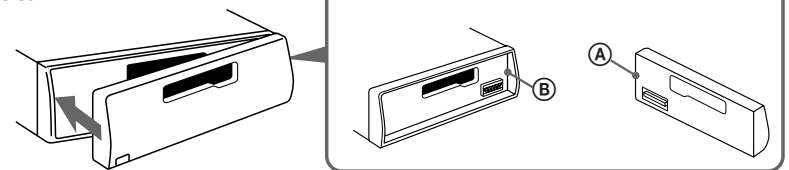
Para colocar

Alinhe as partes ① e ②, e fixe o painel frontal pressionando-o até que encaixe.

To detach Para extraerlo Ta loss frontpanelen Para retirar



To attach Para instalarlo Fästa frontpanelen Para colocar



Mounting Example

Installation in the dashboard

Ejemplo de montaje

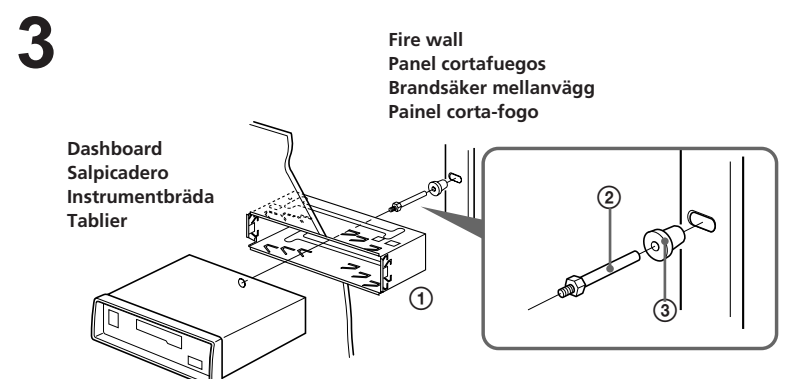
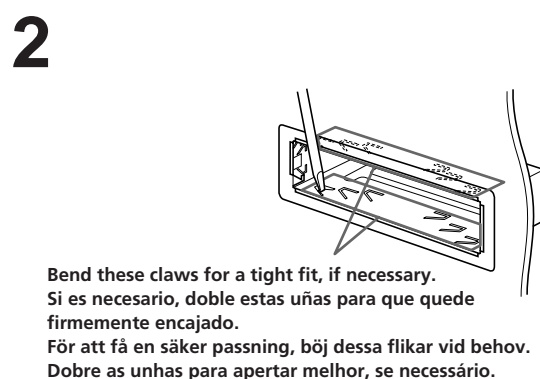
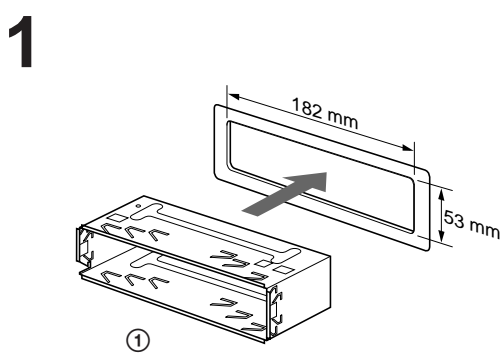
Instalación en el salpicadero

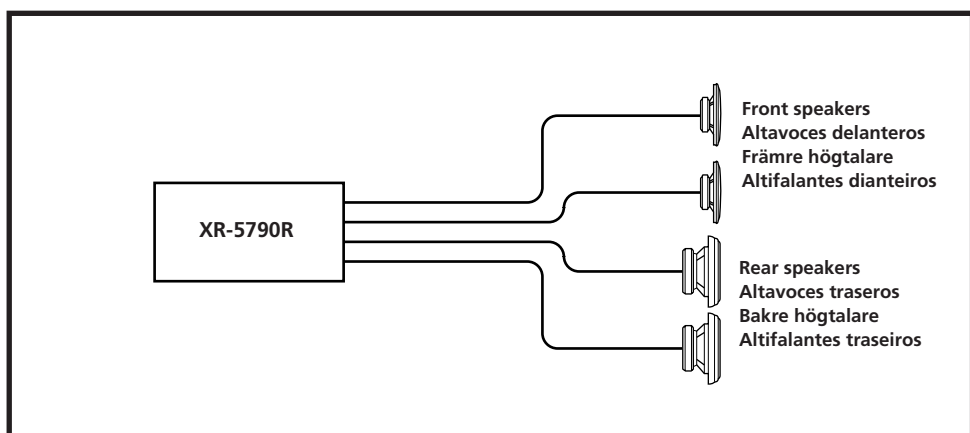
Exempel på montering

Montera på instrumentbrädan

Exemplo de montagem

Instalação no tablier





FM/MW/LW Cassette Car Stereo

Installation/Connections

Instalación/Conexiones

Montering/Anslutning

Instalação/Ligações

XR-5790R

Sony Corporation © 1998 Printed in Thailand

Caution

Cautionary notice for handling the bracket ①.
Handle the bracket carefully to avoid injuring your fingers.

Precaución

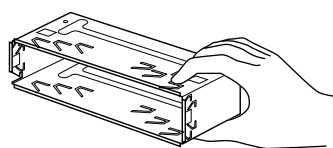
Advertencia sobre la manipulación del soporte ①.
Tenga mucho cuidado al manipular el soporte para evitar posibles lesiones en los dedos.

Varning

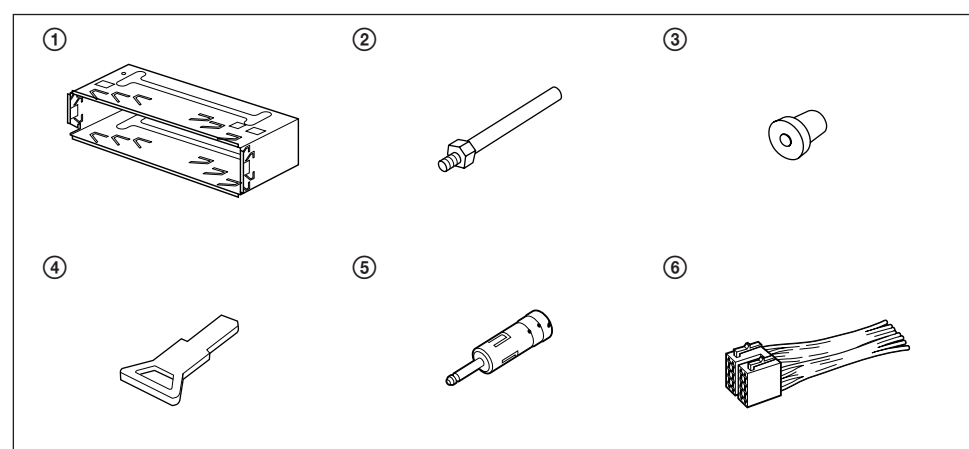
Att observera angående konsolen ①.
Hantera konsolen med största aktsamhet så att du inte skadar fingrarna.

Cuidado

Aviso sobre as precauções a tomar no manuseamento do suporte ①.
Pegue no suporte com cuidado para não magoar os dedos.



Parts for Installation and Connections Componentes de montaje y conexiones Medföljande monteringsdelar Peças para instalação e ligações



The release key ④ is used for dismantling the unit. See the Operating Instructions manual for details.
La llave de liberación ④ se utiliza para desmontar la unidad. Con respecto a los detalles, consulte el manual de instrucciones.

Använd den medföljande nyckeln ④ för bilstereons demontering ur instrumentinfattningen. Vi hänvisar till bilstereons bruksanvisning angående detaljer.

A chave de libertação ④ é utilizada no processo de desmontagem do aparelho. Para mais informações, consulte o manual de instruções.

Power Connection

Power connectors may vary depending on the car. Check your car's power connector diagram to make sure the connections match correctly. There are two basic types. You may need to switch the positions of the jump connector. Before connecting the unit to the car's power supply, be sure to match the position of the jump connector to the car's pin order. If the power connector of your car does not match the connector on the unit, use the supplied connector ⑤. If you have any questions or problems connecting your unit that are not covered in this manual, please consult the car dealer.

WARNING

Jump connector

Check the pin position of the power connector of the car with the table on the below. If positions 4 and 7 are reversed, remove the jump connector and shift it to the rightmost position as shown in the illustration.

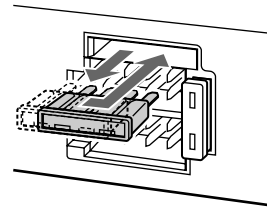
Conexión de alimentación

Los conectores de alimentación pueden variar en función del automóvil. Consulte el diagrama del conector de alimentación del automóvil para comprobar que las conexiones coinciden correctamente. Existen dos tipos básicos. Es posible que sea necesario cambiar las posiciones del conector de empalme. Antes de conectar la unidad al suministro de alimentación del automóvil, asegúrese de que la posición del conector de empalme coincide con el orden de terminales del dicho automóvil. Si el conector de alimentación del automóvil no coincide con el de la unidad, emplee el conector ⑤ suministrado. Si desea realizar alguna consulta o solucionar algún problema referentes a la conexión de la unidad que no aparezcan en este manual, póngase en contacto con el concesionario automovilístico.

ADVERTENCIA

Conector de empalme

Compruebe la posición de terminal del conector de alimentación del automóvil con la tabla que aparece más abajo. Si las posiciones 4 y 7 se invierten, retire el conector de empalme y desplácelo hasta la posición del extremo derecho como se muestra en la ilustración.



Strömanslutningsschema

Strömanslutningarna kan variera beroende på vilken bil du har. Kontrollera bilens diagram över strömanslutningar för att kontrollera att anslutningarna passar ihop. Det finns två huvudtyper. Du kan behöva ändra positionerna på överkopplingen. Innan du ansluter enheten till bilens strömförsörjning bör du kontrollera att överkopplingens placering överensstämmer med bilens polordning. Om din bils strömanslutningar inte överensstämmer med anslutningen på enheten använder du det medföljande kontaktdoner ⑤. Om du har några frågor eller problem när det gäller anslutningen av enheten som inte tas upp i denna bruksanvisning kan du kontakta bilåterförsäljaren.

VARNING

Överkoppling

Jämför bilens strömanslutning med tabellen till nedan. Om positionerna 4 och 7 är omkastade tar du bort överkopplingen och flyttar den till positionen längst till höger.

Diagrama de ligação de corrente

Os conectores de alimentação podem variar de automóvel para automóvel. Verifique o diagrama do conector de alimentação do seu automóvel, para ter a certeza de que a correspondência das ligações está correcta. Há dois tipos básicos. Pode ter que trocar as posições do conector jump. Antes de ligar o aparelho à fonte de alimentação do automóvel, não se esqueça de fazer a correspondência entre a posição do conector jump e a ordem dos pinos do automóvel. Se o conector de alimentação auxiliar do seu automóvel não corresponder ao conector do aparelho, utilize os conector ⑤ fornecido. Se tiver dúvidas o problemas ao ligar o aparelho que não estejam referidos neste manual, consulte o vendedor do automóvel.

AVISO

Conector jump

Verifique a posição dos pinos do conector de alimentação do automóvel na tabela abaixo. Se as posições 4 e 7 estiverem invertidas, remova o conector jump e mude-o para a posição mais à direita, tal como se mostra na ilustração.

Connection example

Ejemplo de conexiones

Anslutningarna enligt exemplet

Exemplo de ligações

*** Note for the aerial connecting**
If your car aerial is an ISO (International Organization for Standardization) type, use the supplied adapter ⑤ to connect it.

*** Nota sobre la conexión de la antena**
Si la antena del automóvil es del tipo ISO (International Organization for Standardization), emplee el adaptador ⑤ suministrado para conectarla.

*** Angående antennanslutning**
Om motorantennen är av ISO-typ (International Organization for Standardization), använd du medföljande adapter ⑤ för att ansluta den.

*** Nota referente à ligação da antena**
Se a antena do automóvel for uma antena de tipo ISO (International Organization for Standardization), utilize o adaptador fornecido ⑤ para fazer a ligação respectiva.

from car aerial de la antena del automóvil från bilantenn à antena do automóvel

⑤*

REMOTE IN

Fuse (10 A)
Fusible (10 A)
Säkring (10 A)
Fusível (10 A)

from the car's speaker connector del conector de altavoz del automóvil från bilens högtalaranslutning a partir do conector do altifalante do automóvel

Pin Pin Pol Pino	Function Función Funktion Função	Pin Pin Pol Pino	Function Función Funktion Função
1	+; Speaker, Rear, Right +; Altavoz, trasero, derecho +; Högtalare, bakre, höger Altifalante, Parte de trás, Direito	5	+; Speaker, Front, Left +; Altavoz, delantero, izquierdo Högtalare, främre, vänster Altifalante, Parte da frente, Esquerdo
2	-; Speaker, Rear, Right -; Altavoz, trasero, derecho Högtalare, bakre, höger Altifalante, Parte de trás, Direito	6	-; Speaker, Front, Left -; Altavoz, delantero, izquierdo Högtalare, främre, vänster Altifalante, Parte da frente, Esquerdo
3	+; Speaker, Front, Right +; Altavoz, delantero, derecho Högtalare, främre, höger Altifalante, Parte da frente, Direito	7	+; Speaker, Rear, Left +; Altavoz, trasero, izquierdo Högtalare, bakre, vänster Altifalante, Parte de trás, Esquerdo
4	-; Speaker, Front, Right -; Altavoz, delantero, derecho Högtalare, främre, höger Altifalante, Parte da frente, Direito	8	-; Speaker, Rear, Left -; Altavoz, trasero, izquierdo Högtalare, bakre, vänster Altifalante, Parte de trás, Esquerdo

Pin Pin Pol Pino	Function Función Funktion Função	Pin Pin Pol Pino	Function Función Funktion Função
4	continuous power supply suministro de alimentación continua kontinuerlig strömförsörjning alimentação ininterrupta de corrente	7	switched power supply suministro conmutado de alimentación switchad strömförsörjning fornecimento comutado de corrente
5	power aerial control control de antena eléctrica elektrisk antenn antena eléctrica	8	ground toma de tierra jord Terra