

Precautions

- Choose the installation location carefully so that the unit will not interfere with driving.
- Avoid installing the unit where it would be subject to high temperatures, such as from direct sunlight or hot air from the heater, or where it would be subject to dust, dirt or excessive vibration.
- Use only the supplied mounting hardware for a safe and secure installation.

Mounting angle adjustment

Adjust the mounting angle to less than 20°.

Précautions

- Choisir soigneusement l'emplacement de l'installation, pour que l'appareil ne gêne pas la conduite.
- Éviter d'installer l'appareil dans un endroit exposé à des températures élevées, comme en plein soleil ou à proximité d'une bouche d'air chaud, ou à de la poussière, saleté ou vibrations violentes.
- Pour garantir un montage sûr, n'utiliser que le matériel fourni.

Réglage de l'angle de montage

Ajuster l'inclinaison à un angle inférieur à 20°.

Precauciones

- Elija cuidadosamente el lugar de montaje de forma que la unidad no interfiera con las funciones normales de conducción.
- Evite instalar la unidad donde pueda quedar sometida a altas temperaturas, como a la luz solar directa, al aire de calefacción, o a polvo, suciedad, o vibraciones excesivas.
- Para realizar una instalación segura y firme, utilice solamente la ferretería de montaje suministrada.

Ajuste del ángulo de montaje

Ajuste el ángulo de montaje a menos de 20°.

Tedbirler

- Sürücüye sürüş esnasında engel olmamak için kurma mekanını dikkatle seçiniz.
- Üniteyi doğrudan güneş ışığı veya ısıtıcıdan çıkan sıcak hava gibi yüksek ısıya veya toz, kir ve aşırı vibrasyona maruz kalacak yerlerde monte etmeyiniz.
- Kurma işleminin emniyetli ve güvenli olabilmesi için yalnız ünite ile verilen montaj aletini kullanınız.

Montaj açısı ayarı

Montaj açısını 20°nin altına ayarlayınız.

#####

#####

#####

#####

#####

#####

#####

#####

#####

#####

#####

#####

Mounting Example

Installation in the dashboard

Exemple de montage

Installation dans le tableau de bord

Ejemplo de montaje

Instalación en el salpicadero

Montaj örneği

Kontrol panelini kurma

#####

#####

1

Remove the bracket.
Retirez le support.
Retire el soporte.
Destegi çıkarınız.

2

Use ② to adjust the length as required by the car model.
Utilisez ② pour régler la longueur requise par le modèle de voiture.
Utilice ② para ajustar la longitud según el modelo de su vehículo.
Otomobilinizin modeline uygun uzunluğu ayarlamak için ② yi kullanınız.

3

Bend these claws for a tight fit, if necessary.
Si nécessaire, plier ces griffes.
Si es necesario, doble estas uñas.
Gerektiği takdirde bu trnakları eğebilirsiniz.

4

To a metal point of the car
A un point métallique de la voiture
Araabanın metal bir noktasına

Note for Connecting

If there is alternator noise (a whining sound when raising engine speed), earth the bracket ① by connecting it to a metal point of the car with the supplied chassis earth cord ④. Connect the earth cord to the bracket with part ② as shown in the step 2.

Remarque sur le raccordement

Si l'alternateur génère des interférences (pleurage lorsque le régime moteur augmente), reliez le support ① à la masse en le raccordant à un point métallique de la voiture au moyen du fil de masse pour châssis ④ fourni. Raccordez le fil de masse sur le support au moyen de l'accessoire ② comme illustré à l'étape 2.

Nota sobre conexión

Si el alternador produce ruido (un zumbido al aumentar la velocidad del motor), ponga el soporte ① a tierra conectándolo a un punto metálico del automóvil con el cable de puesta a tierra de chasis ④ suministrado. Conecte el cable de puesta a tierra al soporte con la pieza ② como se muestra en el paso 2.

Bağlantı notu

Eğer ek bir ses çıkıyorsa (otomobilin motoru hızlanırken çıkan vızıltılı bir ses), desteği ① otomobilin metal bir noktası ile şasi toprak kablosuna ④ bağlayarak topraklayınız. Adım ②'de gösterildiği üzere toprak kablosunu desteğe parça 2 ile bağlayınız.

Removing the Unit

Retrait de l'appareil

Extracción de la unidad

Ünitenin sökümü

#####

This prevents your car stereo set from being stolen.
Cela empêchera le vol de votre combiné autoradio.
De esta forma se evita el robo de la unidad.
Bu oto stereo setinizin çalınmasını engeller.

1

Caution
Be careful when you remove the unit. The rear of the unit becomes very hot just after operating it because of a built-in power amplifier.

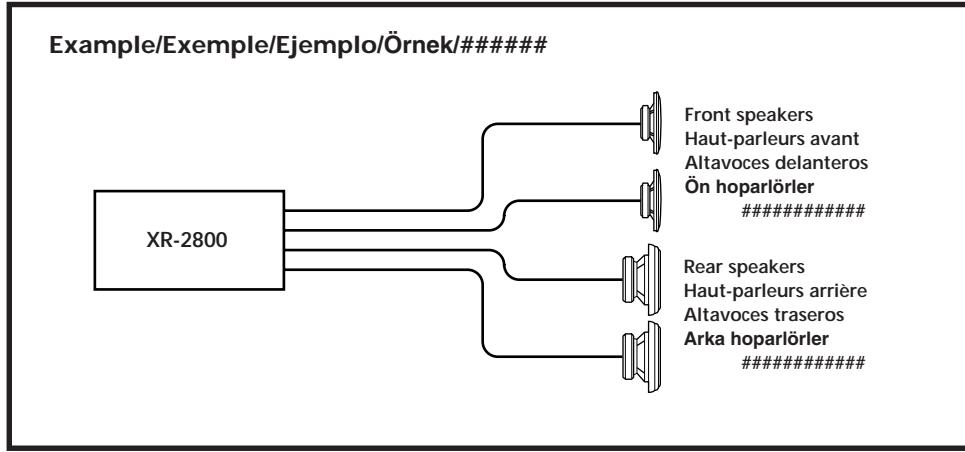
Attention
Soyez prudent lorsque vous retirez l'appareil. L'arrière de l'appareil s'échauffe fortement en raison de la présence de l'amplificateur de puissance intégré.

Precaución
Tenga cuidado cuando extraiga la unidad. La parte posterior de la unidad estará muy caliente después de haberla utilizado debido a su amplificador de potencia incorporado.

Dikkat
Üniteyi sökerken çok dikkatli olunuz. Ünite çalışmasının ardından takılı bir güç amplifikatörü nedeniyle çok sıcak olabilir.

Connection diagram
Schéma de connexion
Diagrama de conexiones
Bağlantı şeması

#####



FM/MW/LW Cassette Car Stereo

Installation/Connections

Installation/Connexions

Instalación/Conexiones

Kurma/Bağlantılar

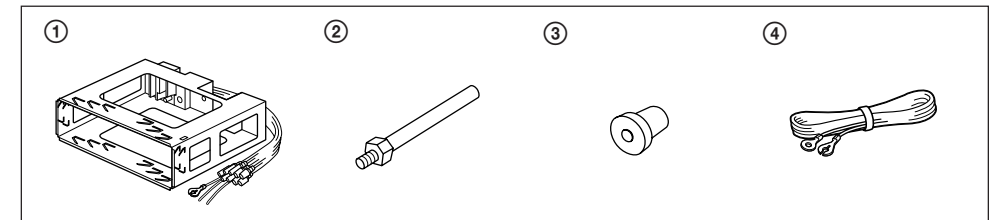
#####/#####

XR-2800

Sony Corporation © 1998 Printed in Malaysia

Parts for Installation and Connections Pièces de montage et de raccordement Componentes de montaje y conexiones Kurma ve bağlantı parçaları

#####

**Caution**

Cautionary notice for handling the bracket ①.
Handle the bracket carefully to avoid injuring your fingers.

Attention

Remarque importante pour la manipulation du support ①.
Manipulez précautionneusement le support pour éviter de vous blesser aux doigts.

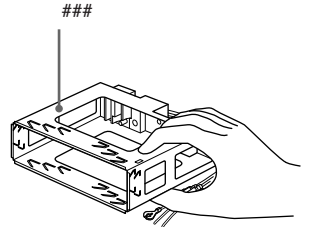
Precaución

Advertencia sobre la manipulación del soporte ①.
Tenga mucho cuidado al manipular el soporte para evitar posibles lesiones en los dedos.

Dikkat

Destekle ① ilgili dikkat ikazı.
Parmaklarınızın yaralanmaması için desteğe dokunurken dikkat ediniz.

Bracket
Support
Soporte
Destek
###



###

Connections

Caution

- This unit is designed for negative ground 12 V DC operation only.
 - Before making connections, disconnect the ground terminal of the car battery to avoid short circuits.
 - Connect the **yellow and red** power input leads only after all other leads have been connected.
 - Be sure to connect the red power input lead to the positive 12 V power terminal which is energized when the ignition key is in the accessory position.
 - **Run all earth wires to a common earth point.**
 - Connect the yellow cord to a free car circuit rated higher than the unit's fuse rating.
- If you connect this unit in combination with other stereo components, the car circuit they are connected to must be rated higher than the sum of the individual component's fuse rating. If there are no car circuits rated as high as the unit's fuse rating, connect the unit directly to the battery. If no car circuits are available for connecting this unit, connect the unit to a car circuit rated higher than the unit's fuse rating in such a way that if the unit blows its fuse, no other circuits will be cut off.

Reset button

When the installation and connections are complete, be sure to press the reset button with a ballpoint pen etc.

Notes on the control leads

- The power antenna control lead (blue) supplies +12 V DC when you turn on the tuner or when you activate the ATA (Automatic Tuner Activation) Function.
- A power antenna without relay box cannot be used with this unit.

Memory hold connection

When the yellow power input lead is connected, power will always be supplied to the memory circuit even when the ignition key is turned off.

Notes on speaker connection

- Before connecting the speakers, turn the unit off.
- Use speakers with an impedance of 4 to 8 ohms, and with adequate power handling capacities. Otherwise, the speakers may be damaged.
- Do not connect the terminals of the speaker system to the car chassis, and do not connect the terminals of the right speaker with those of the left speaker.
- Do not attempt to connect the speakers in parallel.
- Do not connect any active speakers (with built-in amplifiers) to the speaker terminals of the unit. Doing so may damage the active speakers. Therefore, be sure to connect passive speakers to these terminals.

Connexions

Précautions

- Cet appareil est uniquement conçu pour fonctionner sur un courant continu de 12 V avec masse négative.
- Avant d'effectuer les connexions, débrancher la borne de terre de la batterie du véhicule pour éviter tout court-circuit.
- Brancher les fils d'entrée d'alimentation **jaune et rouge** seulement après avoir terminé tous les autres branchements.
- Veiller à ne pas raccorder le fil rouge d'entrée d'alimentation à la borne positive de 12 V qui est alimentée quand la clé de contact est sur la position accessoires.
- Rassembler tous les fils de terre en un point de masse commun.
- Branchez le fil jaune sur un circuit libre de la voiture d'une intensité nominale supérieure à l'intensité nominale du fusible. Si vous raccordez cet appareil en série avec d'autres appareils stéréo, le circuit de la voiture auquel ils sont raccordés doit présenter une intensité nominale supérieure à la somme de l'intensité nominale des fusibles des différents appareils. Si la voiture ne comporte aucun circuit d'une intensité nominale supérieure à l'intensité nominale du fusible, branchez directement l'appareil sur la batterie. Si la voiture ne comporte aucun circuit disponible pour le raccordement de cet appareil, raccordez l'appareil à un circuit de la voiture dont l'intensité nominale est supérieure à l'intensité nominale du fusible de telle sorte que si l'appareil grille son fusible, aucun autre circuit ne sera coupé.

Touche de réinitialisation

Quand l'installation et les connexions sont terminées, appuyer sur la touche de réinitialisation avec un stylo bille ou un objet pointu.

Remarque sur les fils de commande

- Le fil de commande de l'antenne électrique (bleu) fournit du courant continu de +12 V quand le tuner est mis sous tension ou quand la fonction ATA (Automatic Tuner Activation) est activée.
- Une antenne électrique sans boîtier de relais ne peut pas être utilisée avec cet appareil.

Connexion pour le maintien de la mémoire

Lorsque le fil d'entrée d'alimentation jaune est connecté, le circuit de la mémoire est alimenté en permanence même si la clé de contact est sur la position d'arrêt.

Remarques sur la connexion des haut-parleurs

- Avant de raccorder les haut-parleurs, mettre l'appareil hors tension.
- Utiliser des haut-parleurs ayant une impédance de 4 à 8 ohms et une capacité adéquate sous peine de les endommager.
- Ne pas raccorder les bornes du système de haut-parleurs au châssis de la voiture et ne pas connecter les bornes du haut-parleur droit à celles du haut-parleur gauche.
- Ne pas tenter de raccorder les haut-parleurs en parallèle.
- Ne pas connecter d'enceintes acoustiques actives (avec amplificateurs intégrés) aux bornes d'enceintes de cet appareil pour éviter de les endommager. Veiller à raccorder des enceintes passives.

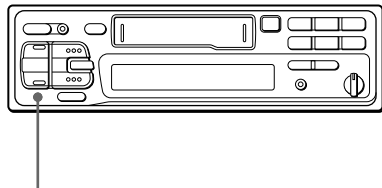
Conexiones

Precauciones

- Esta unidad ha sido diseñada para alimentarse con 12 V CC, negativo a masa, solamente.
- Antes de realizar las conexiones, desconecte el conductor de puesta a masa de la batería del automóvil a fin de evitar cortocircuitos.
- Conecte los cables conectores de alimentación **amarillo y rojo** solamente después de haber conectado los demás.
- Cerciórese de conectar el cable conector de alimentación rojo a un terminal de 12 V positivo que se energice al poner la llave de encendido en la posición para accesorios.
- Conecte **todos los conductores de puesta a masa a un punto común.**
- Conecte el cable amarillo a un circuito libre del automóvil con una potencia nominal superior a la del fusible de la unidad. Si conecta ésta en combinación con otros componentes estéreo, la potencia nominal del circuito del automóvil al que se conecte debe ser superior a la suma de la de los fusibles de los componentes individuales. Si no hay ningún circuito en el automóvil con una potencia nominal tan alta como la del fusible de la unidad, conecte ésta directamente a la batería. Si no hay circuitos en el automóvil disponibles para conectar esta unidad, conéctela a un circuito con una potencia nominal superior a la del fusible de la unidad de forma que si dicho fusible se funde no se vean afectados otros circuitos.

Botón de reposición

Quando finalice la instalación y las conexiones, cerciórese de presionar el botón de reposición con un bolígrafo, etc.



Reset button
Touche de réinitialisation
Botón de reposición
Ayar tuşu

#####

Nota sobre los conductores de control

- El conductor de control de la antena motorizada (azul) suministrará +12 V CC cuando conecte la alimentación del sintonizador o cuando active la función de activación automática del sintonizador (ATA).
- Con esta unidad no podrá emplearse una antena motorizada desprovista de caja de relé.

Conexión para protección de la memoria

Si se conecta conductor de entrada de alimentación amarillo, el circuito de memoria siempre recibirá alimentación aunque desactive la llave de encendido.

Notas sobre la conexión de los altavoces

- Antes de conectar los altavoces, desconecte la alimentación de la unidad.
- Utilice altavoces con una impedancia de 4 a 8 ohmios, y con la potencia máxima admisible adecuada, ya que de lo contrario podría dañarlos.
- No conecte los terminales del sistema de altavoces al chasis del automóvil, ni los del altavoz izquierdo a los del derecho.
- No intente conectar los altavoces en paralelo.
- No conecte altavoces activos (con amplificadores incorporados) a los terminales de altavoces de la unidad. Si lo hiciese, podría dañar tales altavoces. Por lo tanto, cerciórese de conectar altavoces pasivos a estos terminales.

Bağlantılar

Dikkat

- Bu ünite yalnız 12V DC negatif topraklama işlemi için tasarlanmıştır.
- Bağlantılara başlamadan önce, kısa devre yapmaması için otomobilin aküsündeki toprak terminal bağlantısını çözünüz.
- **Sarı ve kırmızı** güç giriş kablolarını ancak diğer kabloları bağladıktan sonra bağlayınız.
- Kırmızı güç giriş kablosunu kontak anahtarı özel pozisyonunda olduğunda çalışan +12 V güç terminaline bağladığınıza emin olunuz.
- **Tüm toprak kablolarını ortak bir yere çekiniz.**
- Sarı kabloyu otomobilin ünitenin sigortasından daha güçlü boş bir devresine bağlayınız. Eğer bu üniteyi diğer stereo parçalarla birlikte bağlarsanız, bağlı oldukları otomobil sigortasının gücü diğer sigorta parçalarının toplamından daha güçlü olmak zorundadır. Eğer ünitenin sigortası kadar güçlü bir otomobil devresi yoksa, üniteyi doğrudan aküye bağlayınız. Bu üniteyi bağlamak için otomobil devresi yoksa, ünitenin sigortası attığında diğer sigortaları etkilemeyecek şekilde, kendi sigortasından daha güçlü bir araba devresine bağlayınız.

Ayar tuşu

Kurma ve bağlantı işlemleri bittiğinde ayar tuşunu tükenmez kalem vb. ile itmeyi unutmayınız.

Kontrol işlev notu

- Radyoyu veya ATA'yı (Automatic Tuner Activation) açtığınızda güç kontrol kablosuna + 12V DC verir.
- Röle kutusu olmayan motorlu antenler bu cihazla beraber kullanılamaz.

Hafızada tutma bağlantısı

Sarı renkteki güç giriş teli kullanıldığında arabanın kontağı kapalı durumundayken bile cihazın elektronik devresine akım gelecektir.

Hoparlör bağlantı notları

- Hoparlörleri bağlamadan önce üniteyi kapatınız.
- 4 ile 8 ohm empedansa ve yeterli güç kapasitesine sahip hoparlörler kullanınız. Aksi takdirde hoparlörler zarar görebilir.
- Hoparlör sistemin terminallerini otomobilin şasisine bağlamayınız. Sağ hoparlörün terminallerini de diğer hoparlörün terminallerine bağlamayınız.
- Hoparlörleri paralel olarak kesinlikle bağlamayınız.
- Ünitenin spiker terminallerine, çalışan başka bir hoparlör (amplifikatör takılı olan) takmayınız. Bunu yaparsanız çalışan hoparlörlere zarar verirsiniz. Bu yüzden bu terminallere taktığınız terminallerin pasif olmasına dikkat ediniz.

####

#####

- #####
- #####
- ####
- #####
- ####
- #####
- #####
- #####
- #####
- #####

#####

#####

#####

#####

#####

#####

#####

