

Installation

Precautions

- Do not tamper with the four holes on the upper surface of the unit. They are for tuner adjustments to be made only by service technicians.
- Choose the installation location carefully so the unit will not hamper the driver during driving.
- Avoid installing the unit where it would be subject to high temperatures, such as from direct sunlight or hot air from the heater, or where it would be subject to dust, dirt or excessive vibration.
- Use only the supplied mounting hardware for a safe and secure installation.

Mounting angle adjustment

Adjust the mounting angle to less than 20°.

How to detach and attach the front panel

Before installing the unit, detach the front panel.

To detach **A**

Before detaching the front panel, be sure to press **(OFF)** to turn off the unit. Then press **(RELEASE)**, slide the front panel a little to the left, and pull it off toward you.

To attach **B**

Align parts **(A)** and **(B)**, and push the front panel until it clicks.

Instalación

Precauciones

- No toque los cuatro orificios de la superficie superior de la unidad. Estos orificios son para ajustes del sintonizador que solamente deberán realizar técnicos de reparación.
- Elija cuidadosamente el lugar de instalación de forma que la unidad no interfiera en las funciones normales de conducción.
- Evite instalar la unidad donde pueda quedar sometida a altas temperaturas, como a la luz solar directa o al aire de calefacción, o a polvo, suciedad, o vibraciones excesivas.
- Para realizar una instalación segura y firme, utilice solamente la ferretería de montaje suministrada.

Ajuste del ángulo de montaje

Ajuste el ángulo de montaje a menos de 20°.

Forma de extraer e instalar el panel frontal

Antes de instalar la unidad, extraiga el panel frontal.

Para extraerlo **A**

Antes de extraer el panel frontal, cerciórese de presionar **(OFF)** para desactivar la unidad. Después, presione **(RELEASE)**, desplace ligeramente el panel frontal hacia la izquierda y tire de él hacia sí mismo.

Para instalarlo **B**

Alinee las partes **(A)** y **(B)**, y presione el panel frontal hasta que chasquee.

Instalação

Precauções

- Não altere indevidamente os quatro orifícios da superfície da parte superior do aparelho. Estes servem para regulações do sintonizador que devem ser efectuadas somente por técnicos qualificados.
- Escolha com cuidado um local apropriado para a montagem do aparelho, para que este não interfira com as manobras necessárias à condução do veículo.
- Evite instalar o aparelho onde possa estar sujeito a altas temperaturas, tais como em locais expostos directamente à luz do sol, ao ar quente dos aquecimentos, ou sujeitos a pó, sujidade ou vibração excessiva.
- Para efectuar uma instalação segura utilize unicamente o material de montagem fornecido.

Ajuste do ângulo de montagem

Ajuste o ângulo de montagem a menos de 20°.

Para retirar e colocar o painel frontal

Retire o painel frontal antes de iniciar a instalação do aparelho.

Para retirar **A**

Antes de retirar o painel frontal, carregue em **(OFF)** para desligar o aparelho. A seguir, carregue em **(RELEASE)**, deslize o painel frontal um pouco para a esquerda e retire-o puxando para fora.

Para colocar **B**

Alinhe as partes **(A)** e **(B)**, e fixe o painel frontal pressionando-o até que encaixe.

Montering

Säkerhetsföreskrifter

- Låt de fyra hålen på bilstereons ovansida vara. De är till för radiojusteringar som endast får utföras av fackkunniga tekniker.
- Var noga när du väljer var i bilen du monterar bilstereon, så att den inte sitter i vägen när du kör.
- Montera inte bilstereon där den utsätts för värme, t ex solsken eller varmluft, eller där den utsätts för damm, smuts och/eller vibrationer.
- Använd endast de medföljande monteringsstillbehören för att vara säker på att bilstereon monteras på ett säkert och korrekt sätt.

Tillåten monteringsvinkel

Monteringsvinkeln får inte vara större än 20 grader.

Ta loss/fästa frontpanelen

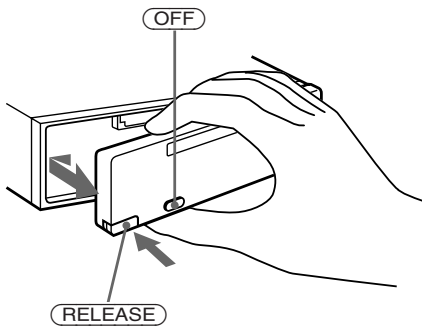
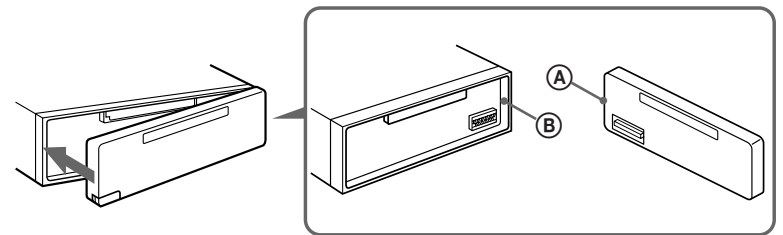
Ta loss frontpanelen innan du monterar bilstereon.

Ta loss frontpanelen **A**

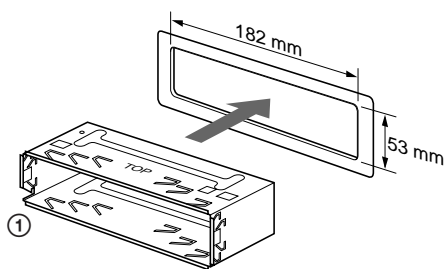
Tryck på **(OFF)** för att slå av strömmen innan du tar loss frontpanelen. Tryck därefter på **(RELEASE)**. Ta loss frontpanelen genom att lätt skjuta den åt vänster och sedan dra den mot dig.

Fästa frontpanelen **B**

Lägg **(A)** och **(B)** mot varandra, kant i kant, och tryck tills du hör ett klickljud.

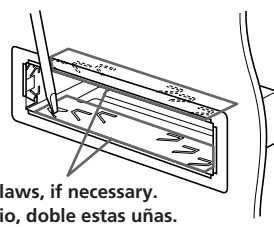
A**B**

Installation in the dashboard

1

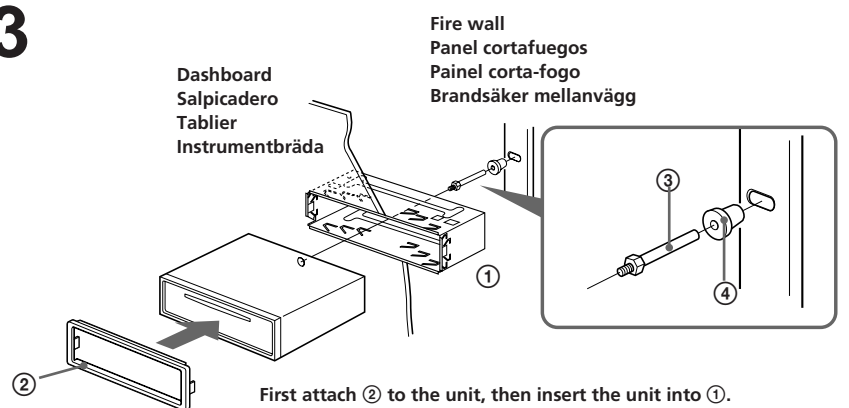
With the TOP marking up.
Con la marca TOP hacia arriba.
Com a marca "TOP" para cima.
Med märkningen TOP vänd uppåt.

Instalación en el salpicadero

2

Bend these claws, if necessary.
Si es necesario, doble estas uñas.
Dobre as unhas se necessário.
Bøj dessa flikar vid behov.

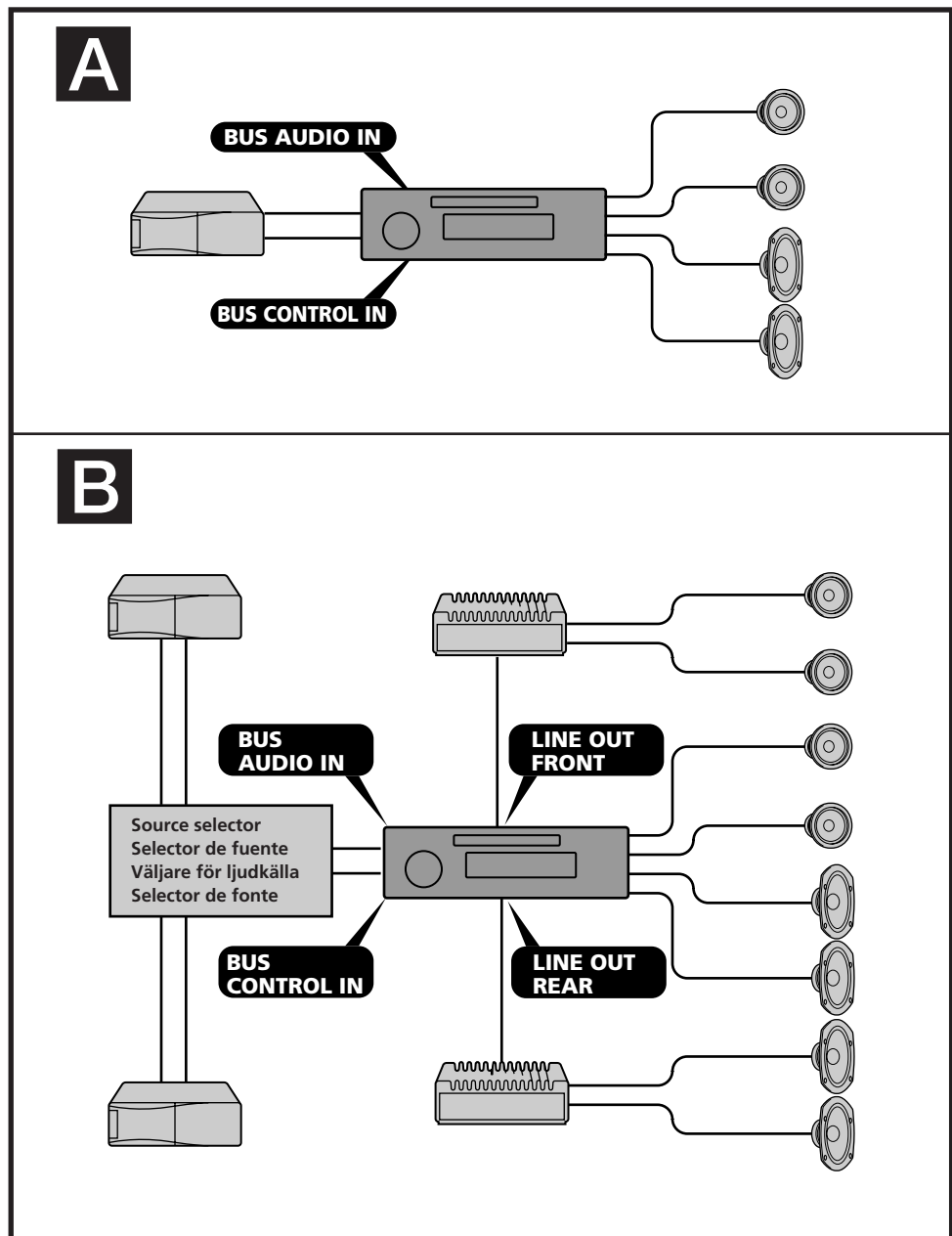
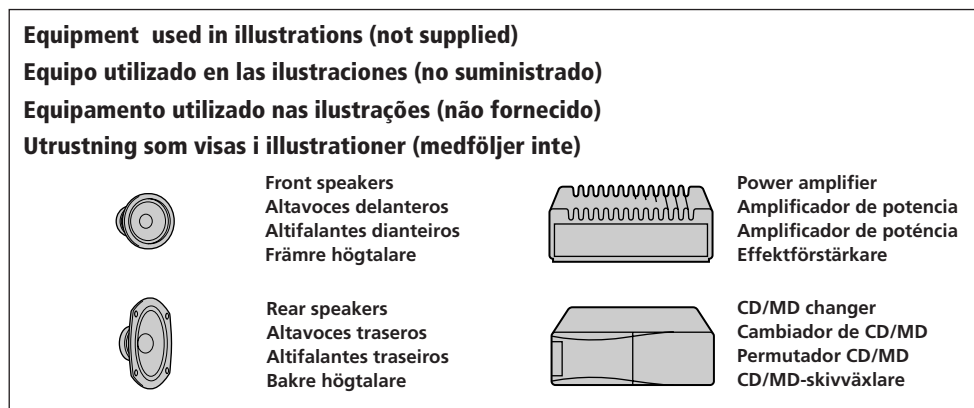
Instalação no tablier

3

First attach **(2)** to the unit, then insert the unit into **(1)**.
En primer lugar, fije **(2)** a la unidad y, a continuación, inserte ésta en **(1)**.
Primeiro, fixe **(2)** no aparelho e depois introduza-o em **(1)**.
Sätt först fast **(2)** på enheten och skjut sedan in bilstereon i **(1)**.

Connection diagram
Diagrama de conexiones
Diagrama de ligações
Kopplingschema

For connecting two or more changers, the source selector XA-C30 (optional) is necessary.
 Si desea conectar dos o más unidades, necesitará el selector de fuente XA-C30 (opcional).
 Para ligar um ou mais permutadores, é necessário o selector de fonte XA-C30 (opcional).
 För anslutning av två eller flera växlare krävs väljaren XA-C30 (tillval).



Caution

Cautionary notice for handling the bracket ①.
 Handle the bracket carefully to avoid injuring your fingers.

Precaución

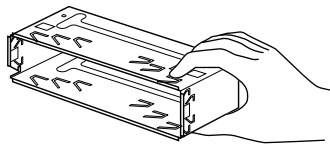
Advertencia sobre la manipulación del soporte ①.
 Tenga mucho cuidado al manipular el soporte para evitar posibles lesiones en los dedos.

Cuidado

Aviso sobre as precauções a tomar no manuseamento do suporte ①.
 Pegue no suporte com cuidado para não magoar os dedos.

Varning

Att observera angående konsolen ①.
 Hantera konsolen med största aktsamhet så att du inte skadar fingrarna.



FM/MW/LW
MiniDisc Player

Installation/Connections

Instalación/Conexiones

Instalação/Ligações

Montering/Anslutning

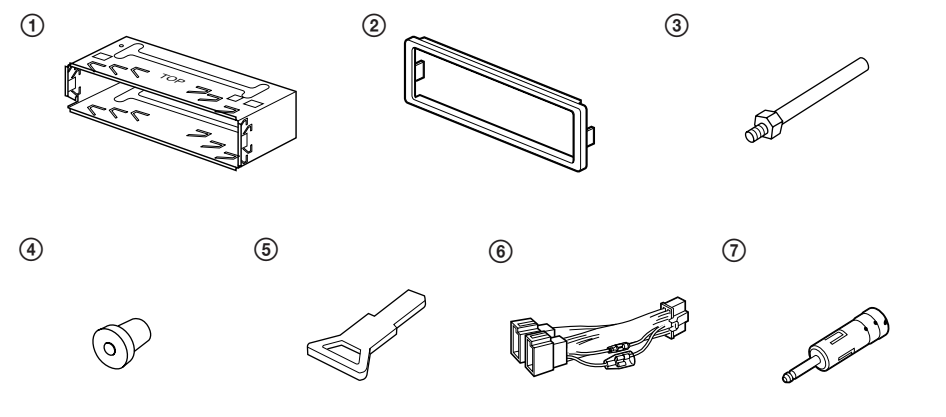


MDX-C7900R

Sony Corporation © 1998 Printed in France

Parts for installation and connections
Componentes de instalación y conexiones
Peças para instalação e ligações
Medföljande monteringsdelar

The numbers in the list are keyed to those in the instructions.
 The release key ⑤ is used for dismantling the unit. See the operating instructions manual for details.
 Los números de la lista se corresponden a los de las instrucciones.
 La llave de apertura ⑤ se utiliza para desmontar la unidad. Para obtener información detallada, consulte el manual de instrucciones.
 Os números dos componentes de montagem na lista correspondem aos números das instruções.
 A chave ⑤ é necessária, caso deseje desmontar o aparelho. Consulte o manual de instruções para obter mais informações.
 Siffrorna nedan hänvisar till de siffror som nämns i texten i detta häfte.
 Använd den medföljande nyckeln ⑤ för bilstereons demontering ur instrumentinfattningen. Vi hänvisar till bilstereons bruksanvisning angående detaljer.



Connections

Caution

- This unit is designed for negative earth 12 V DC operation only.
- Connect the power connecting cord ⓘ to the unit and speakers before connecting it to the auxiliary power connector.
- Run all earth wires to a common earth point.**
- Connect the yellow cord to a free car circuit rated higher than the unit’s fuse rating. If you connect this unit in series with other stereo components, the car circuit they are connected to must be rated higher than the sum of the individual component’s fuse rating. If there are no car circuits rated as high as the unit’s fuse rating, connect the unit directly to the battery. If no car circuits are available for connecting this unit, connect the unit to a car circuit rated higher than the unit’s fuse rating in such a way that if the unit blows its fuse, no other circuits will be cut off.

If your car has no accessory position on the ignition key switch — POWER SELECT switch

The illumination on the front panel is factory set to be turned on even while the unit is not in use. However, this setting may cause some car battery wear **if your car has no accessory position on the ignition key switch**. To avoid this battery wear, **set the POWER SELECT switch located on the bottom of the unit to the ⓘ position, then press the reset button**. The illumination is reset to stay off while the unit is not in use.

Nota
The caution alarm for the front panel and TIR indicator is not activated when the POWER SELECT switch is set to the ⓘ position.

Reset button

When the installation and connections are complete, be sure to press the reset button with a ballpoint pen etc.

Notes of connection example

Note on the control leads

The power aerial control lead (blue) supplies +12 V DC when you turn on the tuner or when you activate the AF (Alternative Frequency) or the TA (Traffic Announcement) functions.

Memory hold connection

When the yellow power input lead is connected, power will always be supplied to the memory circuit even when the ignition key is turned off.

Notes on speaker connection

- Before connecting the speakers, turn the unit off.*
- Use speakers with an impedance of 4 to 8 ohms, and with adequate power handling capacities. Otherwise, the speakers may be damaged.*
- Do not connect the terminals of the speaker system to the car chassis, and do not connect the terminals of the right speaker with those of the left speaker.*
- Do not attempt to connect the speakers in parallel.*
- Do not connect any active speakers (with built-in amplifiers) to the speaker terminals of the unit. Doing so may damage the active speakers. Therefore, be sure to connect passive speakers to these terminals.*

Warning

If you have a power aerial without a relay box, connecting this unit with the supplied power connecting cord ⓘ may damage the aerial.

Conexiones

Precauciones

- Esta unidad ha sido diseñada para alimentación solamente con 12 V CC, negativo a masa.
- Conecte el cable de conexión de alimentación ⓘ a la unidad y a los altavoces antes de hacerlo al conector de alimentación auxiliar.
- Conecte todos los conductores de puesta a masa a un punto común.**
- Conecte el cable amarillo a un circuito libre del automóvil que tenga una capacidad superior a la del fusible de la unidad. Si conecta esta unidad en serie con otros componentes estereofónicos, el circuito del automóvil al que se encuentren conectados debe tener una capacidad superior a la de la suma de las capacidades de los fusibles de cada componente. Si ningún circuito del automóvil tiene una capacidad tan alta como la del fusible de la unidad, conecte ésta directamente a la batería. Si el automóvil no dispone de ningún circuito para conectar esta unidad, conéctela a un circuito del mismo con capacidad superior a la del fusible de la unidad, de forma que si se funde el fusible de ésta, no se interrumpa ningún otro circuito.

Si el automóvil no dispone de posición para accesorios en la llave de encendido

— Selector POWER SELECT

La iluminación del panel frontal ha sido ajustada en fábrica para que esté activada aunque la unidad no se encuentre en funcionamiento. Sin embargo, este ajuste puede provocar cierta descarga de la batería del automóvil **si éste no dispone de posición para accesorios en la llave de encendido**. Para evitar esto, ponga el selector **POWER SELECT, situado en la base de la unidad, en la posición ⓘ y, después, presione el botón de reposición**. La iluminación estará desactivada cuando la unidad no se encuentre en funcionamiento.

Nota
La alarma de precaución del panel frontal y el indicador TIR no se activarán cuando el selector POWER SELECT se encuentre en la posición ⓘ.

Botón de reposición

Quando finalice la instalación y las conexiones, cerciórese de presionar el botón de reposición con un bolígrafo, etc.

Notas de ejemplo de conexiones

Nota sobre conductores de control

El conductor de control de la antena motorizada (azul) suministrará +12 V CC cuando conecte la alimentación del sintonizador, o cuando active la función de frecuencia alternativa (AF) o la de anuncios de tráfico (TA).

Conexión para protección de la memoria

Si conecta el conductor de entrada de alimentación amarillo, el circuito de la memoria recibirá siempre alimentación, incluso aunque sitúe la llave de encendido en la posición OFF.

Notas sobre la conexión de los altavoces

- Antes de conectar los altavoces, desconecte la alimentación de la unidad.*
- Utilice altavoces con una impedancia de 4 a 8 ohmios, y con la potencia máxima admisible adecuada, ya que de lo contrario podría dañarlos.*
- No conecte los terminales del sistema de altavoces al chasis del automóvil, ni los del altavoz izquierdo a los del derecho.*
- No intente conectar los altavoces en paralelo.*
- No conecte altavoces activos (con amplificadores incorporados) a los terminales de altavoces de la unidad. Si lo hiciese, podría dañar tales altavoces. Por lo tanto, cerciórese de conectar altavoces pasivos a estos terminales.*

Advertencia

Si dispone de una antena motorizada sin dispositivo de relé, la conexión de esta unidad con el cable de conexión de alimentación ⓘ suministrado puede dañar la antena.

Ligações

Advertência

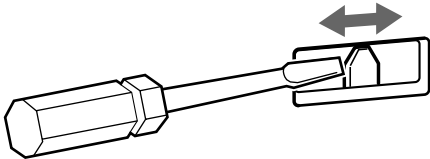
- Este aparelho foi projectado para funcionar somente com corrente contínua de 12 V com negativo à massa.
- Ligue o cabo de alimentação de corrente ⓘ ao aparelho e aos alifalantes antes de o ligar ao conector de corrente auxiliar.
- Ligue todos os fios de terra num ponto de massa comum.**
- Ligue o cabo amarelo a um circuito livre do automóvel com uma capacidade nominal superior à do fusível do aparelho. Se ligar este aparelho em série com outros componentes estéreo, o circuito do automóvel a que estão ligados deve ter uma capacidade nominal superior à soma da capacidade dos fusíveis de cada componente. Se nenhum circuito do automóvel tiver uma capacidade tão alta como a do fusível do aparelho, ligue o aparelho directamente à bateria. Se o automóvel não tiver nenhum circuito disponível para ligação do aparelho, ligue-o a um circuito com uma capacidade superior à do fusível do aparelho para que se o fusível se fundir, nenhum dos outros circuitos seja cortado.

Se o seu automóvel não estiver equipado com uma chave de ignição com posição acessórios

— Interruptor POWER SELECT

A iluminação do painel frontal é regulada na fábrica para se manter acesa, mesmo quando o aparelho não estiver ligado. No entanto, esta regulação pode provocar a descarga da bateria **se o aparelho for utilizado em automóveis sem chave de ignição com posição acessórios**. Para evitar a descarga da bateria, **regule o interruptor POWER SELECT, situado na base do aparelho, para a posição ⓘ. Em seguida, carregue no botão de reinicialização**. A iluminação é regulada para ficar apagada enquanto o aparelho estiver desligado.

Nota
O alarme de advertência do painel frontal e o indicador TIR não são ativados se o interruptor POWER SELECT estiver regulado para a posição ⓘ.



Botão de reinicialização

Quando terminar a instalação e as ligações, não se esqueça de carregar no botão de reinicialização com a ponta de uma caneta, etc.

Anslutning

Säkerhetsföreskrifter

- Denna bilstereo är endast avsedd för anslutning till ett negativt jordat, 12 V bilbatteri.
- Anslut strömkabeln ⓘ till enheten och högtalarna innan du ansluter den till den yttre strömanslutningen.
- Dra samtliga jordledningar till en och samma jordningspunkt.**
- Anslut den gula kabeln till en ledig bilkrets som har en säkring med ett högre ampere än enheten. Om du seriekopplar denna enhet med andra stereokomponenter, måste den bilkrets de är kopplade till ha en säkring med en högre ampere än summan av de enskilda komponenternas ampere. Om det inte finns någon bilkrets som har en säkring med ett lika högt ampere som enheten, ska du ansluta enheten direkt till batteriet. Om det inte finns några bilkretsar att ansluta denna enhet till ska du ansluta enheten till en enhet som har en säkring med ett högre ampere än enheten för att förhindra att inga andra kretsar klipps av om säkringen smälter.

Montera bilstereon i en bil vars tändlås inte har något strömläge

— Omkopplaren POWER SELECT

Innan bilstereon levererades från fabriken ställdes belysningen i teckenfönstret in så att den lyser också när bilstereon inte används. Detta kan emellertid orsaka urladdning av batteriet när du använder bilstereon i **en bil, vars tändlås saknar läget ACC (strömläge)**. Skjut omkopplaren **POWER SELECT på bilstereons undersida till läge ⓘ, och tryck sedan på återställningsknappen** för att undvika att bilbatteriet laddas ur. Nu lyser inte längre belysningen i teckenfönstret när bilstereon inte används.

Obsevera
Varningssignalen för frontpanelen och TIR-indikatorn är inte inkopplad när omkopplaren POWER SELECT står i läge ⓘ.

Nollställningsknappen

Kom ihåg att använda en penna eller något annat spetsigt föremål för att trycka på nollställningsknappen när anslutningen och monteringen är klar.

Att observera angående anslutningsexemplen

Att observera angående de olika styrkablarna
Motorantennens styrkabel ANT REM (blå) leder 12 V likström när bilradion slås på eller när du aktiverar alternativa frekvenser (AF) eller trafikmeddelanden (TA).

Anslutning för minnesstöd

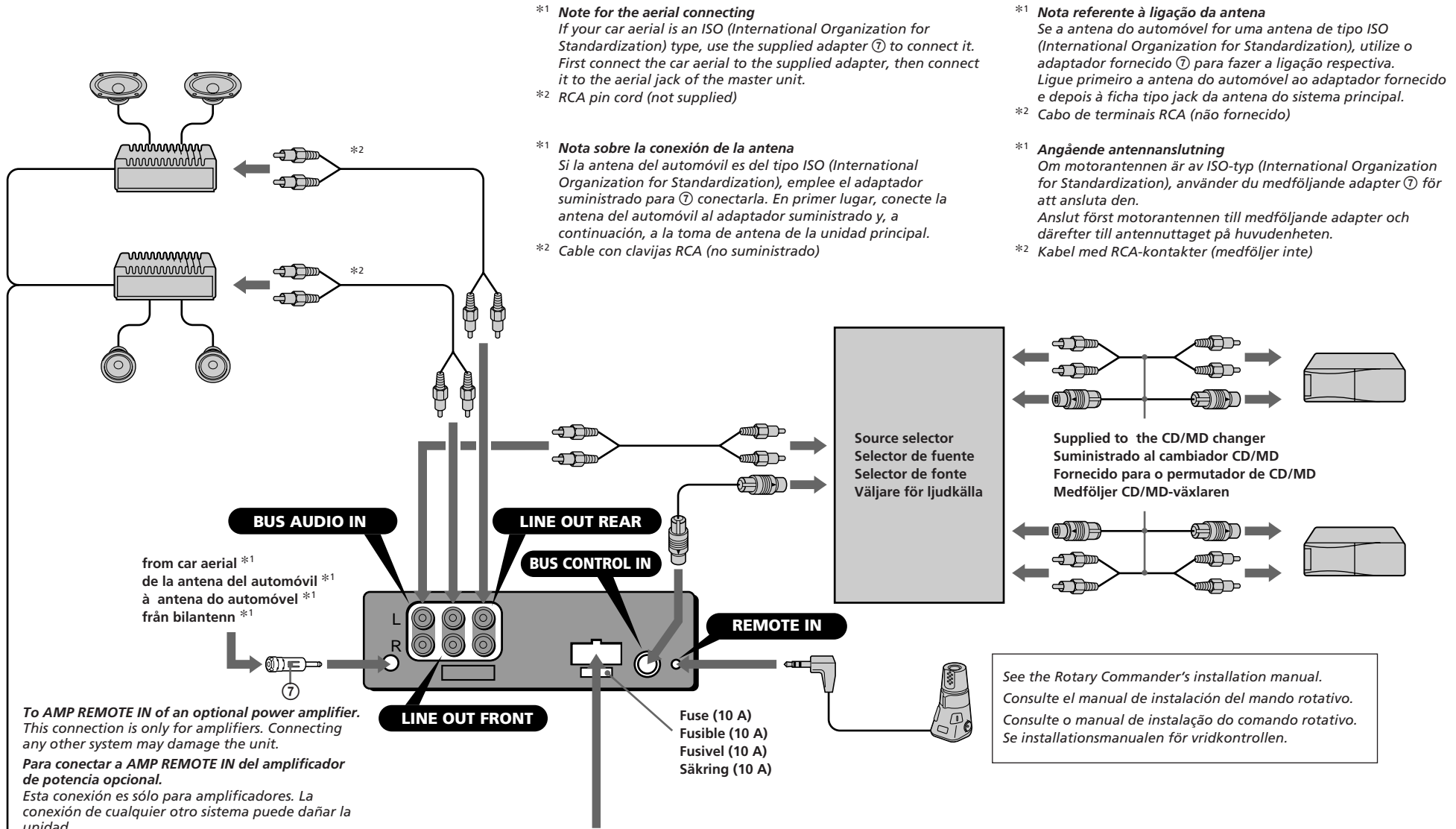
När du anslutit den gula, ingående strömkabeln försörjs minneskretsen med ström hela tiden, även när tändlåset slås ifrån.

Att observera angående högtalarnas anslutning

- Slå av bilstereon innan du ansluter högtalarna.*
- Anslut endast högtalare, vars impedans varierar från 4 till 8 ohm och som har tillräcklig effekthanteringskapacitet för att skydda högtalarna mot skador.*
- Anslut inte något av högtalaruttagen till bilens chassi. Anslut inte heller uttagen på höger högtalare till uttagen på vänster högtalare.*
- Anslut inte högtalarna parallellt.*
- Anslut inte aktiva högtalare (med inbyggda effektförstärkare) till bilstereons högtalaruttag, eftersom de kan skada de aktiva högtalarna. Var noga med att bara ansluta passiva högtalare till dessa uttag.*

Varning

Om du har en motorantenn utan reläosa kan antennen skadas om du ansluter enheten med den medföljande strömkabeln ⓘ.

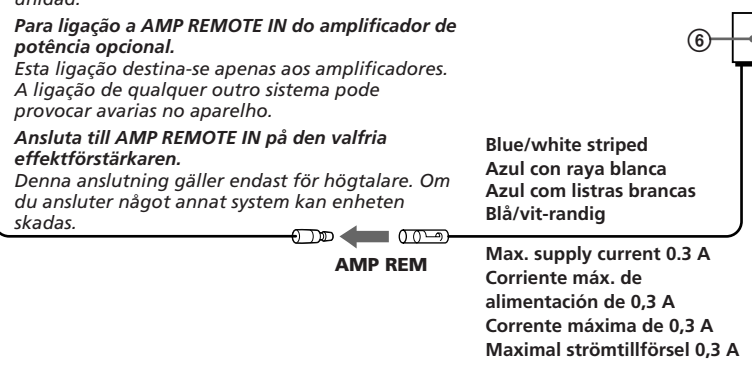


To AMP REMOTE IN of an optional power amplifier. This connection is only for amplifiers. Connecting any other system may damage the unit.

Para conectar a AMP REMOTE IN del amplificador de potencia opcional. Esta conexión es sólo para amplificadores. La conexión de cualquier otro sistema puede dañar la unidad.

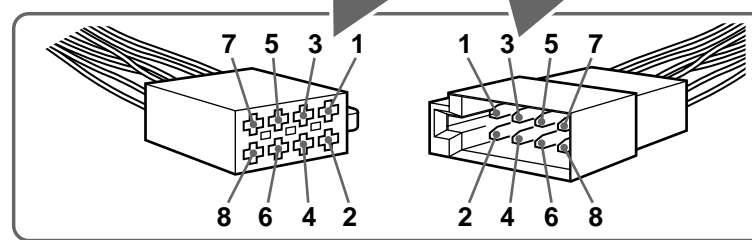
Para ligação a AMP REMOTE IN do amplificador de potência opcional. Esta ligação destina-se apenas aos amplificadores. A ligação de qualquer outro sistema pode provocar avarias no aparelho.

Ansluta till AMP REMOTE IN på den valfria effektförstärkaren. Denna anslutning gäller endast för högtalare. Om du ansluter något annat system kan enheten skadas.



to the interface cable of a car telephone
al cable de interfaz de un teléfono para automóvil
Cabo de interface do telefone celular móvel
till mobiltelefonens gränssnittskabel

to a car's speaker connector
a un conector de altavoces del automóvil
a um conector de altifalante para automóvel
till bilens högtalaranslutning

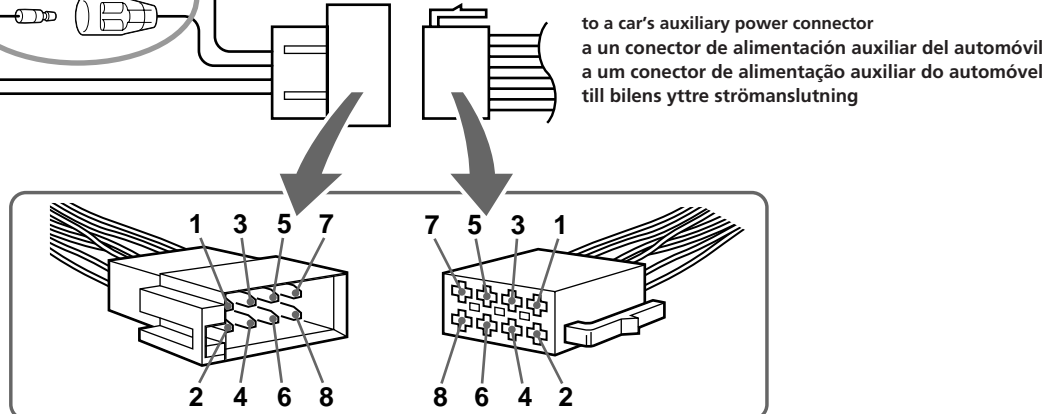


WARNING
Auxiliary power connectors may vary depending on the car. Be sure to check the power connection diagram sheet supplied with the unit. Improper connections may damage your car. If the supplied power connecting cord can not be used with your car, consult your nearest Sony dealer.

ADVERTENCIA
Los conectores de alimentación auxiliar pueden variar en función del automóvil. Asegúrese de consultar el diagrama de conexión de alimentación suministrado con la unidad. Las conexiones incorrectas pueden dañar el automóvil. Si no es posible utilizar con el automóvil el cable de conexión de alimentación suministrado, póngase en contacto con el proveedor Sony más próximo.

ATENÇÃO
Os conectores de corrente auxiliares podem variar de carro para carro. Não se esqueça de verificar o diagrama de ligação de corrente fornecido com o aparelho. As ligações mal executadas podem danificar o seu carro. Se não puder utilizar o cabo de alimentação fornecido no seu carro, contacte o agente Sony da sua zona.

WARNING
Typen av yttre strömanslutning varierar från bil till bil. Kontrollera strömanslutningsschemat som medföljer enheten så att du ansluter på rätt sätt. Felaktig anslutning kan skada bilen. Kontakta närmaste Sony-återförsäljare om den medföljande strömkabeln inte passar till din bil.



Pin Pino Pino Pino	Colour Color Cor Färg	Function Función Função Funktion	Pin Pino Pino Pino	Colour Color Cor Färg	Function Función Função Funktion
1	Purple Purpura Violeta Mörklila	+; Speaker, Rear, Right +; Altavoz, parte posterior, derecho +; Altifalante, Parte de trás, Direito +; Högtalare, bakre, höger	5	White Blanco Branco Vit	+; Speaker, Front, Left +; Altavoz, parte frontal, izquierdo +; Altifalante, Parte da frente, Esquerdo +; Högtalare, främre, vänster
2		-; Speaker, Rear, Right -; Altavoz, parte posterior, derecho -; Altifalante, Parte de trás, Direito -; Högtalare, bakre, höger	6		-; Speaker, Front, Left -; Altavoz, parte frontal, izquierdo -; Altifalante, Parte da frente, Esquerdo -; Högtalare, främre, vänster
3	Gray Gris Cinza Grå	+; Speaker, Front, Right +; Altavoz, parte frontal, derecho +; Altifalante, Parte da frente, Direito +; Högtalare, främre, höger	7	Green Verde Verde Grön	+; Speaker, Rear, Left +; Altavoz, parte posterior, izquierdo +; Altifalante, Parte de trás, Esquerdo +; Högtalare, bakre, vänster
4		-; Speaker, Front, Right -; Altavoz, parte frontal, derecho -; Altifalante, Parte da frente, Direito -; Högtalare, främre, höger	8		-; Speaker, Rear, Left -; Altavoz, parte posterior, izquierdo -; Altifalante, Parte de trás, Esquerdo -; Högtalare, bakre, vänster

Negative polarity positions 2, 4, 6 and 8 have striped cords.
Las posiciones de polaridad negativa 2, 4, 6 y 8 tienen cables con raya.
As posições 2, 4, 6 e 8 (polaridade negativa) têm cabos às riscas.
De negativa polpositionerna 2, 4, 6 och 8 har randiga kablar.

Pin Pino Pino Pino	Colour Color Cor Färg	Function Función Função Funktion	Pin Pino Pino Pino	Colour Color Cor Färg	Function Función Função Funktion
4	Yellow Amarillo Amarelo Gul	continuous power supply suministro de alimentación continua fornecimento de corrente continua kontinuerlig strömförsörjning	7	Red Rojo Vermelho Röd	switched power supply suministro de alimentación conmutada fornecimento comutado de corrente switchad strömförsörjning
5	Blue Azul Azul Blå	power aerial control antena eléctrica antena eléctrica elektrisk antenn	8	Black Negro Preto Svart	earth toma de tierra terra jord
6	Orange/white striped Con raya naranja/blanca Com riscas cor de laranja e brancas Orange-och vitrandig	switched illumination power supply suministro de alimentación de iluminación conmutada Fonte de fornecimento de iluminação comutada strömförsörjning till belysning (växlad)			

Positions 1, 2, and 3 do not have pins.
Las posiciones 1, 2 y 3 no disponen de pines.
As posições 1, 2 e 3 não têm pines.
Positionerna 1, 2 och 3 saknar stift.