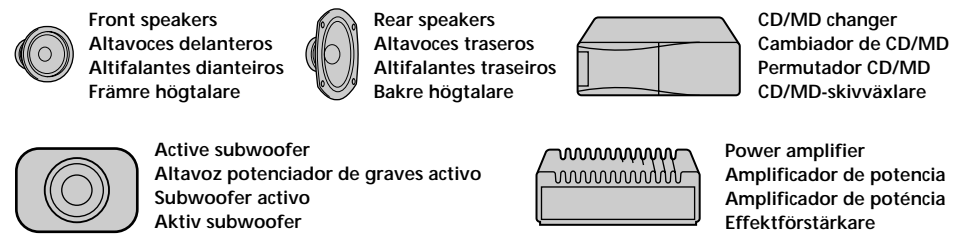


Equipment used in illustrations (not supplied)

Equipo utilizado en las ilustraciones (no suministrado)

Equipamento utilizado nas ilustrações (não fornecido)

Utrustning som visas i illustrationer (medföljer inte)



For connecting two or more changers, the source selector XA-C30 (optional) is necessary.

Si desea conectar dos o más cambiadores, necesitará el selector de fuente XA-C30 (opcional).

Para ligar um ou mais permutadores, é necessário o selector de fonte XA-C30 (opcional).

För anslutning av två eller flera växlare krävs väljaren XA-C30 (tillval).

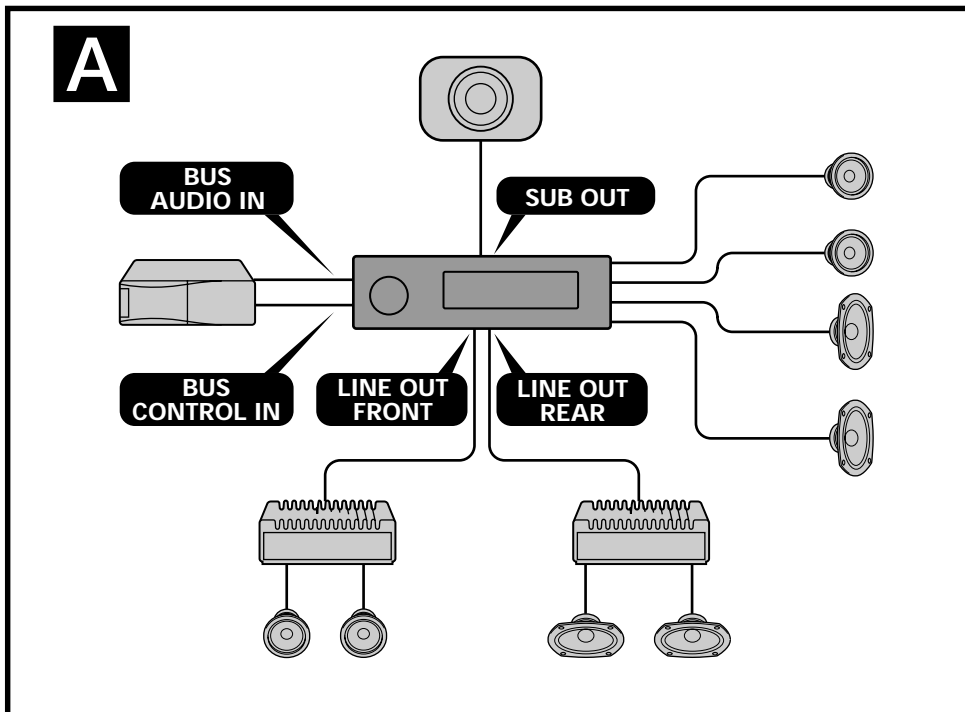
# FM/MW/LW Compact Disc Player

## Installation/Connections

## Instalación/Conexiones

## Instalação/Ligações

## Montering/Anslutning



For details of the installation of the microphone and rotary commander, refer to the "Installation for Microphone and Rotary Commander" supplied with the unit.

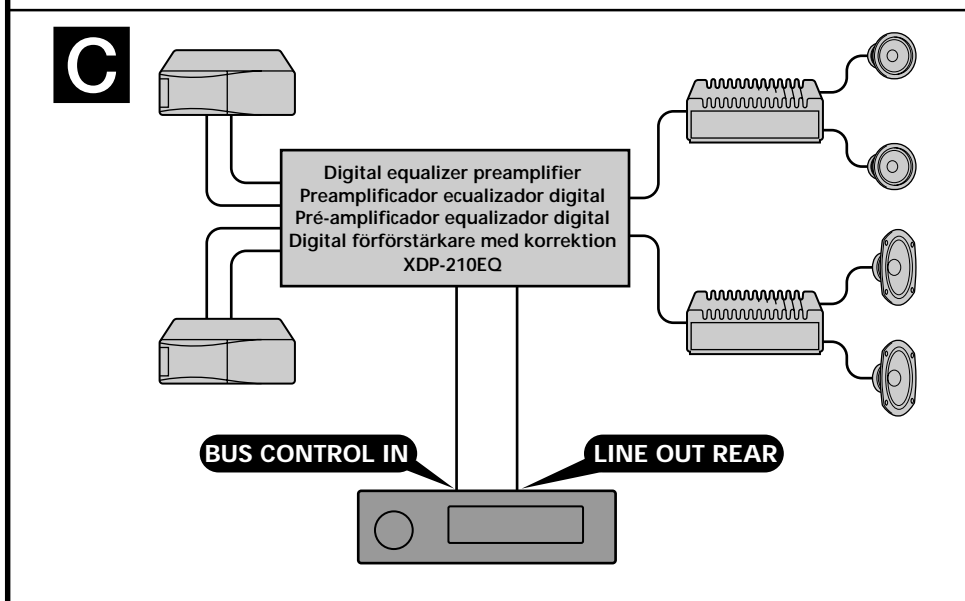
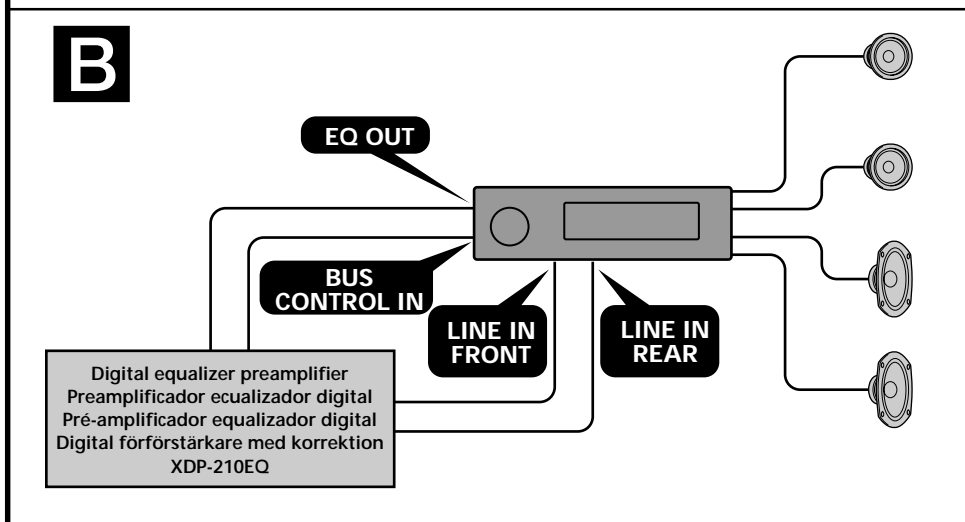
Para obtener información detallada sobre la instalación del micrófono y del mando rotativo, consulte "Instalación del micrófono y del mando rotativo" suministrado con la unidad.

Para obter mais informações sobre a instalação do micrófono e do comando rotativo, consulte "Instalação do Microfone e do comando rotativo" no manual fornecido com o aparelho.

Mer information om hur du installerar mikrofonen och vridkontrollen hittar du i "Installation av mikrofon och vridkontroll" som medföljer enheten.

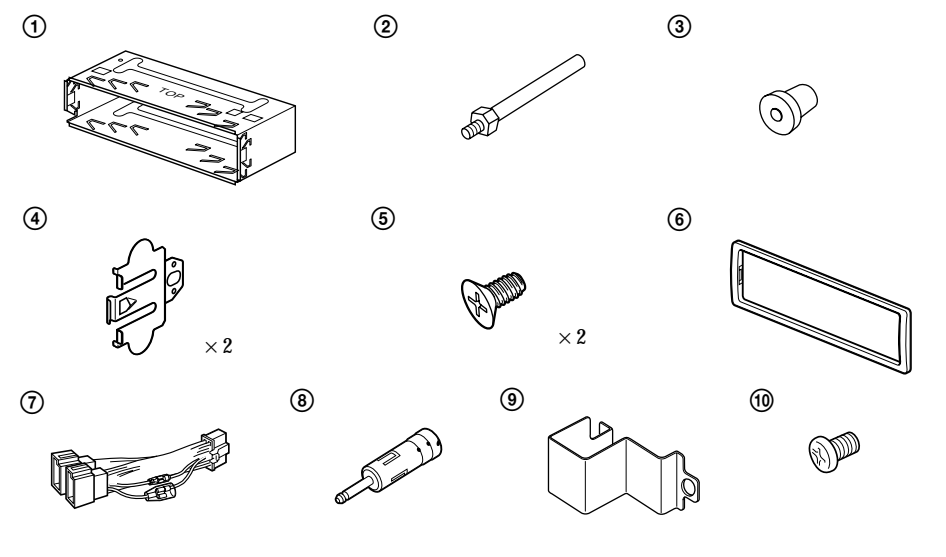
## CDX-C880R

Sony Corporation © 1998 Printed in France



## Parts for installation and connections Componentes de instalación y conexiones Peças para instalação e ligações Medföljande monteringsdelar

The numbers in the list are keyed to those in the instructions.  
Los números de la lista se corresponden con los de las instrucciones.  
Os números dos componentes de montagem na lista correspondem aos números das instruções.  
Vi hänvisar till bilsterens bruksanvisning angående detaljer.



### Caution

Cautionary notice for handling the bracket ①.  
Handle the bracket carefully to avoid injuring your fingers.

### Precaución

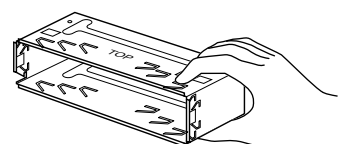
Advertencia sobre la manipulación del soporte ①.  
Tenga mucho cuidado al manipular el soporte para evitar posibles lesiones en los dedos.

### Cuidado

Aviso sobre as precauções a tomar no manuseamento do suporte ①.  
Pegue no suporte com cuidado para não magoar os dedos.

### Varning

Att observera angående konsolen ①.  
Hantera konsolen med största aktsamhet så att du inte skadar fingrarna.



### When connecting a digital equalizer pre-amplifier (XDP-210EQ, etc.)

Use an optional exterior amplifier. The built-in amplifier of this unit can not be used in this case. For details, refer to the Installation/Connections manual XDP-210EQ, etc.

### Si conecta un preamplificador ecualizador digital (XDP-210EQ, etc.)

Utilice un amplificador opcional externo. El amplificador incorporado de esta unidad no puede utilizarse en este caso. Para más información, consulte el manual de instalación/conexiones de la unidad XDP-210EQ, etc.

### Se ligar um pré-amplificador equalizador digital (XDP-210EQ, etc.)

Pode utilizar um amplificador exterior opcional. O amplificador integrado neste aparelho não pode ser utilizado neste caso. Para obter mais informações, consulte o manual de Instalação/Ligações XDP-210EQ, etc.

### När du ansluter en digital förstärkare med korrektion (XDP-210EQ etc.)

Använd en valfri extern förstärkare. Den inbyggda förstärkaren kan inte användas i detta fall. Mer information finns i installations-/monteringshandboken XDP-210EQ etc.

# Installation

# Instalación

# Instalação

# Montering

## Precautions

- Do not tamper with the four holes on the upper surface of the unit. They are for tuner adjustments to be made only by service technicians.
- Choose the installation location carefully so the unit will not hamper the driver during driving.
- Avoid installing the unit where it would be subject to high temperatures, such as from direct sunlight or hot air from the heater, or where it would be subject to dust, dirt or excessive vibration.
- Use only the supplied mounting hardware for a safe and secure installation.

## Mounting angle adjustment

Adjust the mounting angle to less than 60°.

## Precauciones

- No toque los cuatro orificios de la superficie superior de la unidad. Estos orificios son para realizar ajustes del sintonizador que solamente deberán realizar técnicos de reparación.
- Elija cuidadosamente el lugar de instalación de forma que la unidad no interfiera en las funciones normales de conducción.
- Evite instalar la unidad donde pueda quedar sometida a altas temperaturas, como a la luz solar directa o al aire de calefacción, o a polvo, suciedad, o vibraciones excesivas.
- Para realizar una instalación segura y firme, utilice solamente la ferretería de montaje suministrada.

## Ajuste del ángulo de montaje

Ajuste el ángulo de montaje a menos de 60°.

## Precauções

- Não altere indevidamente os quatro orifícios da superfície da parte superior do aparelho. Estes servem para regulações do sintonizador que devem ser efectuadas somente por técnicos qualificados.
- Escolha com cuidado um local apropriado para a montagem do aparelho, para que este não interfira com as manobras necessárias à condução do veículo.
- Evite instalar o aparelho onde possa estar sujeito a altas temperaturas, tal como em locais expostos directamente à luz do sol, ao ar quente dos aquecimentos, ou sujeitos a pó, sujidade ou vibração excessiva.
- Para efectuar uma instalação segura utilize unicamente o material de montagem fornecido.

## Ajuste do ângulo de montagem

Ajuste o ângulo de montagem a menos de 60°.

## Säkerhetsföreskrifter

- Låt de fyra hålen på bilstereons ovansida vara. De är till för radiojusteringar som endast får utföras av fackkunniga tekniker.
- Var noga när du väljer var i bilen du monterar bilstereon, så att den inte sitter i vägen när du kör.
- Montera inte bilstereon där den utsätts för värme, t ex solsken eller varmluft, eller där den utsätts för damm, smuts och/eller vibrationer.
- Använd endast de medföljande monteringsstillbehören för att vara säker på att bilstereon monteras på ett säkert och korrekt sätt.

## Tillåten monteringsvinkel

Monteringsvinkeln får inte vara större än 60 grader.

## How to detach and attach the front panel

Before installing the unit, detach the front panel.

### A To detach

Before detaching the front panel, be sure to press **OFF** first. Then press **OPEN** to open the front panel, then slide the front panel to the right side, and pull out the left side of the front panel.

### B To attach

Place the hole **a** in the front panel onto the spindle **b** on the unit as illustrated, then push the left side in.

## Forma de extraer e instalar el panel frontal

Antes de instalar la unidad, extraiga el panel frontal.

### A Para extraerlo

Antes de extraer el panel frontal, cerciórese de presionar **OFF**. Después presione **OPEN** a fin de abrirlo, después deslícelo hacia la derecha, y por último tire de su parte izquierda.

### B Para instalarlo

Coloque el orificio **a** del panel frontal en el eje **b** de la unidad, como se muestra en la ilustración, y después presione la parte izquierda.

## Para retirar e colocar o painel frontal

Retire o painel frontal antes de iniciar a instalação do aparelho.

### A Para retirar

Antes de retirar o painel frontal, tem de carregar primeiro em **OFF**. A seguir, carregue em **OPEN** para soltar o painel frontal e empurre-o para a direita. Depois puxe o lado esquerdo do painel para fora.

### B Para colocar

Coloque o orifício **a** do painel frontal no eixo **b** do aparelho tal como ilustrado, e empurre o lado esquerdo para dentro.

## Ta loss/fästa frontpanelen

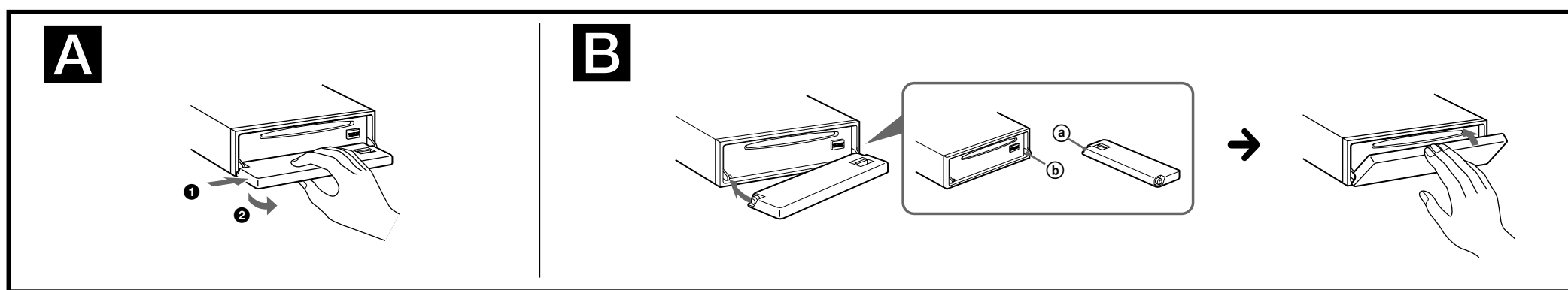
Ta loss frontpanelen innan du monterar bilstereon.

### A Ta loss frontpanelen

Var noga med att trycka på **OFF** innan frontpanelen tas loss. Tryck därefter på **OPEN** för att öppna frontpanelen. Skjut frontpanelen åt höger och dra dess vänstra del utåt för att ta loss frontpanelen.

### B Fästa frontpanelen

Placera frontpanelen så att hålet **b** på frontpanelen träas över axeln **a** på bilstereon enligt illustrationen. Tryck därefter frontpanelens vänstra del inåt.

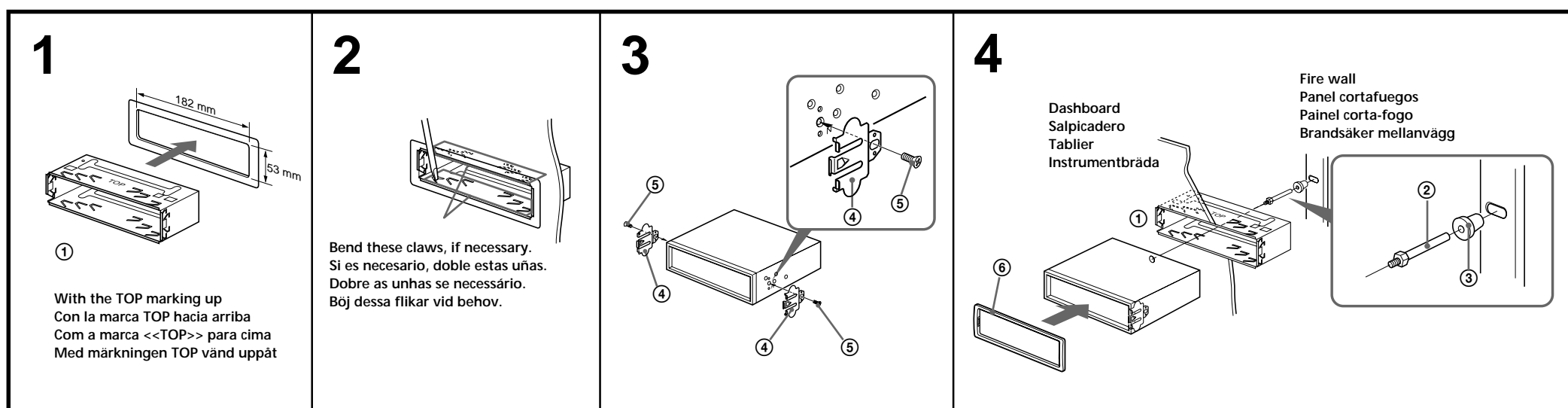


## Installation in the dashboard

## Instalación en el salpicadero

## Instalação no tablier

## Montera på instrumentbrädan



## Reset button

When the installation and connections are complete, be sure to press the reset button with a ballpoint pen etc.

## Botón de reposición

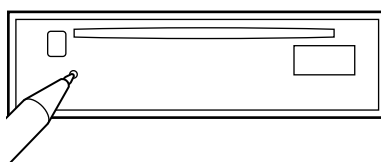
Quando finalice la instalación y las conexiones, cerciórese de presionar el botón de reposición con un bolígrafo, etc.

## Botão de reinicialização

Quando terminar a instalação e as ligações, não se esqueça de carregar no botão de reinicialização com a ponta de uma caneta, etc.

## Nollställningsknappen

Kom ihåg att använda en penna eller något annat spetsigt föremål för att trycka på nollställningsknappen när anslutningen och monteringen är klar.



# Connections

## Caution

- This unit is designed for negative earth 12 V DC operation only.
- Connect the power connecting cord ⓘ to the unit and speakers before connecting it to the auxiliary power connector.
- Run all earth wires to a common earth point.
- Connect the yellow cord to a free car circuit rated higher than the unit’s fuse rating. If you connect this unit in series with other stereo components, the car circuit they are connected to must be rated higher than the sum of the individual component’s fuse rating. If there are no car circuits rated as high as the unit’s fuse rating, connect the unit directly to the battery. If no car circuits are available for connecting this unit, connect the unit to a car circuit rated higher than the unit’s fuse rating in such a way that if the unit blows its fuse, no other circuits will be cut off.

### If your car has no accessory position on the ignition key switch — POWER SELECT switch

The illumination on the front panel is factory set to be turned on even while the unit is not in use. However, this setting may cause some car battery wear if **your car has no accessory position on the ignition key switch**. To avoid this battery wear, set the **POWER SELECT** switch located on the bottom of the unit to the **Ⓞ** position, then press the reset button. The illumination is reset to stay off while the unit is not in use.

*Notes*

- The caution alarm for the front panel and TIR indicator is not activated when the POWER SELECT switch is set to the **Ⓞ** position.*
- Do not use excessive force when changing the POWER SELECT switch.*

### Inverter

- Install the inverter far away from the unit using double-sided adhesive tape or something similar.
- Be sure not to mount the inverter under a mat or in a place exposed to splashing water of air conditioner. It may cause electric shock or damage to the unit.

*Note*

*If the inverter’s cord is pinched, the display indications may not appear.*

### Notes of connection example

*Notes on the control leads*

- The power aerial control lead (blue) supplies +12 V DC when you turn on the tuner or when you activate the AF (Alternative Frequency), the TA (Traffic Announcement) or the TIR (Traffic Information Replay) functions.*
- A power aerial without relay box cannot be used with this unit.*

*Memory hold connection*

*When the yellow power input lead is connected, power will always be supplied to the memory circuit even when the ignition key is turned off.*

*Notes on speaker connection*

- Before connecting the speakers, turn the unit off.*
- Use speakers with an impedance of 4 to 8 ohms, and with adequate power handling capacities. Otherwise, the speakers may be damaged.*
- Do not connect the terminals of the speaker system to the car chassis, and do not connect the terminals of the right speaker with those of the left speaker.*
- Do not attempt to connect the speakers in parallel.*
- Do not connect any active speakers (with built-in amplifiers) to the speaker terminals of the unit. Doing so may damage the active speakers. Therefore, be sure to connect passive speakers to these terminals.*

*Warning*

*If you have a power aerial without a relay box, connecting this unit with the supplied power connecting cord ⓘ may damage the aerial.*

# Conexiones

## Precauciones

- Esta unidad ha sido diseñada para alimentarse solamente con 12 V CC, negativo a masa.
- Conecte el cable de conexión de alimentación ⓘ a la unidad y a los altavoces antes de hacerlo al conector de alimentación auxiliar.
- Conecte todos los conductores de puesta a masa a un punto común.
- Conecte el cable amarillo a un circuito libre del automóvil que tenga una capacidad superior a la del fusible de la unidad. Si conecta esta unidad en serie con otros componentes estereofónicos, el circuito del automóvil al que se encuentran conectados debe tener una capacidad superior a la de la suma de las capacidades de los fusibles de cada componente. Si ningún circuito del automóvil tiene una capacidad tan alta como la del fusible de la unidad, conecte ésta directamente a la batería. Si el automóvil no dispone de ningún circuito para conectar esta unidad, conéctela a un circuito del automóvil con capacidad superior a la del fusible de la unidad, de forma que si se funde el fusible de ésta, no se interrumpa ningún otro circuito.

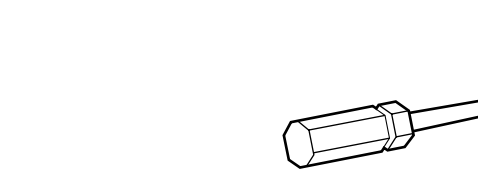
### Si el automóvil no dispone de posición para accesorios en la llave de encendido

— Selector POWER SELECT

La iluminación del panel frontal ha sido ajustada en fábrica para que esté activada aunque la unidad no se encuentre en funcionamiento. Sin embargo, este ajuste puede provocar cierta descarga de la batería del automóvil si éste no dispone de posición para accesorios en la llave de encendido. Para evitar esto, ponga el selector **POWER SELECT**, situado en la base de la unidad, en la posición **Ⓞ** y, después, presione el botón de reposición. La iluminación estará desactivada cuando la unidad no se encuentre en funcionamiento.

*Notas*

- La alarma de precaución del panel frontal y el indicador TIR no se activarán cuando el selector POWER SELECT se encuentre en la posición **Ⓞ**.*
- No emplee excesiva fuerza al cambiar el selector POWER SELECT.*



### Inversor

- Instale el inversor alejado de la unidad utilizando cinta adhesiva de dos caras o algo similar.
- Cerciórese de no montar el inversor debajo de una alfombrilla ni en un lugar expuesto a salpicaduras de agua de un acondicionador de aire. Esto puede provocar descargas eléctricas o daños a la unidad.

*Nota*

*Si el cable del inversor quedase pillado, es posible que no aparecieren las indicaciones del visualizador.*

### Notas de ejemplo de conexiones

*Notas sobre conductores de control*

- El conductor de control de la antena motorizada (azul) suministrará +12 V CC cuando conecte la alimentación del sintonizador o cuando active la función de frecuencia alternativa (AF), la de anuncios de tráfico (TA) o de repetición de información sobre tráfico (TIR).*
- No es posible emplear con esta unidad una antena motorizada sin caja de relé.*

*Conexión para protección de la memoria*
Si conecta el conductor de entrada de alimentación amarillo, el circuito de la memoria recibirá siempre alimentación, incluso aunque sitúe la llave de encendido en la posición OFF.

- Notas sobre la conexión de los altavoces*
- Antes de conectar los altavoces, desconecte la alimentación de la unidad.*
  - Utilice altavoces con una impedancia de 4 a 8 ohmios, y con la potencia máxima admisible adecuada, ya que de lo contrario podría dañarlos.*
  - No conecte los terminales del sistema de altavoces al chasis del automóvil, ni los del altavoz izquierdo a los del derecho.*
  - No intente conectar los altavoces en paralelo.*
  - No conecte altavoces activos (con amplificadores incorporados) a los terminales de altavoces de la unidad. Si lo hiciese, podría dañar tales altavoces. Por lo tanto, cerciórese de conectar altavoces pasivos a estos terminales.*

*Advertencia*

*Si dispone de una antena motorizada sin dispositivo de relé, la conexión de esta unidad con el cable de conexión de alimentación ⓘ suministrado puede dañar la antena.*

# Connexions

## Advertência

- Este aparelho foi projectado para funcionar somente com corrente contínua de 12 V com negativo à massa
- Ligue o cabo de alimentação de corrente ⓘ ao aparelho e aos altifalantes antes de o ligar ao conector de corrente auxiliar.
- Ligue todos os fios de terra num ponto de massa comum.
- Ligue o cabo amarelo a um circuito livre do automóvel com uma capacidade nominal superior à do fusível do aparelho. Se ligar este aparelho em série com outros componentes estéreo, o circuito do automóvel a que estão ligados deve ter uma capacidade nominal superior à soma da capacidade dos fusíveis de cada componente. Se nenhum circuito do automóvel tiver uma capacidade tão alta como a do fusível do aparelho, ligue o aparelho directamente à bateria. Se o automóvel não tiver nenhum circuito disponível para ligação do aparelho, ligue-o a um circuito com uma capacidade superior à do fusível do aparelho para que se o fusível do aparelho se fundir, nenhum dos outros circuitos seja cortado.

### Se o seu automóvel não estiver equipado com uma chave de ignição com posição acessórios

— Interruptor POWER SELECT

A iluminação do painel frontal é regulada na fábrica para se manter acesa, mesmo quando o aparelho não estiver ligado. No entanto, esta regulação pode provocar a descarga da bateria se o aparelho for utilizado em automóveis sem chave de ignição com posição acessórios. Para evitar a descarga da bateria, regule o interruptor **POWER SELECT**, situado na base do aparelho, para a posição **Ⓞ**. Em seguida, carregue no botão de reinicialização. A iluminação é regulada para ficar apagada enquanto o aparelho estiver desligado.

*Notas*

- O alarme de advertência do painel frontal e o indicador TIR não são activados quando o interruptor POWER SELECT estiver regulado para a posição **Ⓞ**.*
- Não faça demasiada força quando mudar a posição do selector POWER SELECT*



### Inversor

- Instale o inversor longe do aparelho utilizando fita autocolante com duas faces ou qualquer outro material semelhante.
- Não monte o inversor debaixo de tapetes ou num local exposto a salpicos de água do ar condicionado, pois se o fizer, pode provocar choques eléctricos ou danificar o aparelho.

*Nota*

*Se o cabo do inversor estiver preso, as indicações do visor podem não aparecer.*

### Notas sobre o exemplo de ligação

*Notas sobre os fios de controlo*

- O fio de controlo da antena eléctrica (azul) fornece uma corrente contínua (CC) de +12 V quando se liga o sintonizador ou se activa a função AF (Frequência Alternativa), TA (Informações de Trânsito) ou TIR (Reprodução das Informações de Trânsito).*
- Com este aparelho não pode utilizar uma antena eléctrica sem caixa de relé.*

*Ligação para alimentação contínua da memória*
Quando ligar o fio amarelo de entrada de alimentação, os circuitos de memória ficarão com alimentação contínua, mesmo se a chave de ignição estiver desligada.

- Notas sobre a ligação dos altifalantes*
- Antes de ligar os altifalantes, desligue o aparelho.*
  - Utilize altifalantes com impedância de 4 a 8 ohm, e com capacidade máxima de potência adequada. Caso contrário, os altifalantes poderão sofrer avarias.*
  - Não ligue os terminais do sistema de altifalantes ao chasis do automóvel, e não ligue os terminais do altifalante direito aos terminais do altifalante esquerdo.*
  - Não tente ligar os altifalantes em paralelo.*
  - Não ligue nenhum sistema de altifalantes activos (com amplificadores incorporados) aos terminais dos altifalantes do aparelho. Caso o faça, poderá avariar o sistema de altifalantes activos. Portanto, não se esqueça de ligar altifalantes passivos a estes terminais.*

*Atenção*

*Se a antena eléctrica não tiver uma caixa de relé, o facto de ligar esta aparelho com a cabo de alimentação ⓘ fornecido, pode provocar danos na antena.*

# Anslutning

## Säkerhetsföreskrifter

- Denna bilstereo är endast avsedd för anslutning till ett negativt jordat, 12 V bilbatteri.
- Anslut strömkabeln ⓘ till enheten och högtalarna innan du ansluter den till den yttre strömanslutningen.
- Dra samtliga jordledningar till en och samma jordningspunkt.
- Anslut den gula kabeln till en ledig bilkrets som har en säkring med ett högre ampere än enheten. Om du seriekopplar denna enhet med andra stereokomponenter, måste den bilkrets de är kopplade till ha en säkring med en högre ampere än summan av de enskilda komponenternas ampere. Om det inte finns någon bilkrets som har en säkring med ett lika högt ampere som enheten, ska du ansluta enheten direkt till batteriet. Om det inte finns några bilkretsar att ansluta denna enhet till ska du ansluta enheten till en enhet som har en säkring med ett högre ampere än enheten för att förhindra att inga andra kretsar klipps av om säkringen går.

## Montera bilstereon i en bil vars tändlås inte har något strömläge

— Omkopplaren POWER SELECT

Innan bilstereon levererades från fabriken ställdes belysningen i teckenfönstret in så att den lyser också när bilstereon inte används. Detta kan emellertid orsaka urladdning av batteriet när du använder bilstereon i en bil, vars tändlås saknar läget ACC (strömläge). Skjut omkopplaren **POWER SELECT** på bilstereons undersida till läge **Ⓞ**, och tryck sedan på återställningsknappen för att undvika att bilbatteriet laddas ur. Nu lyser inte längre belysningen i teckenfönstret när bilstereon inte används.

*Observera*

- Varningssignalen, som varnar om du inte har tagit loss frontpanelen och TIR-indikatorn, ljuder inte när omkopplaren POWER SELECT står i läge **Ⓞ**.*
- Ta inte i för mycket när du byter POWER SELECT-omkopplaren.*



### Växelriktare

- Installera växelriktaren långt bort från enheten med dubbelhäftad tejp eller liknande.
- Montera inte växelriktaren under en matta eller en plats där det är risk för vattenstänk från luftkonditionering. Det kan leda till att enheten skadas eller utsätts för elektriska stötar.

*Observera*

*Om växelriktarens kabel är hopklämd, visas inga indikationer i teckenfönstret.*

## Att observera angående anslutningsexemplen

- Att observera angående de olika styrkablarna**
- Motorantennens styrkabel (blå) leder 12 V likström när bilradion slås på eller när du aktiverar alternativa frekvenser (AF), trafikmeddelanden (TA) eller TIR (Traffic Information Replay).*
  - En strömantenn utan reläskåp kan inte användas med denna enhet.*

**Anslutning för minnesstöd**
När du anslutit den gula, ingående strömkabeln försörjs minneskretsen med ström hela tiden, även när tändlåset slås ifrån.

- Att observera angående högtalarnas anslutning**
- Slå av bilstereon innan du ansluter högtalarna.*
  - Anslut endast högtalare, vars impedans varierar från 4 till 8 ohm och som har tillräcklig effekthanteringskapacitet för att skydda högtalarna mot skador.*
  - Anslut inte något av högtalaruttagen till bilens chassi. Anslut inte heller uttagen på höger högtalare till uttagen på vänster högtalare.*
  - Anslut inte högtalarna parallellt.*
  - Anslut inte aktiva högtalare (med inbyggda effektförstärkare) till bilstereons högtalaruttag, eftersom de kan skada de aktiva högtalarna. Var noga med att bara ansluta passiva högtalare till dessa uttag.*

*Varning*

*Om du har en motorantenn utan relädosa kan antennen skadas om du ansluter enheten med den medföljande strömkabeln ⓘ.*

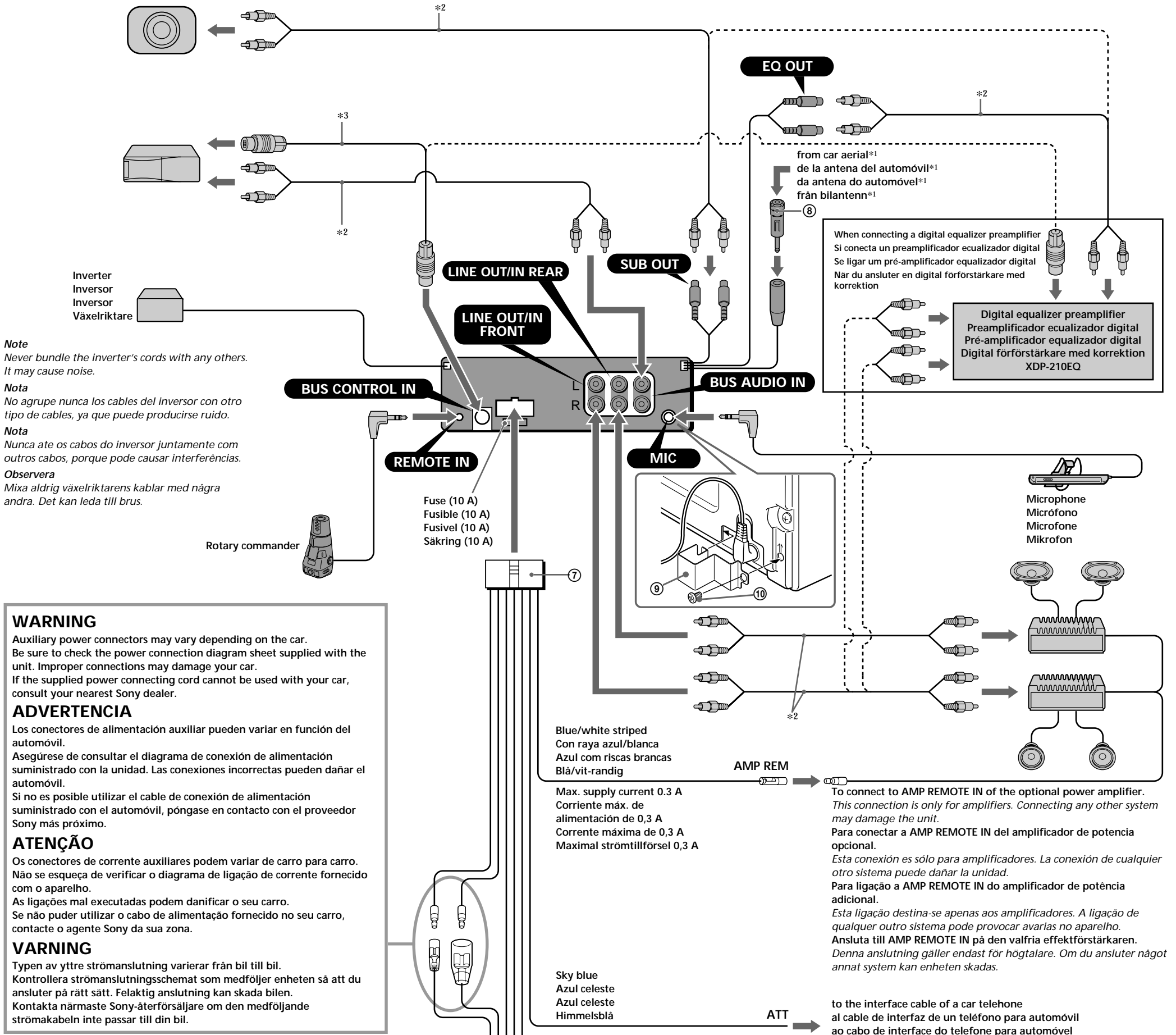
**Connection example**  
**Ejemplo de conexiones**  
**Exemplo de ligações**  
**Anslutningarna enligt exemplet**

\*1 **Note for the aerial connecting**  
 If your car aerial is an ISO (International Organization for Standardization) type, use the supplied adapter ⑧ to connect it. First connect the car aerial to the supplied adapter, then connect it to the aerial jack of the master unit.  
 \*2 **RCA pin cord (not supplied)**  
 \*3 **BUS cable (not supplied)**

\*1 **Nota sobre la conexión de la antena**  
 Si la antena del automóvil es del tipo ISO (International Organization for Standardization), emplee el adaptador suministrado ⑧ para conectarla. En primer lugar, conecte la antena del automóvil al adaptador suministrado y, a continuación, a la toma de antena de la unidad principal.  
 \*2 **Cable con clavijas RCA (no suministrado)**  
 \*3 **Cable BUS (no suministrado)**

\*1 **Nota referente à ligação da antena**  
 Se a antena do automóvel for uma antena de tipo ISO (International Organization for Standardization), utilize o adaptador fornecido ⑧ para fazer a ligação respectiva. Ligue primeiro a antena do automóvel ao adaptador fornecido e depois à ficha de antena do sistema principal.  
 \*2 **Kabel med RCA-kontakter (medföljer inte)**  
 \*3 **Cabo BUS (não fornecido)**

\*1 **Angående antennanslutning**  
 Om motorantennen är av ISO-typ (International Organization for Standardization), använder du medföljande adapter ⑧ för att ansluta den. Anslut först motorantennen till medföljande adapter och därefter till antennuttaget på huvudenheten.  
 \*2 **Cabo de terminais RCA (não fornecido)**  
 \*3 **Styrkabel BUS (medföljer inte)**



**Note**  
 Never bundle the inverter's cords with any others. It may cause noise.  
**Nota**  
 No agrupe nunca los cables del inversor con otro tipo de cables, ya que puede producirse ruido.  
**Nota**  
 Nunca ate os cabos do inversor juntamente com outros cabos, porque pode causar interferências.  
**Observera**  
 Mixa aldrig växelriktarens kablar med några andra. Det kan leda till brus.

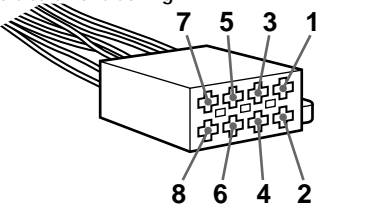
**WARNING**  
 Auxiliary power connectors may vary depending on the car. Be sure to check the power connection diagram sheet supplied with the unit. Improper connections may damage your car. If the supplied power connecting cord cannot be used with your car, consult your nearest Sony dealer.

**ADVERTENCIA**  
 Los conectores de alimentación auxiliar pueden variar en función del automóvil. Asegúrese de consultar el diagrama de conexión de alimentación suministrado con la unidad. Las conexiones incorrectas pueden dañar el automóvil. Si no es posible utilizar el cable de conexión de alimentación suministrado con el automóvil, póngase en contacto con el proveedor Sony más próximo.

**ATENÇÃO**  
 Os conectores de corrente auxiliares podem variar de carro para carro. Não se esqueça de verificar o diagrama de ligação de corrente fornecido com o aparelho. As ligações mal executadas podem danificar o seu carro. Se não puder utilizar o cabo de alimentação fornecido no seu carro, contacte o agente Sony da sua zona.

**VARNING**  
 Typen av yttre strömanslutning varierar från bil till bil. Kontrollera strömanslutningsschemat som medföljer enheten så att du ansluter på rätt sätt. Felaktig anslutning kan skada bilen. Kontakta närmaste Sony-återförsäljare om den medföljande strömkabeln inte passar till din bil.

to a car's auxiliary power connector  
 a un conector de alimentación auxiliar del automóvil  
 a um conector de alimentação auxiliar do automóvel  
 till bilens yttre strömanslutning



4	Yellow Amarillo Amarelo Gul	continuous power supply suministro de alimentación continua alimentação de corrente contínua kontinuerlig strömförsörjning	7	Red Rojo Vermelho Röd	switched power supply suministro de alimentación conmutada alimentação de corrente comutada switchad strömförsörjning
5	Blue Azul Azul Blå	power aerial control antena eléctrica antena eléctrica elektrisk antenn	8	Black Negro Preto Svart	earth toma de tierra Terra jord
6	Orange/ White Naranja/ blanco Cor de laranja/ branco Orange/ vit	switched illumination power supply fuente de alimentación de iluminación conmutada fonte de alimentação comutada para iluminação Switchad strömförsörjning till belysning	Positions 1, 2 and 3 do not have pins. Las posiciones 1, 2 y 3 no disponen de pines. As posições 1, 2 e 3 não têm pinos. Positionerna 1, 2 och 3 saknar stift.		

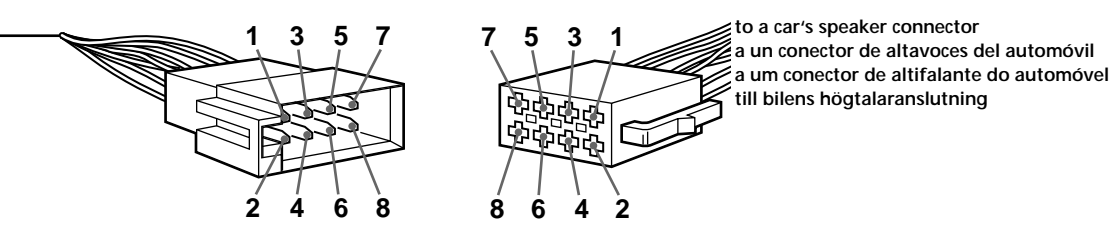
Blue/white striped  
 Con raya azul/blanca  
 Azul com riscas brancas  
 Blå/vit-randig

Max. supply current 0.3 A  
 Corriente máx. de alimentación de 0,3 A  
 Corrente máxima de 0,3 A  
 Maximal strömtillförsel 0,3 A

Sky blue  
 Azul celeste  
 Azul celeste  
 Himmelsblå

**AMP REM**  
 To connect to AMP REMOTE IN of the optional power amplifier. This connection is only for amplifiers. Connecting any other system may damage the unit.  
 Para conectar a AMP REMOTE IN del amplificador de potencia opcional. Esta conexión es sólo para amplificadores. La conexión de cualquier otro sistema puede dañar la unidad.  
 Para ligação a AMP REMOTE IN do amplificador de potencia adicional. Esta ligação destina-se apenas aos amplificadores. A ligação de qualquer outro sistema pode provocar avarias no aparelho.  
 Ansluta till AMP REMOTE IN på den valfria effektförstärkaren. Denna anslutning gäller endast för högtalare. Om du ansluter något annat system kan enheten skadas.

**ATT**  
 to the interface cable of a car telephone  
 al cable de interfaz de un teléfono para automóvil  
 ao cabo de interface do telefone para automóvel  
 till biltelefonens gränssnittskabel



1	Purple Púrpura Violeta Mörklila	+	Speaker, Rear, Right Altavoz, trasero, derecho Altifalante, Parte de trás, Direito Högtalare, bakre, höger	5	White Blanco Branco Vit	+	Speaker, Front, Left Altavoz, delantero, izquierdo Altifalante, Parte da frente, Esquerdo Högtalare, främre, vänster
2		-	Speaker, Rear, Right Altavoz, trasero, derecho Altifalante, Parte de trás, Direito Högtalare, bakre, höger	6		-	Speaker, Front, Left Altavoz, delantero, izquierdo Altifalante, Parte da frente, Esquerdo Högtalare, främre, vänster
3	Grey Gris Cinza Grå	+	Speaker, Front, Right Altavoz, delantero, derecho Altifalante, Parte da frente, Direito Högtalare, främre, höger	7	Green Verde Verde Grön	+	Speaker, Rear, Left Altavoz, trasero, izquierdo Altifalante, Parte de trás, Esquerdo Högtalare, bakre, vänster
4		-	Speaker, Front, Right Altavoz, delantero, derecho Altifalante, Parte da frente, Direito Högtalare, främre, höger	8		-	Speaker, Rear, Left Altavoz, trasero, izquierdo Altifalante, Parte de trás, Esquerdo Högtalare, bakre, vänster

Negative polarity positions 2, 4, 6, and 8 have striped cords.  
 Las posiciones de polaridad negativa 2, 4, 6 y 8 tienen cables con raya.  
 As posições 2, 4, 6 e 8 (polaridade negativa) têm cabos às riscas.  
 De negativa polpositionerna 2, 4, 6 och 8 har randiga kablar.