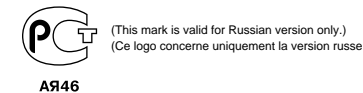


# Radio Cassette Player

Operating Instructions  
Mode d'emploi



WM-FX673/FX671

**WALKMAN** WALKMAN is a registered trademark of Sony Corporation. WALKMAN est une marque déposée de Sony Corporation.  
Sony Corporation © 1999 Printed in Malaysia

Sony online <http://www.world.sony.com/>

## WARNING

To prevent fire or shock hazard, do not expose the unit to rain or moisture.

Listening for many hours at maximum volume may damage your hearing.

## AVERTISSEMENT

Afin d'éviter tout risque d'incendie ou d'électrocution, ne pas exposer l'appareil à la pluie ou à l'humidité.

A pleine puissance, l'écoute prolongée du baladeur peut endommager l'oreille de l'utilisateur.

The instructions in this manual are for WM-FX673 and WM-FX671. Before you start reading, check your model number. WM-FX673 is the model used for illustration purposes. Any differences in operation are clearly indicated in the text, for example, "FX673 only".

Les instructions de ce mode d'emploi sont destinées aux WM-FX673 et WM-FX671. Avant de lire ce mode d'emploi, vérifiez le numéro de votre modèle. Le WM-FX673 est représenté sur les illustrations. Toute différence de fonctionnement entre les deux modèles est clairement indiquée dans le texte, par exemple, "FX673 seulement".

### For the customers in the United States

#### Owner's Record

The model number is located at the front and the serial number is located inside the tape holder. Record these numbers in the space provided below. Refer to them whenever you call upon your Sony dealer regarding this product.

Model No. \_\_\_\_\_  
Serial No. \_\_\_\_\_

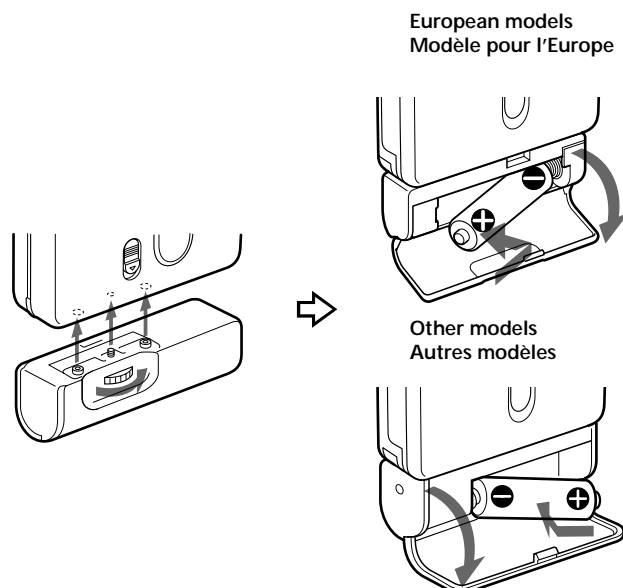
#### INFORMATION

This equipment has been tested and found to comply with the limits for a Class B digital device, pursuant to Part 15 of the FCC Rules. These limits are designed to provide reasonable protection against harmful interference in a residential installation. This equipment generates, uses, and can radiate radio frequency energy and, if not installed and used in accordance with the instructions, may cause harmful interference to radio communications. However, there is no guarantee that interference will not occur in a particular installation. If this equipment does cause

harmful interference to radio or television reception, which can be determined by turning the equipment off and on, the user is encouraged to try to correct the interference by one or more of the following measures:  
- Reorient or relocate the receiving antenna.  
- Increase the separation between the equipment and receiver.  
- Connect the equipment into an outlet on a circuit different from that to which the receiver is connected.  
- Consult the dealer or an experienced radio/TV technician for help.  
This device complies with Part 15 of the FCC Rules. Operation is subject to the following two conditions: (1) This device may not cause harmful interference, and (2) this device must accept any interference received, including interference that may cause undesired operation.  
You are cautioned that any changes or modifications not expressly approved in this manual could void your authority to operate this equipment.

## A

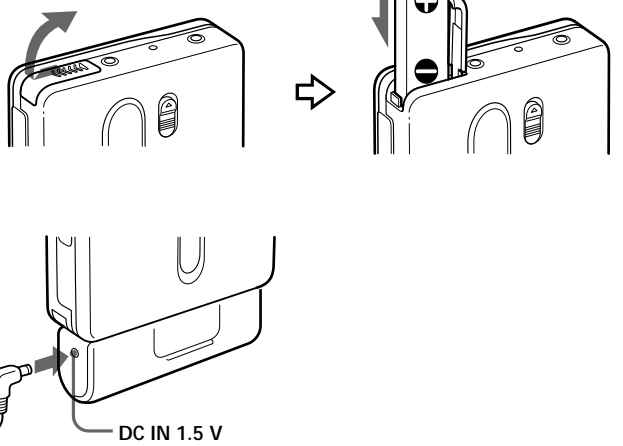
a



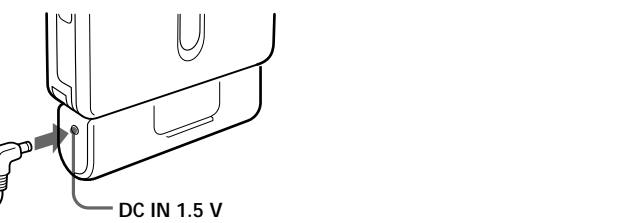
b U.K., Australian, and Hong Kong model  
Modèle pour le Royaume-Uni, l'Australie et Hong-Kong



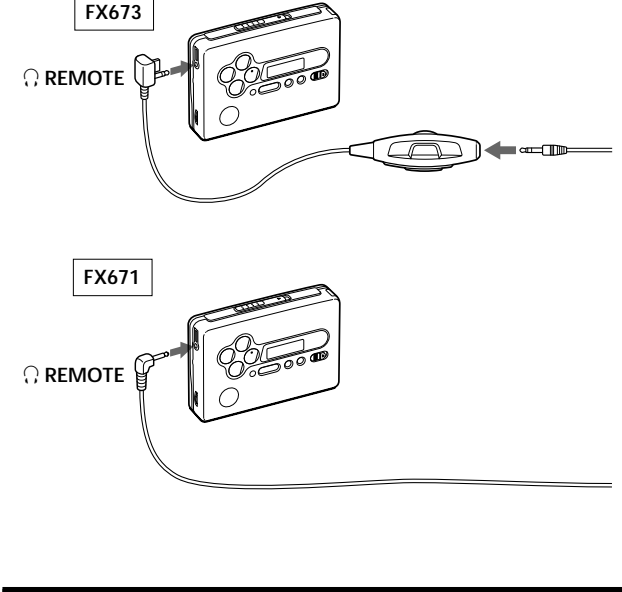
c



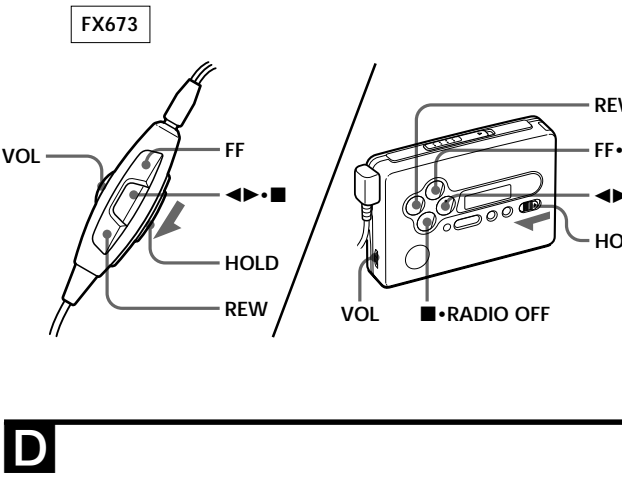
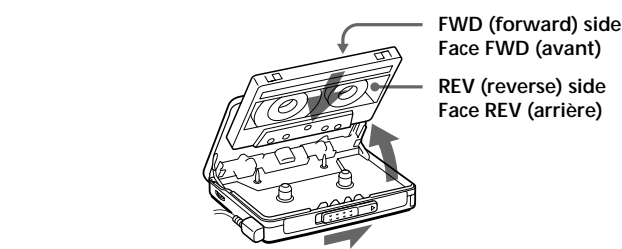
d



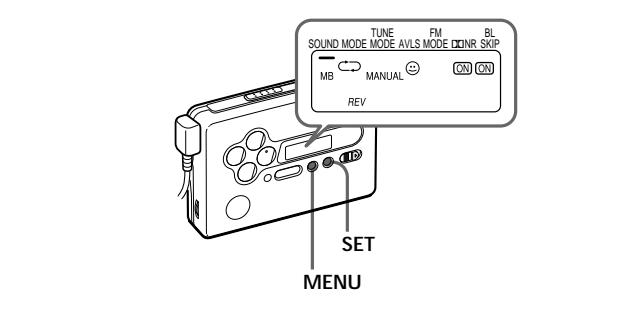
## B



## C



## D



English

### Getting Started

#### Choosing a Power Source

##### Dry Battery (see Fig. A-①)

Attach the supplied battery case, and then insert one R6 (size AA) battery with correct polarity. Be sure to insert it on the  $\ominus$  side as illustrated.

##### Note

For maximum performance we recommend that you use a Sony alkaline battery.

#### Rechargeable Battery (see Fig. A-②)

1 Insert the supplied rechargeable battery (NC-6WM) into the charger with correct polarity.

2 Plug in the charger to the house current (mains). U.K., Australian, and Hong Kong model: Full charging takes about 3.5 hours. U.S.A., Canadian, European Continent, and Arabian model: Full charging takes about 2.5 hours. Korean model: The full charging time depends on the voltage of your mains. 110 V: 10 hours 220 V: 2.5 hours

Other models: The full charging time depends on the voltage of your mains. 120 V: 10 hours 220-240 V: 2.5 hours

If the plug does not fit to your mains, attach the supplied AC plug adaptor (excluding Chinese model).

3 Insert the fully charged battery into the rechargeable battery compartment (see Fig. A-③).

You can charge the battery about 300 times.

#### When to replace/charge the battery

The battery remainder mark in the display of the main unit has 3 steps to show the remaining battery power.

| Display | Condition  |
|---------|--|
|         | There is enough battery power.                       |
|         | The battery power is decreasing.                     |
|         | The battery is exhausted. Replace it with a new one. |

When the battery is exhausted, tape playback will become unstable and noisy, and then the tape will stop.

Replace or charge the battery when "□" flashes in the display.

### Notes

- When you insert a charged battery, the battery remainder mark may show "□" even if it is not fully charged.
- The battery remainder mark may temporarily show a lower level during fast forwarding or rewinding or use in extremely low temperatures.

#### Battery life (Approx. hours) (EIAJ\*)

|                        |    |
|------------------------|----|
| Sony alkaline LR6 (SG) | 36 |
| Radio reception        | 32 |

|                               |    |
|-------------------------------|----|
| Rechargeable battery (NC-6WM) | 10 |
| Radio reception               | 10 |

|  |    |
|--|----|
| Sony alkaline LR6 (SG) and Rechargeable NC-6WM | 45 |
| Tape playback                                  | 45 |
| Radio reception                                | 42 |

\* Measured value by the standard of EIAJ (Electronic Industries Association of Japan). (Using a Sony HF series cassette tape)

### Note

The battery life may shorten depending on the operation of the unit.

#### House Current (Excluding European models) (see Fig. A-①-②)

Remove the rechargeable battery if inserted. Attach the battery case and connect the AC power adaptor AC-E15HG (not supplied) to the DC IN 1.5 V jack of the battery case and to the wall outlet. Do not use any other AC power adaptor. Specifications for AC-E15HG vary for each area. Check your local voltage and the polarity of the plug before purchasing.

Polarity of the plug

#### Connecting the Headphones/Earphones (see Fig. B)

- Connect the stereo mini plug firmly to the remote control (FX673 only).
- Connect the remote control (FX673) or headphones/earphones (FX671) to REMOTE.
- Wear the "L" marked side to the left ear and the "R" marked side to the right ear. If the headphones/earphones do not fit to your ears or the sound is unbalanced, adjust the headphones/earphones to fit to your ears firmly.

### Operating the Walkman

#### Playing a Tape (see Fig. C)

- Open the cassette holder and insert a cassette.
- Make sure the HOLD function is turned off. If it is on, slide the HOLD switch to turn it off.
- Press  $\blacktriangleleft$ •REPEAT on the main unit, or if using the remote control (FX673 only), press  $\blacktriangleleft$  (play)• $\blacksquare$  (stop). Adjust the volume with VOL.

When adjusting the volume on the main unit (FX673 only) Set the VOL control on the remote control at maximum.

When adjusting the volume on the remote control (FX673 only) Set the VOL control on the main unit to around 6.

### Note on the cassette holder

When opening the cassette holder on the main unit, make sure the tape is stopped, then slide the OPEN switch. If the cassette holder is opened when the tape is running, the tape may loosen and be damaged.

#### Operation on the main unit

|                     |  |
|---------------------|--|
| To                  | Press  |
| Play the other side | $\blacktriangleleft$ •REPEAT during playback |
| Stop playback       | $\blacksquare$ (stop)•RADIO OFF              |

|              |                     |
|--------------|---------------------|
| Fast forward | FF•AMS during stop  |
| Rewind       | REW•AMS during stop |

|   |   |
|---|---|
| Repeat the current track (Repeat Single Track function) | $\blacktriangleleft$ •REPEAT for 2 seconds or more during playback To stop a single repeat, press it again. |
|---|---|

#### Operation on the remote control (FX673 only)

|                     |   |
|---------------------|---|
| To                  | Press   |
| Play the other side | $\blacktriangleleft$ • $\blacksquare$ for 2 seconds or more during playback |
| Stop playback       | $\blacktriangleleft$ • $\blacksquare$ once during playback                  |

|   |  |
|---|--|
| Fast forward*   | FF during stop   |
| Rewind*   | REW during stop  |
| Repeat the current track (Repeat Single Track function) | $\blacktriangleleft$ • $\blacksquare$ twice during playback To stop a single repeat, press $\blacktriangleleft$ • $\blacksquare$ once. |

\* If  $\blacktriangleleft$ • $\blacksquare$  on the remote control is pressed during fast forward or rewind, the Walkman switches to playback.

### Other tape operations

On the remote control, press FF or REW (FX673 only).

|  |   |
|--|---|
| To   | Press                                   |
| Play the next track/succeeding 9 tracks from the beginning (AMS*)  | FF•AMS once/repeatedly during playback  |
| Play the current track/previous 8 tracks from the beginning (AMS*) | REW•AMS once/repeatedly during playback |

|   |   |
|---|---|
| Play the other side from the beginning (Skip Reverse function)    | FF•AMS for 2 seconds or more during stop  |
| Play the same side from the beginning (Rewind Auto Play function) | REW•AMS for 2 seconds or more during stop |

|                     |  |
|---------------------|--|
| To                  | Press  |
| Play the other side | $\blacktriangleleft$ •REPEAT during playback |
| Stop playback       | $\blacksquare$ (stop)•RADIO OFF              |

|              |                     |
|--------------|---------------------|
| Fast forward | FF•AMS during stop  |
| Rewind       | REW•AMS during stop |

Repeat the current track (Repeat Single Track function)  $\blacktriangleleft$ •REPEAT for 2 seconds or more during playback To stop a single repeat, press it again.

#### Notes on AMS, Repeat Single Track and BL SKIP

The AMS and the Repeat Single Track functions detect a blank of 4 seconds or longer between the tracks. The BL SKIP function detects a blank of 12 seconds or longer. If there is noise between the tracks, these functions may not recognize the blank and may not operate. Likewise, if there is a quiet segment within a track, these functions may recognize it as a blank space. You need a blank of 10 seconds or longer at the beginning of each side of the cassette. Otherwise, the first track may not be played back from the beginning.

#### Using the Menu (see Fig. D)

#### Adjusting playback modes

To skip a long space between tracks (BL SKIP\* function) Press MENU repeatedly to set " " (the cursor) in the display to BL SKIP. Then press SET to show " ".

The Walkman fast forwards the tape to the next track if there is a blank space longer than 12 seconds.

#### To select playback direction mode

Press MENU repeatedly to set the cursor in the display to MODE. Then press SET to select the desired mode.

|                               |        |
|-------------------------------|--------|
| To play both sides repeatedly | Select |
| both sides once               |        |
| from the FWD side             |        |

To play a tape recorded with Dolby® NR system Press MENU repeatedly to set the cursor in the display to NR (Dolby noise reduction). Then press SET to show " ".

### Préparatifs

#### Sélection de la source d'alimentation

##### Pile sèche (voir Fig. A-①-②)

Fixez l'étui de pile fourni et insérez une pile R6 (taille AA) en tenant compte de la polarité. Veillez à l'insérer par le côté  $\ominus$  comme indiqué sur l'illustration.

##### Remarque

Il est conseillé d'utiliser une pile alcaline Sony pour une performance optimale.

##### Pile rechargeable (voir Fig. A-③)

1 Insérez la pile rechargeable fournie (NC-6WM) dans le chargeur en tenant compte de la polarité.

2 Branchez le chargeur sur une prise murale (secteur). Réglez la commande VOL de la télécommande au niveau maximal.

3 Appuyez sur  $\blacktriangleleft$ •REPEAT de la télécommande (FX673 seulement), appuyez sur  $\blacktriangleleft$  (lecture)• $\blacksquare$  (arrêt). Ajustez le volume avec VOL.

#### Autres opérations

Sur la télécommande, appuyez sur FF ou REW (FX673 seulement).

Pour écouter la cassette enregistrée avec le réducteur de bruit Dolby®. Appuyez de façon répétée sur MENU pour régler le curseur sur NR (réducteur de bruit Dolby). Appuyez ensuite sur SET pour afficher " ".

\* Réduction de bruit Dolby fabriquée sous licence de Dolby Laboratories Licensing Corporation. DOLBY et le symbole double-D sont des marques de Dolby Laboratories Licensing Corporation.

Accentuation du son 1 Appuyez de façon répétée sur MENU pour régler " " sur SOUND. 2 Appuyez de façon répétée sur SET pour sélectionner l'accentuation sonore de votre choix. RV: Sound Revitalizer. Accentuation de l'aigu. MB: Mega Bass. Accentuation du grave (effet modéré). GRV: Groove. Accentuation plus importante des basses (effet puissant). Aucun message : normal (sans effet).

Remarque sur les fonctions AMS, Répétition d'une plage et BL SKIP La fonction AMS détecte les espaces vierges de 4 secondes ou plus entre les plages. La fonction BL SKIP détecte les espaces vierges d'au moins 12 secondes. Si l'espace interplage est parasité, ces fonctions pourront difficilement le reconnaître et ne fonctionneront pas bien. De même, si une plage contient un passage à bas niveau, ces fonctions ne pourront pas le reconnaître comme espace vierge.

Si le son présente de la distorsion avec l'effet-GRV, sélectionnez MB ou la position sans message.

Protection de l'ouïe (AVLS) Lorsque vous activez la fonction AVLS (Automatic Volume Limiter System), le volume maximal est maintenu à un bas niveau pour préserver l'ouïe.

Appuyez de façon répétée sur MENU dans le mode de lecture, d'arrêt ou de radio pour régler le curseur sur AVLS. Appuyez ensuite sur SET pour afficher " ".

Si le son présente de la distorsion lorsque vous amplifiez les graves et utilisez la fonction AVLS, réduisez le volume.

Remarque sur le réglage du menu Le réglage du menu (sauf pour l'AVLS) est mémorisé même pendant le remplacement de la pile.

Remplacez ou chargez la pile lorsque "□" clignote dans l'afficheur.

(turn over)

Français

### Préparatifs

#### Sélection de la source d'alimentation

##### Pile sèche (voir Fig. A-①-②)

Fixez l'étui de pile fourni et insérez une pile R6 (taille AA) en tenant compte de la polarité. Veillez à l'insérer par le côté  $\ominus$  comme indiqué sur l'illustration.

##### Remarque

Il est conseillé d'utiliser une pile alcaline Sony pour une performance optimale.

##### Pile rechargeable (voir Fig. A-③)

1 Insérez la pile rechargeable fournie (NC-6WM) dans le chargeur en tenant compte de la polarité.

2 Branchez le chargeur sur une prise murale (secteur). Réglez la commande VOL de la télécommande au niveau maximal.

3 Appuyez sur  $\blacktriangleleft$ •REPEAT de la télécommande (FX673 seulement), appuyez sur  $\blacktriangleleft$  (lecture)• $\blacksquare$  (arrêt). Ajustez le volume avec VOL.

#### Autres opérations

Sur la télécommande, appuyez sur FF ou REW (FX673 seulement).

Pour écouter la cassette enregistrée avec le réducteur de bruit Dolby®. Appuyez de façon répétée sur MENU pour régler le curseur sur NR (réducteur de bruit Dolby). Appuyez ensuite sur SET pour afficher " ".

\* Réduction de bruit Dolby fabriquée sous licence de Dolby Laboratories Licensing Corporation. DOLBY et le symbole double-D sont des marques de Dolby Laboratories Licensing Corporation.

Accentuation du son 1 Appuyez de façon répétée sur MENU pour régler " " sur SOUND. 2 Appuyez de façon répétée sur SET pour sélectionner l'accentuation sonore de votre choix. RV: Sound Revitalizer. Accentuation de l'aigu. MB: Mega Bass. Accentuation du grave (effet modéré). GRV: Groove. Accentuation plus importante des basses (effet puissant). Aucun message : normal (sans effet).

Remarque sur les fonctions AMS, Répétition d'une plage et BL SKIP La fonction AMS détecte les espaces vierges de 4 secondes ou plus entre les plages. La fonction BL SKIP détecte les espaces vierges d'au moins 12 secondes. Si l'espace interplage est parasité, ces fonctions pourront difficilement le reconnaître et ne fonctionneront pas bien. De même, si une plage contient un passage à bas niveau, ces fonctions ne pourront pas le reconnaître comme espace vierge.

Si le son présente de la distorsion avec l'effet-GRV, sélectionnez MB ou la position sans message.

Protection de l'ouïe (AVLS) Lorsque vous activez la fonction AVLS (Automatic Volume Limiter System), le volume maximal est maintenu à un bas niveau pour préserver l'ouïe.

Appuyez de façon répétée sur MENU dans le mode de lecture, d'arrêt ou de radio pour régler le curseur sur AVLS. Appuyez ensuite sur SET pour afficher " ".

Si le son présente de la distorsion lorsque vous amplifiez les graves et utilisez la fonction AVLS, réduisez le volume.

Remarque sur le réglage du menu Le réglage du menu (sauf pour l'AVLS) est mémorisé même pendant le remplacement de la pile.

Remplacez ou chargez la pile lorsque "□" clignote dans l'afficheur.

(turn over)

### Remarques

- Lorsque vous insérez une pile chargée, l'indicateur de pile peut montrer une pile pleine " " même si elle ne l'est pas.
- L'indicateur de pile peut temporairement indiquer un niveau inférieur pendant l'avance ou le rembobinage de la bande ou lorsque l'appareil est utilisé à très basses températures.

#### Autonomie de la pile (Approx. en heures) (EIAJ\*)

|                             |    |
|-----------------------------|----|
| Pile alcaline Sony LR6 (SG) | 36 |
| Lecture de cassette         | 36 |
| Réception radio             | 32 |

|                            |    |
|----------------------------|----|
| Pile rechargeable (NC-6WM) | 10 |
| Lecture de cassette        | 10 |
| Réception radio            | 10 |

|   |    |
|---|----|
| Pile alcaline Sony LR6 (SG) et pile rechargeable NC-6WM | 45 |
| Lecture de cassette                                     | 45 |
| Réception radio   | 42 |

\* Valeur mesurée d'après le standard EIAJ (Electronic Industries Association of Japan). (Lorsqu'une cassette Sony de type HF est utilisée)

### Remarque

L'autonomie de la pile peut être inférieure selon les conditions d'utilisation de l'appareil.

#### Courant secteur (Sauf modèle pour l'Europe) (voir Fig. A-①-②)

Retirez la pile rechargeable si elle est en place. Rattachez l'étui de pile et raccordez l'adaptateur secteur AC-E15HG (non fourni) à la prise DC IN 1.5 V de l'étui de pile et à une prise murale. N'utilisez pas d'autres adaptateurs secteur. Les spécifications de l'AC-E15HG varient pour chaque zone de commercialisation. Vérifiez votre tension secteur locale et la polarité de la fiche avant d'acheter l'adaptateur secteur.

Vous pouvez recharger la pile environ 300 fois.

#### Remplacement/Recharge de la pile rechargeable

L'état de charge de la pile est indiqué sur l'afficheur de l'appareil par 3 niveaux dans l'indicateur de charge.

|           |   |
|-----------|---|
| Affichage | Etat  |
|           | La capacité de la pile est suffisante.        |
|           | La charge de la pile diminue.                 |
|           | La pile est vide. Remplacez-la par une neuve. |

Lorsque la pile est épuisée, le son est instable et parasité et la bande s'arrête.

Remplacez ou chargez la pile lorsque "□" clignote dans l'afficheur.

Remplacez ou chargez la pile lorsque "□" clignote dans l'afficheur.

Remplacez ou chargez la pile lorsque "□" clignote dans l'afficheur.

Remplacez ou chargez la pile lorsque "□" clignote dans l'afficheur.

Remplacez ou chargez la pile lorsque "□" clignote dans l'afficheur.

### Exploitation de la Walkman

#### Lecture d'une cassette (voir Fig. C)

- Ouvrez le logement de la cassette et insérez une cassette.
- Assurez-vous que la fonction HOLD est désactivée et, si ce n'est pas le cas, faites glisser le commutateur HOLD pour désactiver la fonction.
- Appuyez sur  $\blacktriangleleft$ •REPEAT de la télécommande (FX673 seulement), appuyez sur  $\blacktriangleleft$  (lecture)• $\blacksquare$  (arrêt). Ajustez le volume avec VOL



This warranty is valid only in the United States.  
 Cette garantie est valide seulement aux Etats-Unis.

**SONY**  
 Tape Cassette Player/Recorder/CD Player/Mini Disc  
 DAT/Radio/Head Phone/Speaker/MIC/Portables  
**LIMITED WARRANTY** Portable Audio

Sony Electronics Inc. ("Sony") warrants this Product (including any accessories) against defects in material or workmanship as follows:  
 1. LABOR: For a period of 90 days from the date of purchase, if this Product is determined to be defective, Sony will repair or replace the Product, at its option, at no charge, or pay the labor charges to any Sony authorized service facility. After the Warranty Period, you must pay for all labor charges.  
 2. PARTS: In addition, Sony will supply, at no charge, new or rebuilt replacements in exchange for defective parts for a period of one (1) year. After 90 days from the date of purchase, labor for removal and installation is available from Sony authorized service facilities or a Sony Service Center at your expense.  
 To obtain warranty service, you must take the Product, or deliver the Product freight prepaid, in either its original packaging or packaging affording an equal degree of protection, to an authorized Sony service facility.  
 This warranty does not cover customer installation, installation, set up adjustments or signal reception problems.  
 This warranty does not cover cosmetic damage or damage due to acts of God, accident, misuse, abuse, negligence, commercial use, or modification of, or to any part of the Product, including the antenna. This warranty does not cover damage due to improper operation or maintenance, connection to improper voltage supply, or attempted repair by anyone other than a facility authorized by Sony to service the Product. This warranty does not cover Products sold AS IS or WITH ALL FAULTS, or consumables such as fuses or batteries. This warranty is valid only in the United States.  
 Proof of purchase in the form of a bill of sale or receipted invoice which is evidence that the unit is within the Warranty period must be presented to obtain warranty service.  
 This warranty is invalid if the factory applied serial number has been altered or removed from the Product.

REPAIR OR REPLACEMENT AS PROVIDED UNDER THIS WARRANTY IS THE EXCLUSIVE REMEDY OF THE CONSUMER. SONY SHALL NOT BE LIABLE FOR ANY INCIDENTAL OR CONSEQUENTIAL DAMAGES FOR BREACH OF ANY EXPRESS OR IMPLIED WARRANTY ON THIS PRODUCT EXCEPT TO THE EXTENT PROHIBITED BY APPLICABLE LAW. ANY IMPLIED WARRANTY OF MERCHANTABILITY OR FITNESS FOR A PARTICULAR PURPOSE ON THIS PRODUCT IS LIMITED IN DURATION TO THE DURATION OF THIS WARRANTY.  
 Some states do not allow the exclusion or limitation of incidental or consequential damages, or allow limitations on how long an implied warranty lasts, so the above limitations or exclusions may not apply to you. In addition, if you enter into a service contract with the Sony Partnership within 90 days of the date of sale, the limitation on how long an implied warranty lasts does not apply to you. This warranty gives you specific legal rights, and you may have other rights which vary from state to state.

For your convenience, Sony Electronics Inc. has established telephone numbers for frequently asked questions:  
 To locate the servicer or dealer nearest you, or for service assistance or resolution of a service problem, or for product information or operation, call:  
**Sony Direct Response Center**  
 1-800-222-7869  
 or write to:  
**Sony Direct Response Center**  
 12451 Gateway Blvd.  
 Fort Myers, FL 33913  
 For an accessory or part not available from your authorized dealer, call:  
 1-800-488-SONY (7669)

English

**Listening to the Radio (see Fig. 1-2)**

- Press BAND • RADIO ON to turn on the radio.
- Press BAND • RADIO ON repeatedly to select FM1, FM2, or AM.
- Press MENU on the main unit repeatedly and set " " (the cursor) in the display of the main unit to TUNE MODE.

- For manual tuning
  - Press SET to choose MANUAL.
  - Press TUNE/PRESET + or - repeatedly to tune in to the desired station. Hold down TUNE/PRESET + or - for a few seconds to scan for stations.
- For preset tuning
  - Press SET to choose PRESET.
  - Press TUNE/PRESET + or - repeatedly to recall the desired preset station. To use preset tuning, preset stations first (see "Presetting Radio Stations").

**To turn off the radio**  
 Press ■ RADIO OFF.

**To improve the broadcast reception**

- For AM: The Walkman has a built-in antenna. Reorient the Walkman horizontally to obtain optimum AM reception.
- For FM (see Fig. 1-3): Extend the cord of the remote control (FX673 only) or the cord of the headphones/earphones (FX671 only), which serves as the FM antenna. If the reception is still not good, press MENU repeatedly to set the cursor in the display of the main unit to FM MODE. Then press SET to choose from "MONO" (monaural), "LOCAL" (stereo) or none (stereo) for best reception.

**To operate from the remote control (FX673 only) (see Fig. 1-3)**

To turn on the radio, press RADIO ON/BAND•OFF for more than one second (only while the tape is in stop mode).  
 To tune in or recall a preset station, press PRESET+ or -.  
 To turn off the radio, press RADIO ON/BAND•OFF.

**Presetting Radio Stations (see Fig. 1-2)**

Once you store your favorite stations in memory, you can play them easily. You can preset up to 32 stations—12 each for FM1 and FM2 and 8 for AM (for the Jpn area\*, up to 16 stations—8 each for FM and AM).

\* See "Receiving Stations Outside Your Country" (Excluding European, Saudi Arabian, and Chinese model).

**Tuning in to and Storing Radio Stations Automatically (Auto-Memory Scanning function)**

- Press BAND • RADIO ON to turn on the radio.
- Press BAND • RADIO ON repeatedly to select FM1, FM2, or AM.
- Press ENTER until "A" appears in the display. The Walkman starts searching and storing stations. Then the preset number appears.

**Note**  
 • Do not remove the power sources until all the stations are stored.

**Storing Radio Stations Manually (Manual-Memory Function)**

You can preset the stations in any order.

- Press BAND • RADIO ON to turn on the radio.
- Press BAND • RADIO ON repeatedly to select FM1, FM2, or AM.
- Press ENTER. The frequency digits will flash in the display.
- Press TUNE/PRESET + or - repeatedly to tune in to the desired station and press ENTER. The preset number will flash in the display.
- Press TUNE/PRESET + or - repeatedly to select the desired preset number and press ENTER. The station is preset to the number of your choice.

**Note**  
 • If you cannot complete step 4 or 5 while the indications are flashing, repeat from step 3.  
 • If you preset a new station to the same preset number, the previously stored station will be erased.

**To cancel the stored station**

Follow the procedure above and in step 4. Instead of tuning in to a station, press and hold TUNE/PRESET + or - until "----" is displayed. Press ENTER while "----" is displayed. The preset number will flash in the display. Press TUNE/PRESET + or - repeatedly to select the preset number you want to cancel and press ENTER.

**Receiving Stations Outside Your Country (Excluding European, Saudi Arabian, and Chinese model) (see Fig. 1-2)**

- Press BAND • RADIO ON to turn on the radio.
- Press ENTER. The frequency digits will flash in the display.
- Press and hold BAND • RADIO ON until "Eur", "Jpn", or "USA" flashes.
- Press BAND • RADIO ON repeatedly to select "Eur", "Jpn", or "USA" and press ENTER.

**Area indication and frequency range**

| Area* | Frequency range FM (MHz) | AM (kHz)  |
|-------|--------------------------|-----------|
| Eur   | 87.5-108                 | 531-1,602 |
| Jpn   | 76-90                    | 531-1,710 |
| USA   | 87.5-108                 | 530-1,710 |

\*Eur : European and other countries  
 Jpn : Japan  
 USA : USA, Canada, and Central and South America

**Locking the controls (see Fig. 1-2)**

Slide HOLD switch in the direction of the arrow to lock the controls.

**Additional Information**

**Precautions For the customers in the USA and Canada RECYCLING NICKEL-CADMIUM BATTERIES**

Nickel-Cadmium batteries are recyclable. You can help preserve our environment by returning your unwanted batteries to your nearest point for collection, recycling or proper disposal.  
**Note:** In some areas the disposal of nickel-cadmium batteries in household or business trash may be prohibited.

RBRC (Rechargeable Battery Recycling Corporation) advises you about spent battery collection by the following phone number: 1-800-822-8837 (United States and Canada only)  
**Caution:** Do not handle damaged or leaking nickel-cadmium batteries.

**On rechargeable battery and charger**  
 • Remove the charger unit from the wall outlet as soon as possible after the rechargeable battery has been charged. Overcharging may damage the rechargeable battery.  
 • The battery charger and the rechargeable battery may become warm during charging, but this is not a problem.  
 • Do not tear off the film on the rechargeable battery.  
 • Use only the supplied battery charger to charge the supplied rechargeable battery.  
 • Be sure not to short-circuit the battery. When you carry it with you, use the supplied carrying case. If you are not using the case, do not carry the battery with other metallic objects such as keys rings in your pocket.  
 • If the rechargeable battery is new or has not been used for a long time, it may not be charged completely until you use it several times.  
 • The nameplate indicating the operating voltage, power consumption, etc. is located on the bottom exterior of the battery charger.

**On batteries**

- Do not charge a dry battery.
- Do not carry the dry or rechargeable batteries with coins or other metallic objects. It can generate heat if the positive and negative terminals of the batteries are accidentally contacted by a metallic object.
- When you do not use the Walkman for a long time, remove the battery to avoid any damage caused by battery leakage and subsequent corrosion.

**On the unit**

- Do not drop the unit or give a shock to the unit, or it may cause a malfunction.
- Do not leave the unit in a location near heat sources, or in a place subject to direct sunlight, excessive dust or sand, moisture, rain, mechanical shock, or in a car with its windows closed.
- The LCD display may become hard to see or slow down when using the unit at high temperatures (above 40°C/104°F) or at low temperatures (below 0°C/32°F). At room temperature, the display will return to its normal operating condition.
- If the unit has not been used for long period of time, set it in the playback mode and warm it up for a few minutes before you start using again.

**On tapes longer than 90 minutes**

We do not recommend the use of tapes longer than 90 minutes except for a long continuous playback. They are very thin and tend to be stretched easily.

**On the remote control (FX673 only)**

Use the supplied remote control only with this unit.

**On headphones/earphones**

**Road safety**  
 Do not use headphones/earphones while driving, cycling, or operating any motorized vehicle. It may create a traffic hazard and is illegal in some areas. It can also be potentially dangerous to play your headphones/earphones at high volume while walking, especially at pedestrian crossings.

You should exercise extreme caution or discontinue use in potentially hazardous situations.  
**Preventing hearing damage**  
 Do not use headphones/earphones at high volume. Hearing experts advise against continuous, loud and extended play. If you experience a ringing in your ears, reduce volume or discontinue use.  
**Caring for others**  
 Keep the volume to a moderate level. This will allow you to hear outside sounds and to be considerate to the people around you.

**Maintenance**

**To clean the tape head and path**

Use the cleaning cassette CHK-1W (not supplied) for every 10 hours of use.

**Note**  
 • Use only the recommended cleaning cassette.

**To clean the exterior**  
 Use a soft cloth slightly moistened in water. Do not use alcohol, benzine or thinner.

**Troubleshooting**

The sound drops out or comes with excessive noise.

- Clean the headphones/earphones and remote control plugs.
- Clean the terminals periodically with a cotton swab or a soft cloth as illustrated (see Fig. 1-4).

**The unit does not operate at all.**

- Charge the battery or replace the dry battery with a new one.
- HOLD is activated. Deactivate HOLD.

**Tape operation is not possible.**

- Insert a cassette tape.

**The volume cannot be turned up.**

- If AVLS is on, turn it off.

**The tape fast-forwards by itself during playback.**

- Set BL SKIP to off.

**Specifications**

**Radio section**

Frequency range  
 FM: 87.5-108 MHz  
 AM: 530-1,710 kHz (North, Central, and South America)  
 531-1,602 kHz (other countries)

**Tape section**

Frequency response (Dolby NR off)  
 Playback: 40-15,000 Hz

Output  
 Headphones (◐): REMOTE jack  
 Load impedance 8-300 ohms

**General**

Power requirements  
 1.5 V  
 Rechargeable battery  
 One R6 (size AA) battery

Dimensions (w/h/d)  
 Approx. 108.9 x 77.7 x 23.9 mm (4 1/4 x 3 1/8 x 3/4 inches), incl. projecting parts and controls

Mass  
 Approx. 145 g (5.2 oz)  
 Approx. 210 g (7.5 oz) incl. rechargeable battery and a cassette

**Supplied accessories**

- Battery case (1)
- Stereo headphones or Stereo earphones with remote control (1) (FX673)
- Stereo headphones or Stereo earphones (1) (FX671)
- Battery charger (1)
- AC plug adaptor (1) (except for European, Australian, Saudi Arabian, Chinese, Hong Kong, U.S.A., Canadian, and Korean model)
- Rechargeable battery (NC-6WM, 1.2 V, 600 mAh, Ni-Cd) (1)
- Rechargeable battery carrying case (1)
- Carrying pouch (1)

Design and specifications are subject to change without notice.

Français

**Ecoute de la radio (voir Fig. 1-2)**

- Appuyez sur BAND • RADIO ON pour allumer la radio.
- Appuyez de façon répétée sur BAND • RADIO ON pour sélectionner FM1, FM2 ou AM.
- Appuyez de façon répétée sur MENU de l'appareil et réglez " " (le curseur) sur TUNE MODE dans l'afficheur de l'appareil.
- Pour l'accord manuel
  - Appuyez sur SET pour choisir MANUAL.
  - Appuyez de façon répétée sur TUNE/PRESET + ou - pour accorder la station souhaitée. Maintenez la pression sur TUNE/PRESET + ou - pendant quelques secondes pour balayer stations.

**Pour l'accord d'une station préréglée**

- Appuyez sur SET pour choisir PRESET.
- Appuyez de façon répétée sur TUNE/PRESET + ou - pour rappeler la station préréglée souhaitée. Pour pouvoir accorder une station préréglée, il faut prérégler au préalable les stations (voir "Préréglage des stations").

**Pour éteindre la radio**  
 Appuyez sur ■ RADIO OFF.

**Pour améliorer la réception radio**

- Reception AM: Le Walkman contient une antenne. Réorientez-le à l'horizontale pour améliorer la réception AM.
- Reception FM (voir Fig. 1-3): Déployez le cordon de la télécommande (FX673 seulement) ou le cordon des écouteurs/casque (FX671 seulement) car ils servent d'antenne FM. Si la réception n'est toujours pas bonne, appuyez de façon répétée sur MENU pour régler le curseur sur FM MODE dans l'afficheur de l'appareil. Appuyez ensuite sur SET pour choisir le mode "MONO" (monaural), "LOCAL" (stéréo) ou rien (stéréo) pour améliorer la réception.

**Pour utiliser la télécommande (FX673 seulement) (voir Fig. 1-3)**

Pour allumer la radio, appuyez plus d'une seconde sur RADIO ON/BAND•OFF (seulement lorsque la cassette est arrêtée).  
 Pour accorder ou rappeler une station préréglée, appuyez sur PRESET+ ou -.  
 Pour éteindre la radio, appuyez sur RADIO ON/BAND•OFF.

**Préréglage des stations (voir Fig. 1-2)**

- Appuyez sur BAND • RADIO ON pour allumer la radio.
- Appuyez de façon répétée sur BAND • RADIO ON pour sélectionner FM1, FM2 ou AM.
- Appuyez sur ENTER. Les chiffres de la fréquence clignotent sur l'afficheur.
- Appuyez de façon répétée sur TUNE/PRESET + ou - pour accorder la station souhaitée et appuyez sur ENTER. Le numéro de préréglage clignote.
- Appuyez de façon répétée sur TUNE/PRESET + ou - pour sélectionner le numéro de préréglage souhaité et appuyez sur ENTER. La station est maintenant préréglée sur le numéro choisi.

**Remarques**

- Si vous ne pouvez pas effectuer les étapes 4 et 5 pendant que les indications clignotent, répétez les opérations depuis l'étape 3.
- Si vous préréglez une nouvelle station sur le même numéro de préréglage, la station précédemment mémorisée sera supprimée.

**Pour annuler la station préréglée**

Effectuez les opérations précédentes et à l'étape 4 appuyez sur TUNE/PRESET + ou - jusqu'à ce que "----" apparaisse au lieu d'accorder une station. Appuyez sur ENTER lorsque "----" apparaît. Le numéro de préréglage clignote sur l'afficheur. Appuyez de façon répétée sur TUNE/PRESET + ou - pour sélectionner le numéro de préréglage que vous voulez supprimer et appuyez sur ENTER.

Si vous préréglez vos stations préférées vous pourrez les accorder facilement par la suite. Vous pouvez prérégler jusqu'à 32 stations—12 sur chaque gamme FM1 et FM2 et 8 sur la gamme AM (pour la zone Jpn\* 16 stations dont 8 FM et 8 AM).

**Accord de stations et préréglage automatique des stations radio (Balayage automatique de la mémoire)**

- Appuyez sur BAND • RADIO ON pour allumer la radio.
- Appuyez de façon répétée sur BAND • RADIO ON pour sélectionner FM1, FM2 ou AM.
- Appuyez de façon répétée sur MENU de l'appareil et réglez " " (le curseur) sur TUNE MODE dans l'afficheur de l'appareil.
- Pour l'accord manuel
  - Appuyez sur SET pour choisir MANUAL.
  - Appuyez de façon répétée sur TUNE/PRESET + ou - pour accorder la station souhaitée. Maintenez la pression sur TUNE/PRESET + ou - pendant quelques secondes pour balayer stations.

**Pour l'accord d'une station préréglée**

- Appuyez sur SET pour choisir PRESET.
- Appuyez de façon répétée sur TUNE/PRESET + ou - pour rappeler la station préréglée souhaitée. Pour pouvoir accorder une station préréglée, il faut prérégler au préalable les stations (voir "Préréglage des stations").

**Pour éteindre la radio**  
 Appuyez sur ■ RADIO OFF.

**Pour améliorer la réception radio**

- Reception AM: Le Walkman contient une antenne. Réorientez-le à l'horizontale pour améliorer la réception AM.
- Reception FM (voir Fig. 1-3): Déployez le cordon de la télécommande (FX673 seulement) ou le cordon des écouteurs/casque (FX671 seulement) car ils servent d'antenne FM. Si la réception n'est toujours pas bonne, appuyez de façon répétée sur MENU pour régler le curseur sur FM MODE dans l'afficheur de l'appareil. Appuyez ensuite sur SET pour choisir le mode "MONO" (monaural), "LOCAL" (stéréo) ou rien (stéréo) pour améliorer la réception.

**Pour utiliser la télécommande (FX673 seulement) (voir Fig. 1-3)**

Pour allumer la radio, appuyez plus d'une seconde sur RADIO ON/BAND•OFF (seulement lorsque la cassette est arrêtée).  
 Pour accorder ou rappeler une station préréglée, appuyez sur PRESET+ ou -.  
 Pour éteindre la radio, appuyez sur RADIO ON/BAND•OFF.

**Préréglage des stations (voir Fig. 1-2)**

- Appuyez sur BAND • RADIO ON pour allumer la radio.
- Appuyez de façon répétée sur BAND • RADIO ON pour sélectionner FM1, FM2 ou AM.
- Appuyez sur ENTER. Les chiffres de la fréquence clignotent sur l'afficheur.
- Appuyez de façon répétée sur TUNE/PRESET + ou - pour accorder la station souhaitée et appuyez sur ENTER. Le numéro de préréglage clignote.
- Appuyez de façon répétée sur TUNE/PRESET + ou - pour sélectionner le numéro de préréglage souhaité et appuyez sur ENTER. La station est maintenant préréglée sur le numéro choisi.

**Remarques**

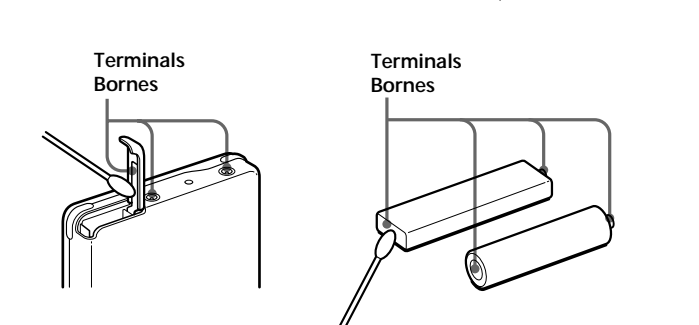
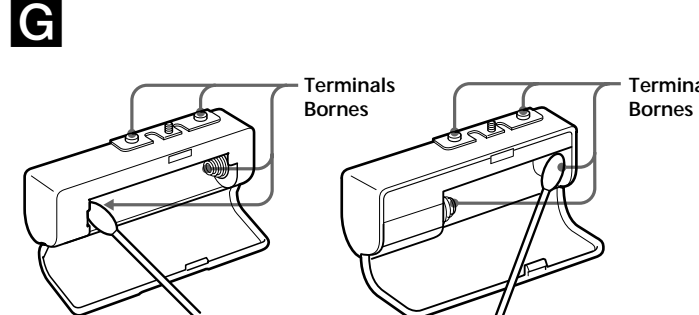
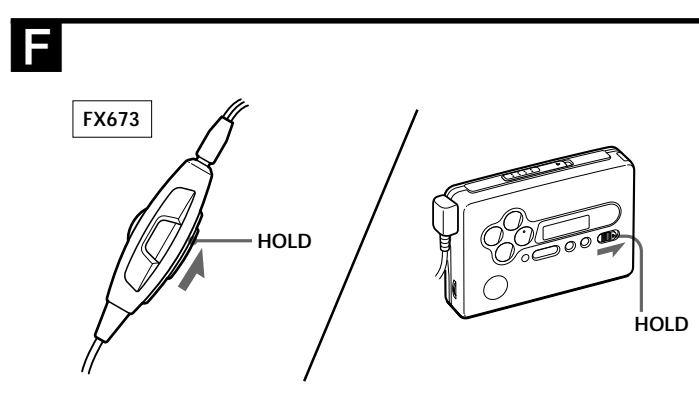
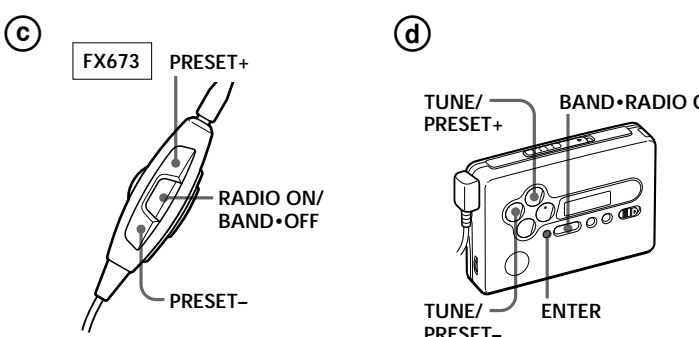
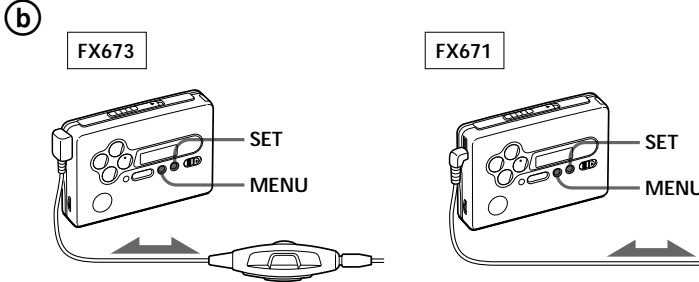
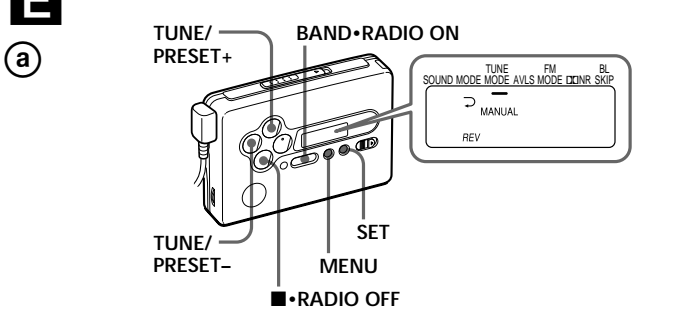
- Si vous ne pouvez pas effectuer les étapes 4 et 5 pendant que les indications clignotent, répétez les opérations depuis l'étape 3.
- Si vous préréglez une nouvelle station sur le même numéro de préréglage, la station précédemment mémorisée sera supprimée.

**Pour annuler la station préréglée**

Effectuez les opérations précédentes et à l'étape 4 appuyez sur TUNE/PRESET + ou - jusqu'à ce que "----" apparaisse au lieu d'accorder une station. Appuyez sur ENTER lorsque "----" apparaît. Le numéro de préréglage clignote sur l'afficheur. Appuyez de façon répétée sur TUNE/PRESET + ou - pour sélectionner le numéro de préréglage que vous voulez supprimer et appuyez sur ENTER.

Si vous préréglez vos stations préférées vous pourrez les accorder facilement par la suite. Vous pouvez prérégler jusqu'à 32 stations—12 sur chaque gamme FM1 et FM2 et 8 sur la gamme AM (pour la zone Jpn\* 16 stations dont 8 FM et 8 AM).

E



F

G