

SONY

3-864-922-21(1)

Stereo Active Speaker System

Operating Instructions
Manual de instrucciones

SRS-Z500/Z500PC

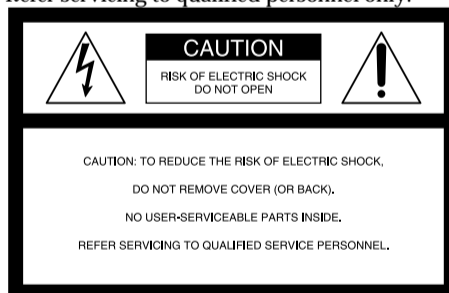
Sony Corporation © 1998 Printed in Philippines


Before operating the unit, please read this manual thoroughly and retain it for future reference.


WARNING

To prevent fire or shock hazard, do not expose the unit to rain or moisture.

To avoid electrical shock, do not open the cabinet. Refer servicing to qualified personnel only.



 This symbol is intended to alert the user to the presence of uninsulated "dangerous voltage" within the product's enclosure that may be of sufficient magnitude to constitute a risk of electric shock to persons.

 This symbol is intended to alert the user to the presence of important operating and maintenance (servicing) instructions in the literature accompanying the appliance.

Owner's Record

The model number and the serial number are located on the bottom of the unit. Record the serial number in the space provided below. Refer to them whenever you call upon your Sony dealer regarding this product.

Model No. SRS-Z500/Z500PC
Serial No. _____

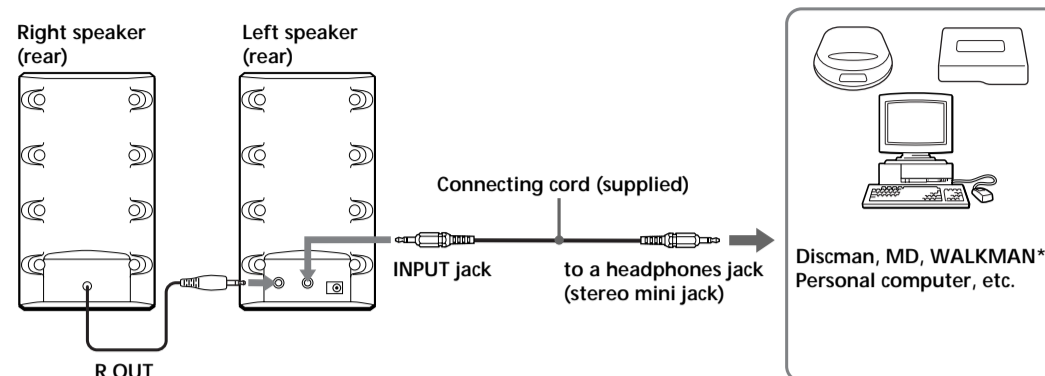
Features

The Sony SRS-Z500/Z500PC is a compact-size speaker system with a built-in power amplifier. This system can be connected to a Discman, WALKMAN* headphone stereo, MD station, etc.

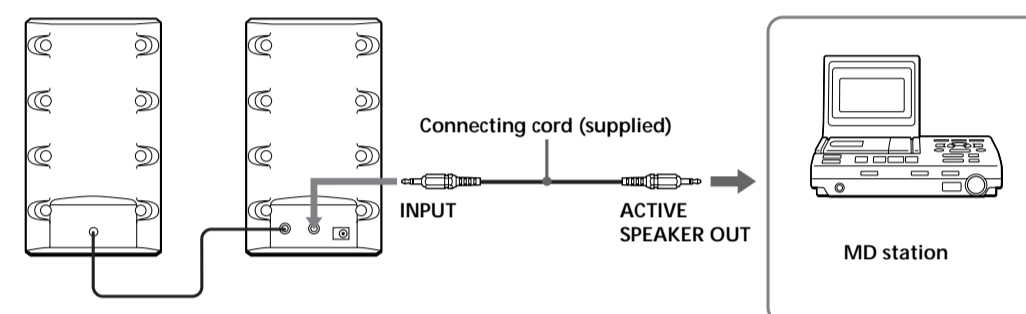
- Newly developed Σ -type magnetic circuit reproduces powerful bass that you cannot imagine from its appearance.
- Power output of 3 W + 3 W
- MEGA BASS, IBB (Intelligent Bass Boost) circuit enables you to obtain powerful bass regardless of the sound volume.

* WALKMAN is a registered trademark of Sony Corporation.

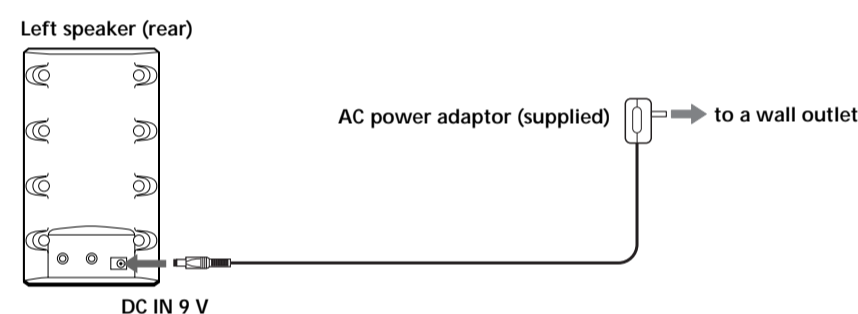
A



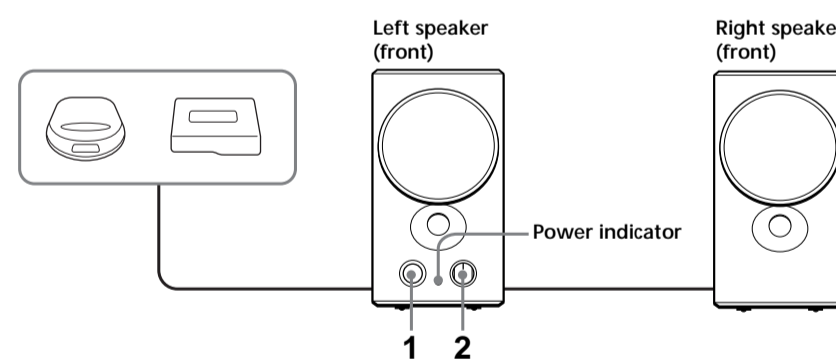
B



C



D



English

Precautions

- Use only the supplied AC power adaptor. Do not use any other AC power adaptor.
- After operating the system with the AC power adaptor, disconnect the AC power adaptor from the wall outlet if the system is not to be used for an extended period of time. The POWER switch on the left speaker does not turn the AC power adaptor off.
- Do not open the cabinet. Refer servicing to qualified personnel only.
- Do not leave the system in a location near heat sources, or in a place subject to direct sunlight, excessive dust, moisture, rain or mechanical shock.
- Should any solid object or liquid fall into either speaker, disconnect the AC power adaptor and have the speaker checked by qualified personnel before operating it any further.
- Do not use alcohol, benzine, or thinner to clean the cabinet.
- Although this system is magnetically shielded, do not leave recorded tapes, watches, personal credit cards or floppy disks using magnetic coding in front of the system for an extended period of time.
- The nameplate indicating operating voltage, power consumption, etc., is located on the side of the plug of the AC power adaptor.
- Install the system on a flat, level surface to prevent it from falling over or dropping. Do not place valuables near it.

If the TV picture or monitor display is magnetically distorted

Although this system is magnetically shielded, there may be cases that the picture on some TV sets/personal computer sets may become magnetically distorted. In such a case, turn off the power of the TV set/personal computer set once, and after 15 to 30 minutes turn it on again. For the personal computer set, take the appropriate measures such as data storage before turning it off. When there seems to be no improvement, locate the system further away from the TV set/personal computer set. Furthermore, be sure not to place objects in which magnets are attached or used near the TV set/personal computer set, such as audio racks, TV stands, toys etc. These may cause magnetic distortion to the picture due to their interaction with the system.

If you have any questions or problems concerning your system that are not covered in this manual, please consult your nearest Sony dealer.

Connections

(See fig. A)

Connect the left speaker to the source equipment.

When the system is connected to a monaural jack of a radio, etc., the sound may only come through the left speaker. In such a case, use the optional Sony plug adaptor PC-236HG. The sound will come through both speakers.

To connect to a stereo phone-type headphones jack

Use the optional RK-G138HG connecting cord.

Connecting with an MD station
(See fig. B)

Use the INPUT jack on the left speaker when connected to an MD station.

Power Source (See fig. C)

The mains power source is required when the system is used.

Note on the AC power adaptor

Use only the supplied AC power adaptor. Do not use any other AC power adaptor.



How to Use (See fig. D)

- Turn the POWER switch to turn on the system. The POWER indicator lights up.
- Adjust the volume with the VOLUME control.

Note

Turn off the MEGA BASS (Walkman) or BASS BOOST (Discman, etc.) function as it may cause sound distortion.

After listening, turn the POWER switch to turn off the system. The POWER indicator goes out.

Specifications

Amplifier section

Power output 3 W + 3 W, 10% T.H.D.,
500 Hz - 1 kHz, 8 ohms
Input impedance 4.7 kilohms (at 1 kHz)

Input Stereo mini jack (INPUT)

Speaker section

System Full-range, bass reflex type
Magnetically shielded ø 57 mm
(2 1/4 inch)

Nominal Impedance 8 ohms

Rated input power 3 W

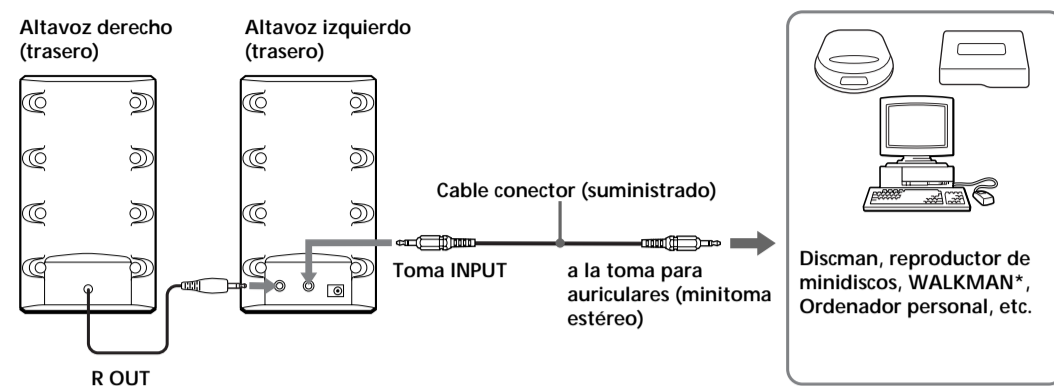
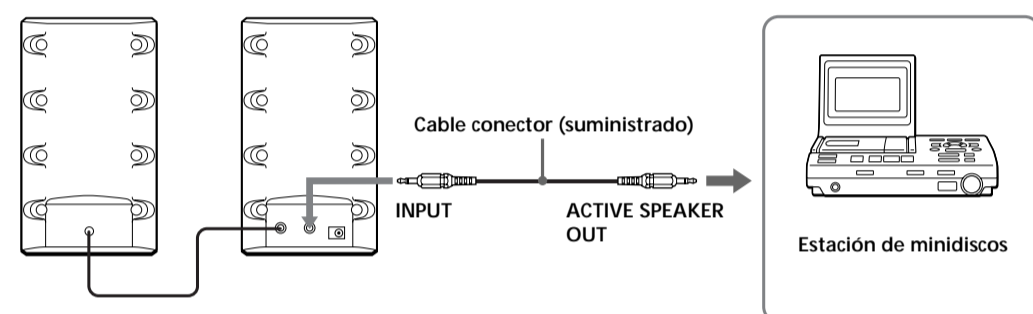
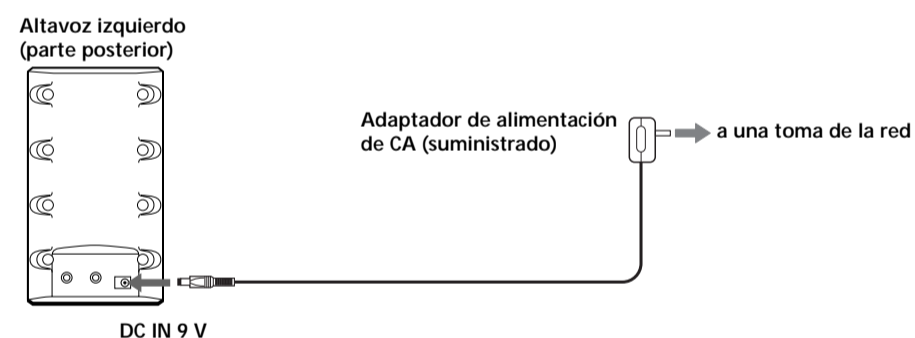
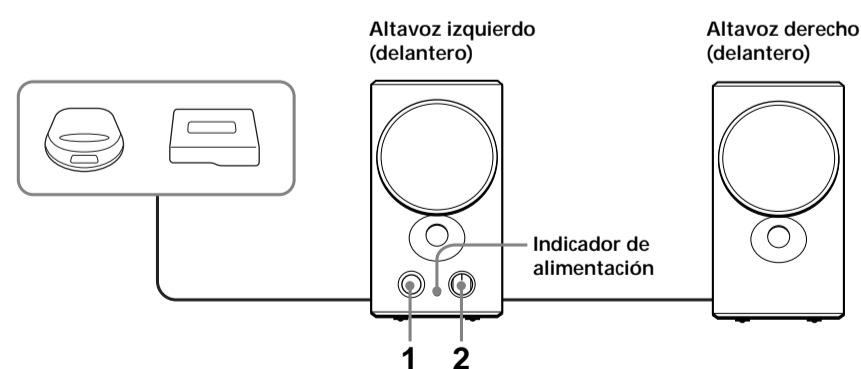
General

Power requirement DC IN 9 V jack accepts the supplied Sony AC power adaptor (left speaker only)
Approx. 80 × 145 × 135mm
(3 1/4 × 5 3/4 × 5 3/8 in.) (w/h/d) incl. projecting parts and controls
Mass Left speaker: Approx. 580 g
(1 lb. 4 oz.)
Right speaker: Approx. 550 g
(1 lb. 3 oz.)

Supplied accessories AC power adaptor (1)
Connecting cord (stereo miniplug
↔ stereo miniplug) (1)
Optional accessories Plug adaptor PC-236HG
Connecting cord RK-G138HG

Design and specifications are subject to change without notice.

The CE mark on the unit is valid only for products marketed in the European Union.

A**B****C****D**

Español

Antes de utilizar la unidad, lea este manual detenidamente y consérvelo para futuras referencias.

ADVERTENCIA

Para evitar incendios o el riesgo de electrocución, no exponga la unidad a la lluvia ni a la humedad.

Para evitar descargas eléctricas, no abra la unidad. En caso de avería, solicite los servicios de personal cualificado.

Características

- El SRS-Z500/Z500PC es un sistema de altavoces compacto, tamaño bolsillo, con un amplificador de potencia incorporado. El sistema podrá conectarse a un Discman, un WALKMAN® con auriculares estéreo, una estación de minidiscos, etc.
- Circuito magnético de tipo Σ, recientemente desarrollado, que reproduce graves potentes inimaginables por su aspecto.
- Salida de potencia de 3 W + 3 W
- El circuito MEGA BASS, IBB (refuerzo de graves inteligente) le permite obtener graves potentes independientemente del volumen del sonido.

* WALKMAN es marca registrada de Sony Corporation.

Precauciones

- Utilice solamente el adaptador de alimentación de CA suministrado. No use ningún otro adaptador de alimentación de CA.
- Después de haber alimentado el sistema con el adaptador de alimentación de CA, desconecte éste de la toma de la red cuando no vaya a utilizar el sistema durante mucho tiempo. El interruptor POWER del altavoz izquierdo no desconectará el adaptador de alimentación de CA.
- No abra las cajas acústicas. En caso de avería solicite los servicios de personal cualificado.
- No deje el sistema cerca de fuentes térmicas, ni en lugares sometidos a la luz directa, polvo excesivo, humedad, lluvia, ni choques.
- Si dentro del sistema cae algún objeto sólido o líquido, desconecte el adaptador de alimentación de CA y haga que sea revisado por personal cualificado.
- No epee alcohol, bencina, ni diluidor de pintura para limpiar las cajas acústicas.
- Aunque este sistema está magnéticamente apantallado, no deje sus cintas grabadas, relojes, tarjetas de crédito, ni discos floppy, porque poseen codificación magnética, delante del sistema durante largos periodos de tiempo.
- La placa de características en la que se indica la tensión de alimentación, el consumo, etc., se encuentra debajo del enchufe del adaptador de alimentación de CA.
- Instale el sistema sobre una superficie plana y nivelada para evitar que se caiga. No coloque objetos de valor cerca del sistema.

Si la imagen del televisor o del monitor aparece distorsionada debido al magnetismo

Aunque este sistema tiene está magnéticamente apantallado, a veces las imágenes de algunos televisores/monitores de ordenadores personales pueden verse distorsionadas por el magnetismo. En estos casos, desconecte una vez el televisor/ordenador personal y vuelva a conectarla después de 15 a 30 minutos. En el caso de un ordenador personal, tome las precauciones del caso, para no perder datos importantes.

Si esto no parece solucionar el problema, instale el sistema alejado del televisor/ordenador personal. No acerque objetos que contengan imanes cerca del televisor/ordenador personal, un mueble de audio o mesa de TV, juguetes, etc. La distorsión de las imágenes puede deberse a la combinación de estos imanes con el efecto del sistema.

Si tiene alguna pregunta o problema en relación con su sistema que no pueda resolver este manual, póngase en contacto con su proveedor Sony.

Conexión (Consulte la fig. A)

Conecte el altavoz izquierdo al equipo fuente.

Cuando conecte el sistema a una toma monoaural de una radio, etc., es posible que el sonido salga solamente a través del altavoz izquierdo. En tal caso, utilice un adaptador de clavija PC-236HG Sony opcional. El sonido saldrá a través de ambos altavoces.

Conexión a una toma para auriculares telefónica estéreo

Emplee un cable conector RK-G138HG opcional.

Conexión a una estación de minidiscos (consulte la fig. B)

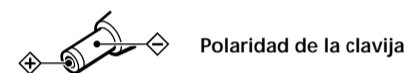
Para realizar la conexión a una estación de minidiscos, utilice la toma INPUT del altavoz izquierdo.

Alimentación (Consulte la fig. C)

Para utilizar el sistema tendrá que usar la corriente de la red.

Nota sobre el adaptador de alimentación de CA

Utilice solamente el adaptador de alimentación de CA suministrado. No utilice ningún otro tipo de adaptador de alimentación de CA.



Polaridad de la clavija

Forma de empleo (Consulte la fig. D)

- Gire el interruptor POWER para conectar la alimentación del sistema.** Se encenderá el indicador POWER.
- Ajuste el volumen con el control VOLUME.**

Nota

Desactive la función MEGA BASS (Walkman) o BASS BOOST (Discman, etc.), ya que podría distorsionar el sonido.

Después de la escucha, gire el interruptor POWER para desconectar la alimentación del sistema. El indicador POWER se apagará.

Especificaciones

Sección del amplificador

Salida de potencia 3 W + 3 W, distorsión armónica total del 10%, 500 Hz - 1 kHz, 8 ohmios

Impedancia de entrada

4,7 kilohmios (a 1 kHz)
Minitoma estéreo (INPUT)

Sección de los altavoces

Sistema Gama completa, tipo reflector de graves

Altavoces Magnéticamente apantallados, ø 57 mm

Impedancia nominal 8 ohmios

Potencia nominal de entrada 3 W

Generales

Alimentación 9 V CC con el adaptador de alimentación de CA Sony suministrado (altavoz izquierdo solamente)

Dimensiones Aprox. 80 × 145 × 135 mm (an/al/prf) incluyendo partes y controles salientes

Masa Altavoz izquierdo: Aprox. 580 g
Altavoz derecho: Aprox. 550 g

Accesorios suministrados

Adaptador de alimentación de CA (1)
Cable conector (miniclavija estéreo ↔ miniclavija estéreo) (1)

Accesorios opcionales

Adaptador de clavija PC-236HG
Cable conector RK-G138HG

Diseño y especificaciones sujetos a cambio sin previo aviso.

La marca CE de la unidad solamente será válida para productos vendidos en la Unión Europea.