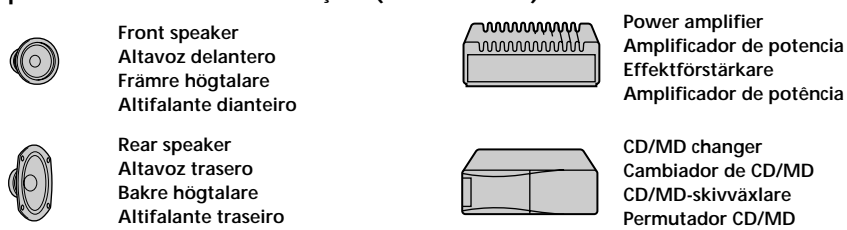


Equipment used in illustrations (not supplied)

Equipo utilizado en las ilustraciones (no suministrado)

Utrustning som visas i illustrationer (medföljer inte)

Equipamento utilizado nas ilustrações (não fornecido)



For connecting two or more changers, the source selector XA-C30 (optional) is necessary.
 Si desea conectar dos o más cambiadores, necesitará el selector de fuente XA-C30 (opcional).
 För anslutning av två eller flera växlare krävs väljaren XA-C30 (tillval).
 Para ligar um ou mais permutadores, é necessário o selector de fonte XA-C30 (opcional).

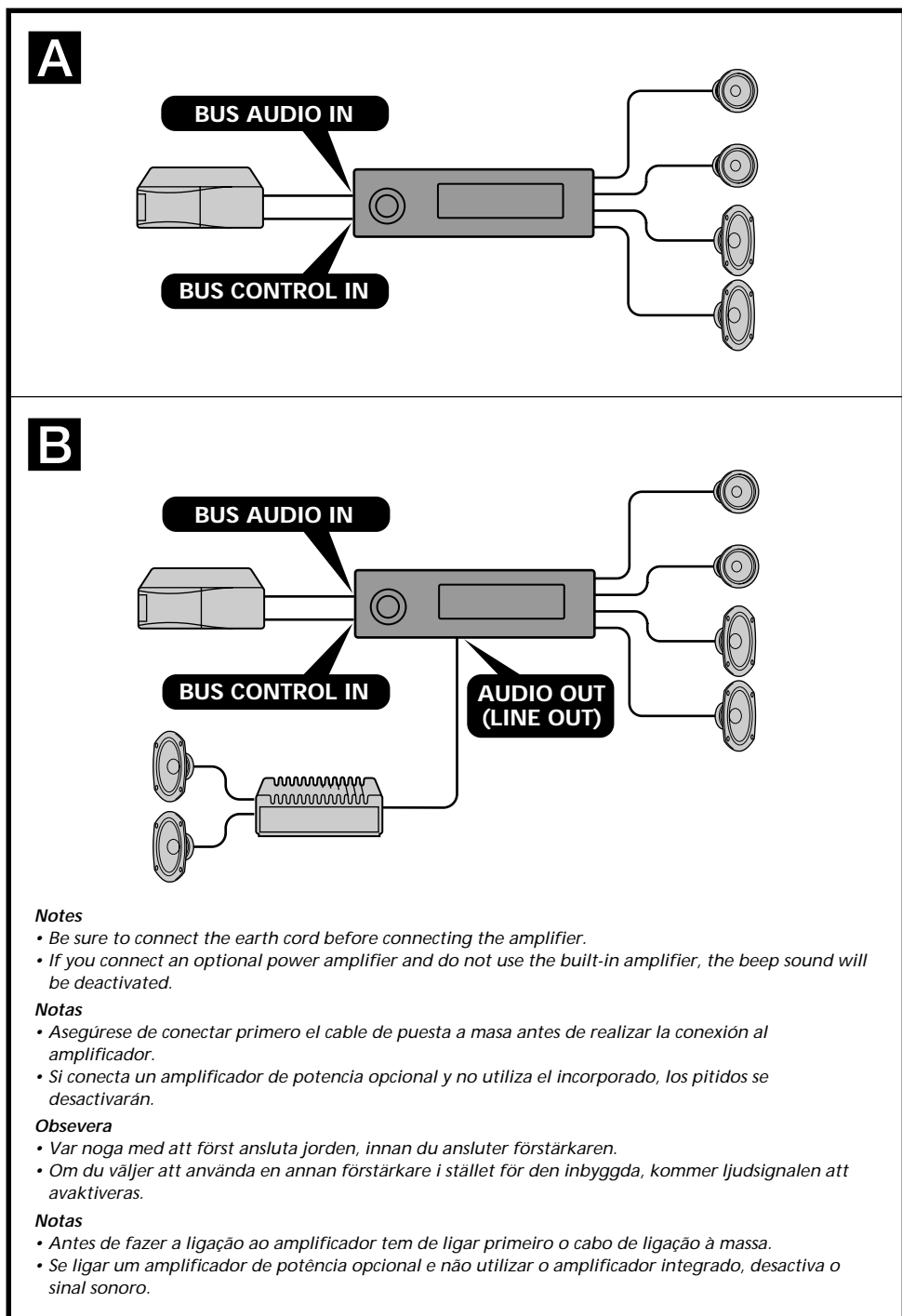
FM/MW/LW Cassette Car Stereo

Installation/Connections

Instalación/Conexiones

Montering/Anslutning

Instalação/Ligações



XR-C5120R
 XR-C5110R

Sony Corporation © 1999 Printed in Thailand

Parts list

Lista de componentes

Lista över medföljande delar

Lista de componentes

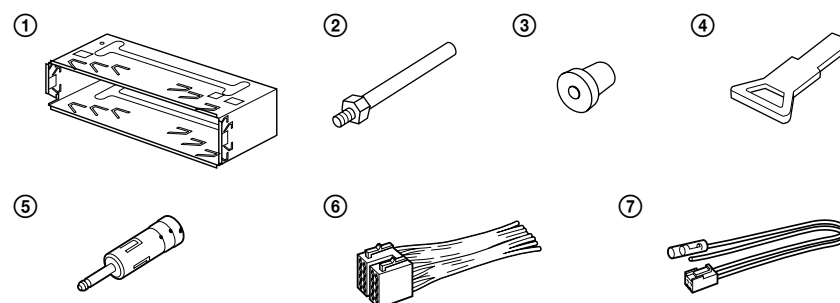
The numbers in the list are keyed to those in the instructions.
 The release key ④ is used for dismantling the unit. See the Operating Instructions manual for details.

Los números de la lista corresponden a los de las instrucciones.
 La llave de liberación ④ se utiliza para desmontar la unidad. Con respecto a los detalles, consulte el manual de instrucciones.

Siffrorna nedan hänvisar till de siffror som nämns i texten i detta häfte.
 Om du vill demontera bilstereon använder du den medföljande nyckeln ④. Mer information finns i bruksanvisningen.

Os números dos componentes de montagem na lista correspondem aos números das instruções.

A chave de libertação ④ é utilizada para desmontar o aparelho. Para mais informações, consulte o manual de instruções.



Caution

Cautionary notice for handling the bracket ①.
 Handle the bracket carefully to avoid injuring your fingers.

Precaución

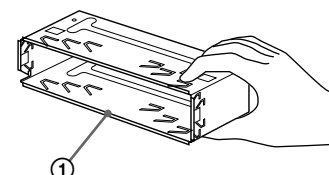
Advertencia sobre la manipulación del soporte ①.
 Tenga mucho cuidado al manipular el soporte para evitar posibles lesiones en los dedos.

Säkerhetsföreskrifter

Att observera angående konsolen ①.
 Hantera konsolen med största aktsamhet så att du inte skadar fingrarna.

Cuidado

Aviso sobre as precauções a tomar no manuseamento do suporte ①.
 Pegue no suporte com cuidado para não magoar os dedos.



Installation

Precautions

- Do not tamper with the four holes on the upper surface of the unit. They are used for tuner adjustments to be made only by service technicians.
- Choose the installation location carefully so that the unit will not interfere with normal driving operations.
- Avoid installing the unit in areas subject to dust, dirt, excessive vibration, or high temperatures, such as in direct sunlight or near heater ducts.
- Use only the supplied mounting hardware for a safe and secure installation.

Mounting angle adjustment

Adjust the mounting angle to less than 20°.

How to detach and attach the front panel

Before installing the unit, detach the front panel.

A To detach

Before detaching the front panel, be sure to press **OFF**. Press **RELEASE**, then slide the front panel a little to the left, and pull it off towards you.

B To attach

Attach part **a** of the front panel to part **b** of the unit as illustrated and push the left side into position until it clicks.

Instalación

Precauciones

- No toque los cuatro orificios de la superficie superior de la unidad. Estos orificios son para ajustes del sintonizador que solamente deberán realizar técnicos de reparación.
- Elija cuidadosamente el lugar de montaje de forma que la unidad no interfiera las funciones normales de conducción.
- Evite instalar la unidad donde pueda quedar sometida a altas temperaturas, como a la luz solar directa o al aire de calefacción, o a polvo, suciedad o vibraciones excesivas.
- Para realizar una instalación segura y firme, utilice solamente la ferretería de montaje suministrada.

Ajuste del ángulo de montaje

Ajuste el ángulo de montaje a menos de 20°.

Forma de extraer e instalar el panel frontal

Antes de instalar la unidad, extraiga el panel frontal.

A Para extraerlo

Antes de extraer el panel frontal, asegúrese de pulsar **OFF**. Pulse **RELEASE**, deslice el panel ligeramente hacia la izquierda y tire de él hacia fuera.

B Para instalarlo

Fije la parte **a** del panel frontal a la parte **b** de la unidad tal como muestra la ilustración y ejerza presión sobre el lado izquierdo hasta oír un chasquido.

Montering

Säkerhetsföreskrifter

- Låt de fyra hålen på bilstereons ovansida vara. De är till för radiojusteringar som endast får utföras av fackkunniga tekniker.
- Var noga när du väljer var i bilen du monterar bilstereon, så att den inte sitter i vägen när du kör.
- Montera inte bilstereon där den utsätts för värme, t ex solsken eller varmluft, eller där den utsätts för damm, smuts och/eller vibrationer.
- Använd endast de medföljande monteringsstillbehören för att vara säker på att bilstereon monteras på ett säkert och korrekt sätt.

Tillåten monteringsvinkel

Monteringsvinkeln får inte vara större än 20 grader.

Ta loss/fästa frontpanelen

Ta loss frontpanelen innan du monterar bilstereon.

A Ta loss frontpanelen

Se till att enheten är avstängd innan du tar bort frontpanelen. Tryck på **OFF**. Tryck sedan på **RELEASE** och skjut frontpanelen lite åt vänster medan du drar den emot dig.

B Fästa frontpanelen

Sätt fast del **a** på frontpanelen på del **b** på enheten enligt bilden och tryck på den vänstra sidan tills det klickar till.

Instalação

Precauções

- Não toque nos quatro orifícios da superfície da parte superior do aparelho. Estes servem para regulações do sintonizador que devem ser efectuadas somente por técnicos qualificados.
- Escolha com cuidado um local apropriado para a montagem do aparelho, para que este não interfira com as manobras necessárias à condução do veículo.
- Evite instalar o aparelho onde possa estar sujeito a altas temperaturas, como em locais expostos directamente à luz do sol, ao ar quente dos aquecimentos, ou sujeitos a pó, sujidade ou vibração excessiva.
- Para efectuar uma instalação segura utilize unicamente o material de montagem fornecido.

Ajuste do ângulo de montagem

Ajuste o ângulo de montagem a menos de 20°.

Para retirar e colocar o painel frontal

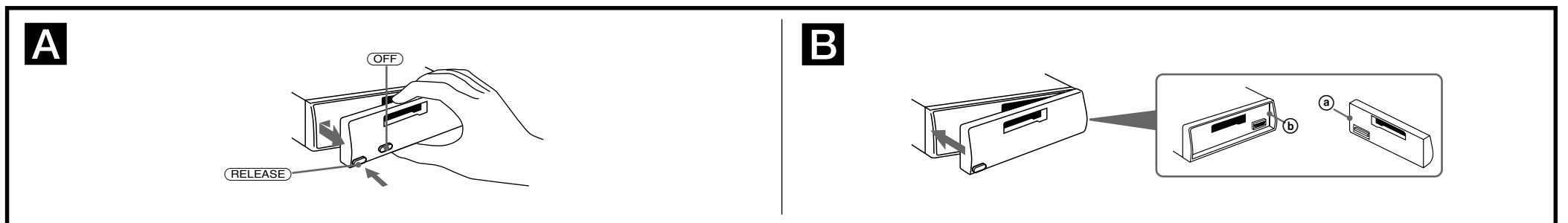
Retire o painel frontal antes de iniciar a instalação do aparelho.

A Para retirar

Antes de retirar o painel frontal, tem de carregar em **OFF**. Carregue em **RELEASE**, faça deslizar o painel um pouco para a esquerda e puxe-o para si.

B Para colocar

Encaixe a parte **a** do painel frontal na parte **b** do aparelho, como se mostra na figura, fazendo pressão sobre o painel até ouvir um estalido.

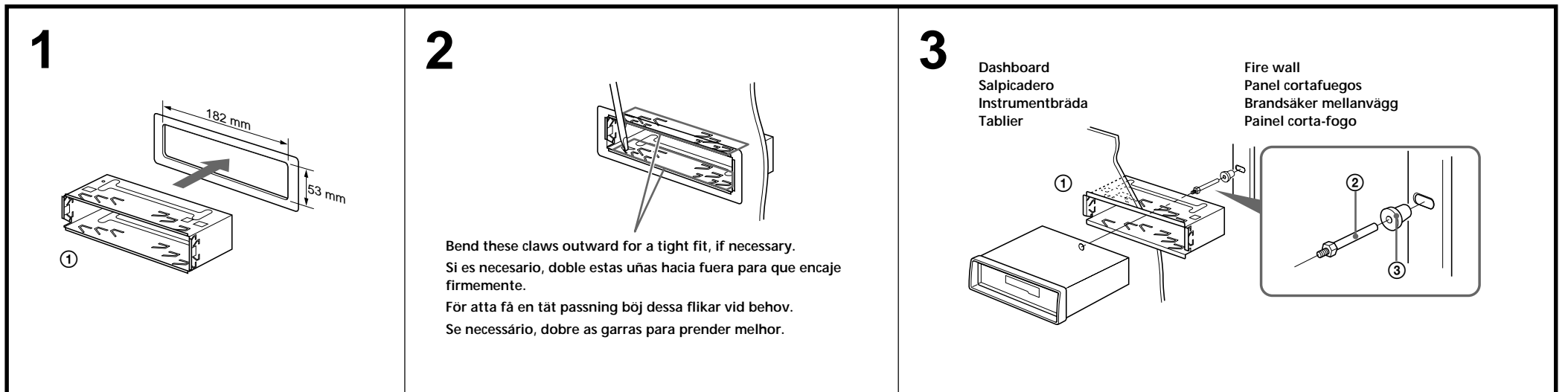


Installation in the dashboard

Instalación en el salpicadero

Montera på instrumentbrädan

Instalação no tablier



Reset button

When the installation and connections are complete, be sure to press the reset button with a ballpoint pen, etc.

Botón de restauración

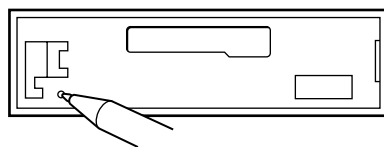
Cuando finalice la instalación y las conexiones, cerciórese de pulsar el botón de restauración con un bolígrafo, etc.

Återställningsknappen

När du har installerat enheten och alla anslutningar är klara, återställer du den genom att trycka på återställningsknappen med t ex en kulspetspenna.

Botão de reinicialização

Depois de completar a instalação e as ligações, tem de carregar no botão de reinicialização com uma esferográfica ou um objecto semelhante.



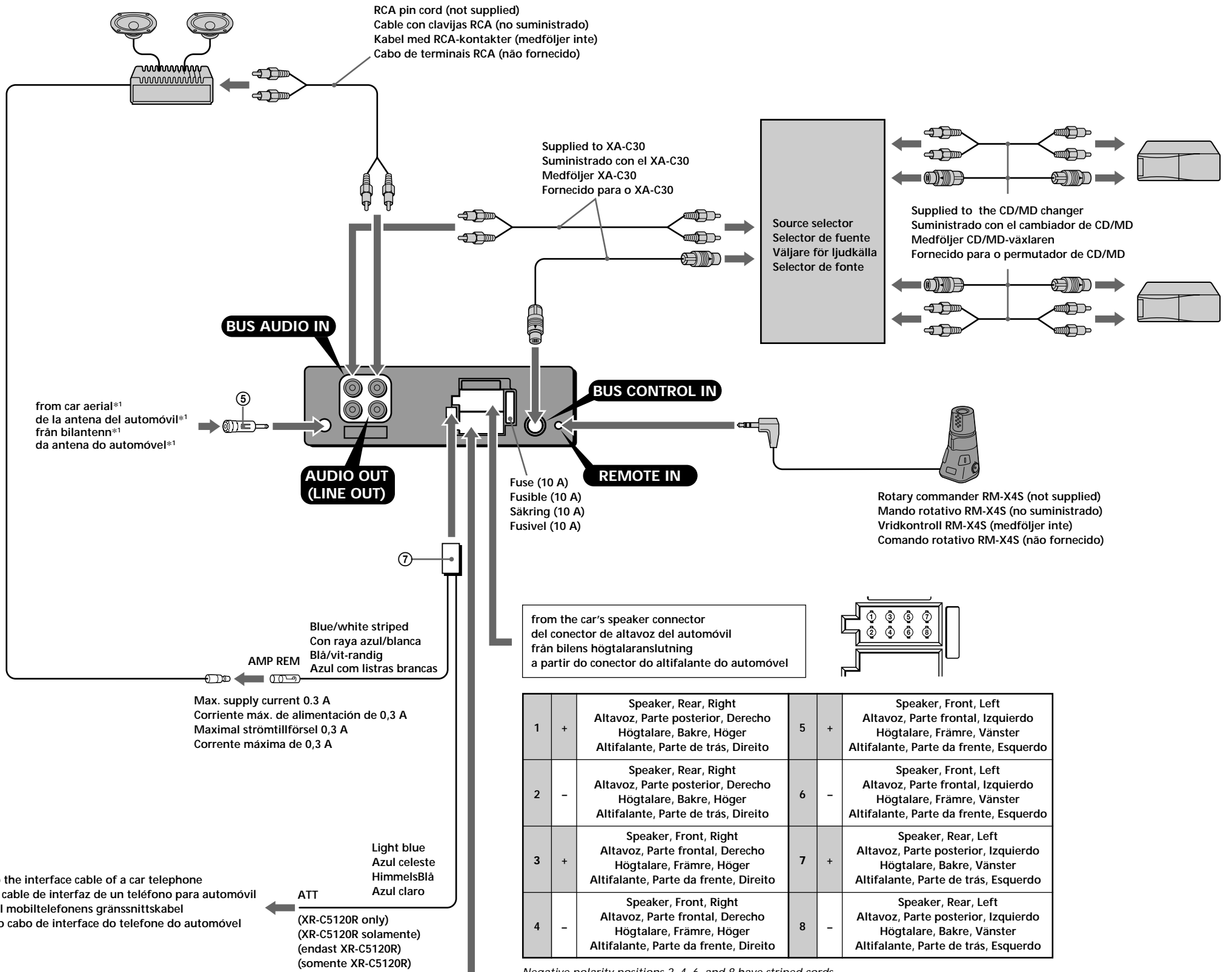
Connection example
Ejemplo de conexiones
Anslutningarna enligt exemplet
Exemplo de ligações

***1 Note for the aerial connecting**
 If your car aerial is an ISO (International Organization for Standardization) type, use the supplied adapter ⑤ to connect it. First connect the car aerial to the supplied adapter, then connect it to the aerial jack of the master unit.

***1 Nota sobre la conexión de la antena**
 Si la antena del automóvil es del tipo ISO (International Organization for Standardization), emplee el adaptador suministrado ⑤ para conectarla. En primer lugar, conecte la antena del automóvil al adaptador suministrado y, a continuación, a la toma de antena de la unidad principal.

***1 Angående antennanslutning**
 Om bilantennen är av ISO-typ (International Organization for Standardization), använder du medföljande adapter ⑤ för att ansluta den. Anslut först bilantennen till medföljande adapter och därefter till antennuttaget på huvudenheten.

***1 Nota referente à ligação da antena**
 Se a antena do automóvel for uma antena de tipo ISO (International Organization for Standardization), utilize o adaptador fornecido ⑤ para fazer a ligação respectiva. Ligue primeiro a antena do automóvel ao adaptador fornecido e depois à ficha tipo jack de antena do sistema principal.



Negative polarity positions 2, 4, 6, and 8 have striped cords.
 Las posiciones de polaridad negativa 2, 4, 6 y 8 tienen cables con raya.
 De negativa polpositionerna 2, 4, 6 och 8 har randiga kablar.
 As posições 2, 4, 6 e 8 (polaridade negativa) têm cabos às riscas.

***2 WARNING**

Auxiliary power connectors may vary depending on the car. Be sure to check the power connection diagram sheet supplied with the unit. Improper connections may damage your car. If the supplied power connecting cord can not be used with your car, consult your nearest Sony dealer.

***2 ADVERTENCIA**

Los conectores de alimentación auxiliar pueden variar en función del automóvil. Asegúrese de consultar el diagrama de conexión de alimentación suministrado con la unidad. Las conexiones incorrectas pueden dañar el automóvil. Si no es posible utilizar con el automóvil el cable de conexión de alimentación suministrado, póngase en contacto con el proveedor Sony más próximo.

***2 WARNING**

Typen av yttre strömanslutning varierar från bil till bil. Kontrollera strömanslutningsschemat som medföljer enheten så att du ansluter på rätt sätt. Felaktig anslutning kan skada bilen. Kontakta närmaste Sony-återförsäljare om den medföljande strömkabeln inte passar till din bil.

***2 ATENÇÃO**

Os conectores de corrente auxiliares podem variar de carro para carro. Não se esqueça de verificar o diagrama de ligação de corrente fornecido com o aparelho. As ligações mal executadas podem danificar o seu carro. Se não puder utilizar o cabo de alimentação fornecido no seu carro, contacte o agente Sony da sua zona.

from the car's power connector
 del conector de alimentación del automóvil
 från bilens strömanslutning
 a partir do conector de alimentação do automóvel

4* ²	continuous power supply suministro de alimentación continua kontinuerlig strömförsörjning alimentação de corrente continua	7* ²	switched power supply suministro conmutado de alimentación switchad strömförsörjning alimentação de corrente comutada
5	power aerial control control de antena motorizada motorantenn antena eléctrica	8	earth toma de tierra jord Terra

Positions 1, 2, 3 and 6 do not have pins.
 Las posiciones 1, 2, 3 y 6 no disponen de pines.
 Positionerna 1, 2, 3 och 6 saknar stift.
 As posições 1, 2, 3 e 6 não têm pinos.