

- ملاحظات**
- تعمل هذه الحقيبة على تخزين وحمل كاميرتك عند التنقل. لا يمكنها حماية البند المخزنة من الصدمات القوية والضغط.
- عند تثبيت حامل ثلاثي الأرجل، الخ، في فتحة برغي تركيب الكاميرا، قد يصعب فكّه إذا كان البرغي مشدوداً بشكل مفرط. احرص لئلا تشد البرغي بشكل مفرط عند التثبيت.
- لا تترك الحقيبة تحت أشعة الشمس المباشرة أو داخل سيارة مغلقة أو بالقرب من جهاز تدفئة.
- لتنظيف الحقيبة، استعمل قطعة قماش جافة وناعمة لمسح أي أتربة. لا تستعمل مواد كيميائية قوية (كحول، بنزين، مرقق الطلاء، إلخ) أو فرشاة خشنة، لأنها يمكن أن تلف الحقيبة. تغير لونها أو تقلل من قيمتها.
- إذا حدث بلل للحقيبة، إمسخ أي رطوبة زائدة وأعد تشكيل الحقيبة وجففها في مكان مظلل. والا فإن شكل الحقيبة يمكن أن يتشوه بصورة دائمة.

منتجات جلدية

- الجلد هو مادة طبيعية قد يكون سطحها ناعماً أو متجعداً، أو تظهر علامات شبيهة بالبقع أو الندب أو عروق أوراق الأشجار. كما قد تظل تصدر منه رائحة الجلد المميزة لفترة معينة بعد الشراء.
- قد تظهر اختلافات في لون الجلد. هذه ميزة خاصة بالجلد ولا تشير إلى خلل.
- إذا ابتل الجلد بالمطر أو بالعرق أو احتكاك الملابس، يمكن أن يؤدي إلى اختلافات في لون الجلد أو الفتح أو تغيرات جودة الجلد أو بهت لونه أو تغيرات لونه.

البند المتضمنة

غلاف العنسة (1)

علبة الهيكل (1)

طقم من وثائق مطبوعة

Комплектность поставки

Чехол для объектива (1)

Футляр для корпуса (1)

набор печатной документации

Изготовитель: Сони Корпорейшн

Адрес: 1-7-1 Конан, Минато-ку,

Токио, 108-0075 Япония

Страна-производитель: Китай

Импортер на территории РФ и название и адрес организации, раположенной на территории РФ, уполномоченной принимать претензии от пользователей: ЗАО "Сони Электроникс", 123103, Москва, Карамышевский проезд, 6, Россия

Дата изготовления напечатана на этикетке футляра.

中文（繁） 註
<div><ul style="list-style-type: none"><div></div><div>此軟包僅用於存放和攜帶相機/攝影機，無法保護所存放的物品免受強烈的碰撞或擠壓。</div></div> <div></div><div>當三腳架等裝置安裝至相機安裝螺絲的螺絲孔時，若螺絲過緊，可能會難以拆下。安裝時小心不要過度旋緊螺絲。</div> <div></div><div>請勿將軟包放在直射的陽光下、封閉的車裡或加熱器附近。</div> <div></div><div>清潔軟包時請用乾的軟布擦去灰塵。請勿使用刺激性化學藥品（酒精、汽油、稀釋劑等）或硬的刷子，因為這些可能會使軟包損壞、褪色或變質。</div> <div></div><div>如果軟包濕了，請擦去多餘的水分，重新整理好軟包的形狀並放在陰涼處晾乾。否則軟包可能會永久變形。</div>

- 中文（簡） 注**
- 此软包仅用于存放和携带相机/摄像机，而不能保护包内物品，使其免受强烈的碰撞或挤压。
- 当摄像机安装螺丝的螺丝孔上安装有三脚架等装置时，如果螺丝拧的过紧，有时会难以卸下。安装时，小心不要将螺丝拧的过紧。
- 请勿将软包放在直射的阳光下、封闭的车里或加热器附近。
- 清洁软包时请用干的软布擦去灰尘。请勿使用刺激性化学药品（酒精、汽油、稀释剂等）或硬的刷子，因为这些可能会使软包损坏、褪色或变质。
- 如果软包湿了，请擦去多余的水分，重新整理好软包的形状并放在阴凉处晾干。否则软包可能会永久变形。

- 皮质软包**
- 皮革属于一种天然材料，因此它的表面可能会有损伤或皱褶，或是有像污渍、痣或叶脉那样的斑点。此外，购买一段时间之后，上面可能仍会留有独特的皮革气味。
- 皮革的颜色可能会有差异。这是皮革自身的特性，不属于缺陷。
- 被雨水或汗渍打湿或是在衣物上摩擦时，均可导致皮革出现色差、脏污、纹路改变、褪色或变色。

- 所含物品**
- 镜头保护套(1)
- 机身保护壳(1)
- 成套印刷文件
- 制造商： 索尼公司
- 总经销商： 索尼(中国)有限公司
- 总经销商地址： 北京市朝阳区太阳宫中路12号楼冠城大厦701
- 原产地： 中国
- 出版日期： 2012年9月

- 한국어 주의할 점**
- 본 케이스는 카메라를 수납하고 운반하기 위한 것입니다. 강한 충격이나 압력으로부터 수납된 물품을 보호할 수는 없습니다.
- 카메라 장착 나사의 나사 구멍에 삼각대 등이 부착된 경우, 나사를 너무 조이면 페어네기 어렵게 될 수 있습니다. 부착할 때에는 나사를 너무 조이지 않도록 주의하십시오.
- 케이스는 직사광선이 닿는 장소, 창문을 꼭 닫은 자동차 안, 난방기구 가까운 장소에 두지 마십시오.
- 마르고 부드러운 천을 사용하여 먼지를 닦아내야 합니다. 자극성화학약품(알코올, 벤진, 시너 등)이나 거친 솔을 사용하면 안됩니다. 케이스가 손상될 염려가 있습니다.
- 케이스가 젖은 경우 물기를 닦아내고 원래 모양으로 편 후 응당에서 말려야 합니다. 그렇지 않으면 영구히 모양이 변화할 경우가 있습니다.

- 가족 제품**
- 가족은 천원 소재이기 때문에 그 표면에 손상이나 주름, 또는 자국이 생겨서 얼룩, 점 또는 얼매처럼 보일 수 있습니다. 또한 구입 후에 얼마간 가족 특유의 냄새가 남아있을 수 있습니다.
- 가족 색상이 변동될 수 있습니다. 이것은 결함 이 아니라 가족의원래 특성입니다.
- 비 또는 땀으로 젖거나 천과 마찰하면 가족의 색깔이 변화하거나얼룩, 텍스처 변화, 색이 바래거나 바뀌게 되는 원인이 될 수 있습니다.

- 동봉품**
- 렌즈 채킷(1)
- 보디 케이스(1)
- 도큐먼트 세트

Magyar

<Megjegyzés az EU-s irányelveket követő országokban élő vásárlóink számára>

Ezt a terméket a Sony Corporation (Japán, 108-0075 Tokió, 1-7-1 Konan, Minato-ku) gyártotta. A termékbiztonsággal és az EMC irányelvekkel kapcsolatban a Sony Deutschland GmbH (Németország, 70327 Stuttgart, Hedelfinger Strasse 61.) a jogosult képviselő. Kérjük, bármely szervizléssel vagy garanciával kapcsolatos ügyben, a különálló szerviz- vagy garanciaadatokumokban megadott címekhez forduljon.

Megjegyzés

- A táska a fényképezőgép/kamera tárolására és hordozására szolgál. Nem védi meg a benne tárolt tárgyakat az erős ütközéssel vagy nyomással szemben.
- Ha a a háromlábú állványt a fényképezőgép felerősítésére szolgáló menetes lyukba szereli be, lehet, hogy nehéz lesz leszerelni, ha a csavart túlságosan meghúzza. Legyen óvatos, felszereléskor ne húzza túl a csavart.
- Ne hagyja a táskát közvetlen napfényben, csukott autóban vagy fűtőtest közelében.
- A táska tisztítása során száraz, puha törülköendővel törölje le a szennyeződéseket. Ne használjon agresszív vegyszereket (szeszt, benzint, oldószert stb.) vagy durva keféet, mivel ezek károsíthatják, kifakíthatják vagy elmállaszthatják a táska anyagát.
- Ha a táska nedves lesz, törölje le a nedvességet, állítsa helyre a táska formáját, és szárítsa meg valamilyen árnyékos helyen. Ellenkező esetben a táska helyreállíthatatlanul deformálódhat.

Bőrből készült elemek

- A bőr természetes anyag, ezért a felülete károsodhat vagy meggyűrődhet, vagy folt-, pötty- vagy levélerezet-szerű nyomok maradhatnak rajta. A vásárlást követően egy ideig még érezhető lehet a bőr egyedi illata is.
- A bőr színében változások léphetnek fel. Ez a bőr jellegzetessége, és nem hiba.
- Ha nedves lesz az esőtől vagy az izzadságtól, vagy hozzádörzsölődik a ruhához, a bőr színe vagy a felületi mintázata megváltozhat, kifakulhat, és folt vagy elszíneződés keletkezhet rajta.

A csomag tartalma

Lencseborító (1)

Készülék tokja (1)

Nyomatott dokumentáció

Română

<Notă pentru clienții din țările care aplică Directivele UE>
Producătorul acestui aparat este : Sony Corporation, 1-7-1 Konan Minato-ku Tokyo, 108-0075 Japonia.
Reprezentantul autorizat pentru compatibilitatea electromagnetică și conformitatea electrosecurității produselor este : Sony Deutschland GmbH, Hedelfinger Strasse 61,70327 Stuttgart, Germania.
Pentru orice problemă de service sau de garanție , vă rugăm să consultați documentele de garanție ce însoțesc aparatul.

Observații

- Acest toc este destinat pentru depozitarea și purtarea camerei. Acesta nu poate proteja articolele depozitate împotriva unor lovituri sau presiuni puternice.
- Când un trepied etc. este fixat la orificiul filetat al șurubului de montare a camerei, este posibil să fie dificil de desprins dacă șurubul este strâns excesiv. Aveți grijă să nu strângeți excesiv șurubul când îl fixați.
- Nu lăsați tocul în lumina solară directă, într-o mașină închisă sau în apropierea unui radiator.
- Pentru a curăța tocul de murdăria, folosiți o lavetă uscată și moale. Nu folosiți soluții chimice dure (alcool, benzină, diluanți etc.) sau perii aspre, întrucât acestea pot deteriora, decolora sau degrada tocul.
- Dacă tocul se umezește, ștergeți umezeala excesivă, aduceți tocul la forma sa originală și uscați-l la umbră. În caz contrar, tocul poate fi deformat permanent.

Articolele din piele

- Pielea este un material natural, prin urmare suprafața ei se poate deteriora sau încreți ori este posibil să pară pătată, uzată sau șifonată. De asemenea, mirosul unic de piele poate să dureze mult timp după achiziționare.
- Este posibil să apară variații de culoare a pielii. Aceasta nu este o defecțiune ci o caracteristică a pielii.
- Umezirea datorită ploii sau perspirației ori freccării de haine poate cauza variații de culoare, pătare, modificare a texturii, pierderea culorii sau modificări de culoare.

Articole incluse

Husă pentru lentilă (1)

Toc pentru aparat (1)

Documentație imprimată

Русский

<Примечание для покупателей в странах, где действуют директивы ЕС>

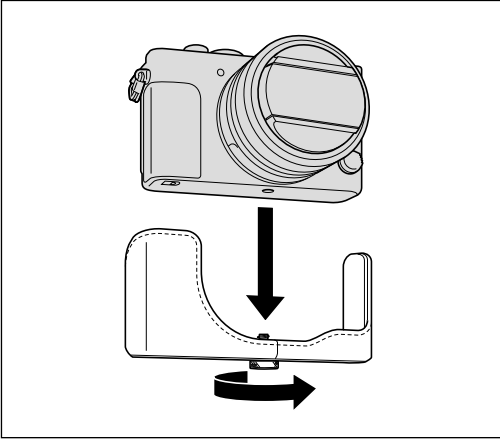
Производителем данного устройства является корпорация Sony Corporation, 1-7-1 Konan Minato-ku Tokyo, 108-0075 Japan.
Уполномоченным представителем по электромагнитной совместимости (EMC) и безопасности изделия является компания Sony Deutschland GmbH, Hedelfinger Strasse 61, 70327 Stuttgart, Germany.
По вопросам обслуживания и гарантии обращайтесь по адресам, указанным в соответствующих документах.

Примечания

- Настоящий футляр предназначен для хранения и переноса камеры. Он не может защитить хранящиеся предметы от сильных ударов или надавливания.
- В случае прикрепления штатива и т.п. к гнезду установочного винта для камеры, могут возникнуть трудности при отсоединении, если винт зажат слишком сильно. Остерегайтесь чрезмерной затяжки при прикреплении.
- Не оставляйте футляр в месте, подвергаемом прямому солнечному свету, в закрытом автомобиле или в близости к нагревателю.
- Для очистки футляра и удаления какой-либо грязи, используйте сухую, мягкую ткань. Не используйте химические средства (спирт, бензин, растворители и др.) или жесткие щетки, так как это может повредить, обесцветить футляр или изменить его форму.
- Если футляр станет мокрым, протрите его насухо, придайте ему нужную форму и дайте просохнуть в тени. В противном случае футляр может быть испорчен навсегда.

Кожные предметы

- Кожа является натуральным материалом, поэтому ее поверхность может быть повреждена или смята, а также на ней могут появиться следы типа пятен, вздутий или прожилок, как на листьях. Также кожа может иметь специфический запах, остающийся некоторое время после покупки.
- На коже могут появляться цветové оттенки. Это свойство кожи, которое не является дефектом.
- В случае промокания от дождя или пота или из-за трения об одежду, на коже могут появляться цветové оттенки, пятна, а также возможно изменение толщины кожи, выцветание или изменения цвета.



Polski

<Uwaga dla klientów w krajach stosujących dyrektywy UE>
Producentem tego produktu jest Sony Corporation, 1-7-1 Konan Minato-ku Tokyo, 108-0075 Japonia.
Upoważnionym przedstawicielem producenta w Unii Europejskiej, uprawnioniom do dokonywania i potwierdzania oceny zgodności z wymaganiami zasadniczymi, jest Sony Deutschland GmbH, Hedelfinger Strasse 61, 70327 Stuttgart, Niemcy.

Sony Europe Limited, The Heights, Brooklands, Weybridge, Surrey, KT130XW, United Kingdom

Uwagi

- Torba służy do przechowywania i przenoszenia aparatu/kamery. Nie jest w stanie zabezpieczyć schowanych w niej przedmiotów przed silnymi uderzeniami lub naciskiem.
- Kiedy statyw itp. jest przymocowany do otworu śruby mocującej aparatu, jego zdjęcie może być utrudnione, jeśli śruba będzie zbyt mocno przykręcona. Nie należy przykręcać śruby zbyt mocno podczas montażu.
- Nie zostawiać torby na bezpośrednim słońcu, w zamkniętym samochodzie lub w pobliżu grzejników.
- Do czyszczenia torby używać suchej miękkiej szmatki. Nie stosować silnych środków chemicznych (alkoholu, benzyny, rozcieńczalnika itp.) ani twardych szczołek, ponieważ mogą one doprowadzić do uszkodzenia, odbarwienia lub szybszego zużycia torby.
- Jeśli torba zostanie zamoczona, zetrzeć nadmiar wilgoci, przywrócić oryginalny kształt torby i zostawić w cieniu do wyschnięcia. W innym przypadku może dojść do stałego zniekształcenia torby.

Elementy skórzane

- Skóra jest surowcem naturalnym, dlatego jej powierzchnia może ulec uszkodzeniu lub pomarszczeniu. Mogą się też na niej pojawić ślady wyglądające jak plamy, pieprzyki lub żyłki na liściach. Przez pewien okres od momentu zakupu może być odczuwalny specyficzny zapach skóry.
- Mogą być widoczne różne odcienie koloru skóry. Takie zjawisko nie jest wadą. Jest to charakterystyczne dla naturalnej skóry.
- Zamoczenie w wyniku kontaktu z deszczem lub potem lub ocierania o ubranie może spowodować powstawanie różnych odcieni kolorów, plam, zmiany faktury, blaknięcia lub zmiany kolorów.

W zestawie

Ośłona obiektywu (1)

Pokrowiec na korpus (1)

Zestaw drukowanej dokumentacji

Slovensky

<Poznámka pre zákazníkov v krajinách podliehajúcich smerniciam EÚ>

Výrobcom tohoto výrobku je Sony Corporation, 1-7-1 Konan Minato-ku, Tokyo, 108-0075 Japonsko.
Autorizovaným zástupcom pre EMC a bezpečnosť výrobku je Sony Deutschland GmbH, Hedelfinger Strasse 61, 70327 Stuttgart, Nemecko.
V akýchkoľvek servisných alebo záručných záležitostiach prosím kontaktujte adresy uvedené v separátnych servisných alebo záručných dokumentoch.

Poznámky

- Toto puzdro slúži na uloženie a prenášanie fotoaparátu / kamery. Nedokáže ochrániť v ňom uložené položky pred silným nárazom alebo tlakom.
- Ak je k otvoru na skrutku, ktorý je určený pre skrutku na namontovanie fotoaparátu, pripojený statív a pod., domontovanie môže byť ťažké, ak skrutku nadmerne utiahnete. Dávajte pozor a skrutku pri montáži nadmerne neutahujte.
- Puzdro nenechávajte na priamom slnku, v uzavretom aute, ani v blízkosti ohrievača.
- Na čistenie puzdra použite suchú, mäkkú tkaninu a utrite ňou všetku špinu. Nepoužívajte silné chemikálie (alkohol, benzín, rozpúšťadlo a pod.), ani tvrdé kefy, pretože môžu puzdro poškodiť, znehodnotiť alebo spôsobiť zmenu jeho farby.
- Ak puzdro zmokne, utrite prebytočnú vlhkosť, upravte tvar puzdra a vysušte ho na zatienenom mieste. V opačnom prípade môže dôjsť k jeho trvalému zdeformovaniu.

Kožené položky

- Koža je prírodný materiál a preto sa jej povrch môže poškodiť alebo zvráskavieť, alebo sa môžu vyskytnúť škvrny podobné flakom, materským znamienkam alebo žilkám na listoch. Taktiež aj jedinečný zápach kože môže počas určitej doby po zakúpení pretrvávať.
- Môže dochádzať aj k zmene farby kože. Nejde o chybu ale o vlastnosť kože.
- Po zmoknutí počas dažďa, od potu alebo pri šúchaní o odev sa môže v prípade kože vyskytnúť zmena farebného odtieňa, vznik škvŕn, zmena textúry, vyblednutie farby alebo zmena farby.

Dodané položky

Puzdro na objektív (1)

Puzdro na hlavnú časť (1)

Súprava vytlačenej dokumentácie